

SUN2000-2/3/4/5/6KTL-L1

Inversor FV Inteligente



Segurança Ativa

Proteção contra Arcos Elétricos com IA



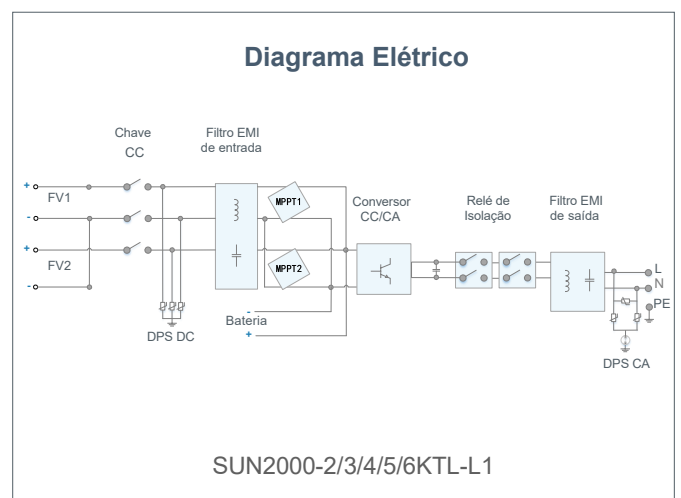
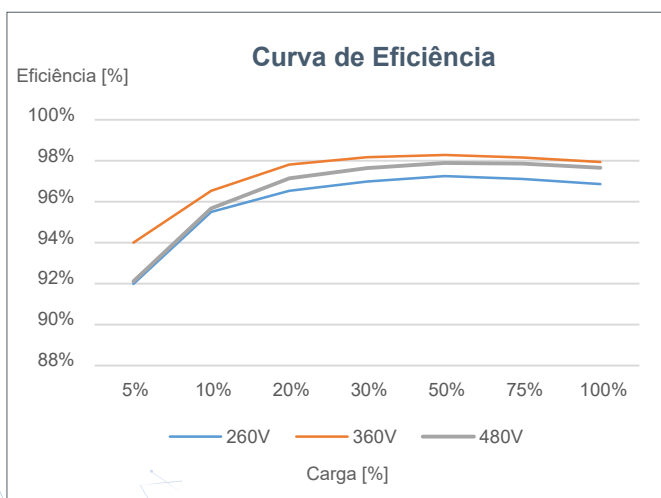
Maiores Rendimentos

Rendimento até 30% superior com Otimizadores



+Energia com Baterias

Carregador CC de de 5kW



SUN2000-2/3/4/5/6KTL-L1
Especificação Técnica

Especificação Técnica	SUN2000 2KTL-L1	SUN2000 3KTL-L1	SUN2000 4KTL-L1	SUN2000 5KTL-L1	SUN2000 6KTL-L1
-----------------------	--------------------	--------------------	--------------------	--------------------	--------------------

Eficiência

Eficiência Máxima	98,2 %	98,3 %	98,4 %	98,4 %	98,4 %
Eficiência Europeia	96,7 %	97,3 %	97,5 %	97,8 %	97,8 %

Entrada (FV)

Potência Máxima Recomendada ¹	3,0 kWp	4,5 kWp	6,0 kWp	7,5 kWp	9,0 kWp
Tensão Máxima de Entrada	600 V ²				
Tensão de Partida	100 V				
Tensão Operacional do MPPT	90 V – 560 V ²				
Tensão Nominal de Entrada	360 V				
Corrente Máxima por MPPT	12,5 A				
Corrente de Curto-Circuito por MPPT	18 A				
Nº de Rastreadores MPPT	2				
Nº de Entradas por MPPT	1				

Entrada (Bateria)

Bateria Compatível	HUAWEI Smart LUNA2000 ESS Battery 5/30kWh				
Faixa de Tensão Operacional	350 ~ 560 Vcc				
Corrente Máxima Operacional	15 A				
Potência Máxima de Carga	5,0 kW ³				
Potência Máxima de Descarga	2,2 kW	3,3 kW	4,4 kW	5,0 kW	5,0 kW
Bateria Compatível	LG Chem RESU 7H / 10H				
Faixa de Tensão Operacional	350 ~ 450 Vcc				
Corrente Máxima Operacional	10 A @7H_R / 15 A @10H_R				
Potência Máxima de Carga	3,5 kW @7H_R / 5,0 kW @10H_R				
Potência Máxima de Descarga @7H	2,2 kW	3,3 kW	3,5 kW	3,5 kW	3,5 kW
Potência Máxima de Descarga @10H	2,2 kW	3,3 kW	4,4 kW	5,0 kW	5,0 kW

Saída (On Grid)

Rede	Monofásica				
Potência Nominal de Saída	2,0 kW	3,0 kW	4,0 kW	5,0 kW ⁴	6,0 kW
Potência Aparente Máxima	2,2 kVA	3,3 kVA	4,4 kVA	5,5 kVA ⁵	6,0 kVA
Tensão de Saída	220 / 230 / 240 Vca				
Frequência	50 / 60 Hz				
Corrente Máxima de Saída	10 A	15 A	20 A	25 A ⁶	27,3 A
Faixa Ajustável do Fator de Potência	0,8 adiantado ... 0,8 atrasado				
Distorção Harmônica Máxima	≤ 3 %				

Saída (Off Grid)

Backup Box (Opcional)	Backup Box – B0				
Potência Aparente Máxima	2,0 kVA	3,0 kVA	4,0 kVA	5,0 kVA	5,0 kVA
Tensão de Saída	220 / 230 V				
Corrente Máxima de Saída	9,1 A	13,6 A	18,2 A	22,7 A	22,7 A
Faixa Ajustável do Fator de Potência	0,8 adiantado ... 0,8 atrasado				

¹ A potência máxima de entrada do inversor é 10 kWp quando se faz uso de strings longas conectadas a Otimizadores SUN2000-450/600W-P.

² A tensão máxima de entrada cai para 495 V ao utilizar as baterias LG.

³ 2500 W caso utilizado com um único módulo de bateria de 5 kWh Huawei.

⁴ AS4777.2: 4991W. ⁵ AS4777.2: 4999VA / C10/11:5000VA ⁶ AS4777.2: 21.7A.

SUN2000-2/3/4/5/6KTL-L1
Especificação Técnica

Especificação Técnica	SUN2000 2KTL-L1	SUN2000 3KTL-L1	SUN2000 4KTL-L1	SUN2000 5KTL-L1	SUN2000 6KTL-L1
-----------------------	--------------------	--------------------	--------------------	--------------------	--------------------

Proteção e Recursos					
Proteção Anti-Ilhamento					Sim
Proteção de Polaridade Reversa CC					Sim
Monitoramento do Isolamento CC					Sim
Dispositivo de Prot. Contra Surtos CC					Sim, Classe II de acordo com a EN/IEC 61643-11
Dispositivo de Prot. Contra Surtos CA					Sim, Classe II de acordo com a EN/IEC 61643-11
Monitoramento de Corrente Residual					Sim
Proteção de Sobrecorrente CA					Sim
Proteção de Curto-Circuito CA					Sim
Proteção de Sobretensão CA					Sim
Proteção de Sobreaquecimento					Sim
Proteção Contra Arcos-Elétricos (AFCI)					Sim
Recarga da Bateria pela Rede					Sim

Informações Gerais	
Temperatura Operacional	-25 a +60 °C
Umidade Relativa Operacional	0% a 100%
Altitude Máxima Operacional	4000 m (Perda de rendimento acima de 2000 m)
Método de Resfriamento	Convecção Natural
Visor	Indicadores LED; WLAN Integrada + FusionSolar APP
Comunicação	RS485, WLAN integrado Ethernet via Smart Dongle-WLAN-FE (Opcional); 4G / 3G / 2G via Smart Dongle-4G (Opcional)
Peso (com suporte de fixação)	12 kg
Dimensões (com suporte de fixação)	365mm * 365mm * 156 mm (L * A * P)
Grau de Proteção	IP65
Consumo Noturno	< 2,5 W

Compatibilidade com Otimizadores	
MBUS	SUN2000-450W-P, SUN2000-600W-P

Adequação as Normas	
Segurança	EN/IEC 62109-1, EN/IEC 62109-2
Normas de Conexão à Rede	G98, G99, EN 50549-1, CEI 0-21, VDE-AR-N-4105, AS 4777.2, C10/11, ABNT, UTE C15-712, RD 1699, TOR D4, IEC61727, IEC62116