

SUN2000-75KTL-M1

Inversor FV Inteligente



10
Controladores
MPPT



Eficiência Máxima
de 98,6%



Gerenciamento
a Nível de
String



Diagnóstico de
Curva I-V
Integrado



Protocolo
MBUS



Design sem
Fusível



Proteção
Contra Surtos
CC/CA



Proteção
IP66

Curva de Eficiência

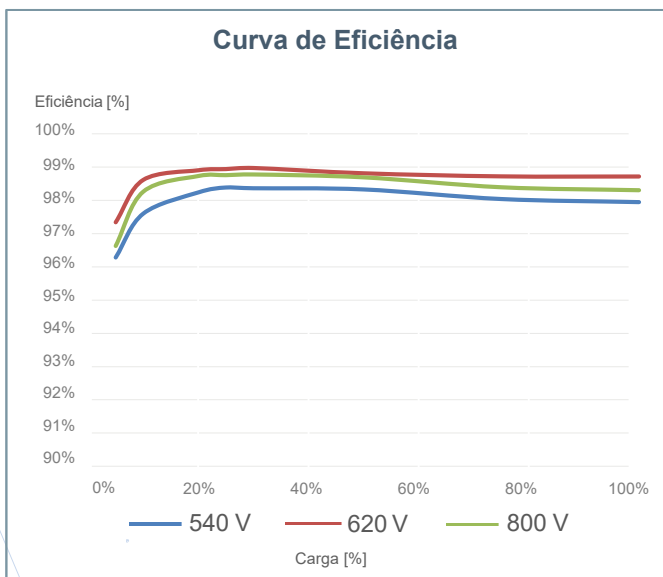
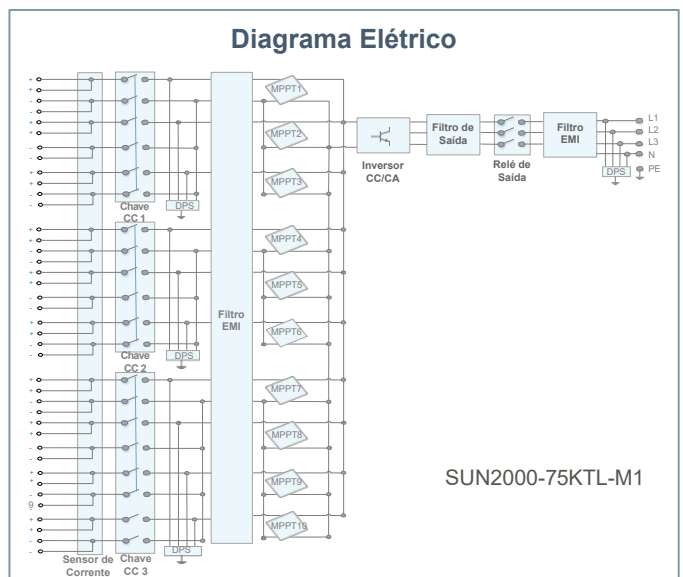


Diagrama Elétrico



SUN2000-75KTL-M1

SUN2000-75KTL-M1
Especificação Técnica

Especificação Técnica	SUN2000-75KTL-M1
-----------------------	------------------

Eficiência	
Eficiência Máxima	98,6% (380/400 Vca)
Eficiência Europeia	98,3% (380/400 Vca)

Entrada	
Máxima Tensão de Entrada ¹	1100 V
Máxima Corrente por MPPT	26 A
Máxima Corrente de Curto-Circuito	40 A
Tensão de Partida	200 V
Faixa de Tensão Operacional ²	200 V ~ 1000 V
Tensão Nominal de Entrada	600Vcc (380/400Vca)
Nº de Rastreadores MPPT	10
Nº de Entradas por MPPT	2

Saída	
Potência Nominal de Saída	75 kW
Potência Aparente Máxima	75 kVA
Tensão de Saída	400 / 380 Vca, 3W + N + PE
Frequência	50 / 60 Hz
Corrente Nominal de Saída	113,6 A (380 Vca), 108,6 A (400V ca)
Corrente Máxima de Saída	113,6 A (380 Vca), 108,6 A (400 Vca)
Faixa Ajustável do Fator de Potência	0,8 adiantado ... 0,8 atrasado
Distorção Harmônica Máxima	< 3%

Proteção	
Chave Seccionadora CC	Sim
Proteção Anti-Ilhamento	Sim
Proteção Contra Sobrecorrente CA	Sim
Proteção de Polaridade Reversa CC	Sim
Monitoramento de Falhas da String	Sim
Disp. de Proteção Contra Surtos CC (DPS)	Sim, Classe II
Disp. de Proteção Contra Surtos CA (DPS)	Sim, Classe II
Monitoramento de Isolamento CC	Sim
Monitoramento de Corrente Residual	Sim
Proteção Contra Arcos-Elétricos (AFCI)	Sim

Comunicação	
Visor	Indicadores LED; Adaptador WLAN + FusionSolar APP
RS485	Sim
USB	Sim
MBUS	Sim (necessário transformador de isolamento)

Informações Gerais	
Dimensões (com suporte de fixação)	1035 x 700 x 365 mm (L * A * P)
Peso (com suporte de fixação)	90 kg
Temperatura Operacional	-25°C ~ 60°C
Método de Resfriamento	Resfriamento Inteligente
Altitude Máxima Operacional	4000 m
Umidade Relativa Operacional	0 ~ 100%
Conector CC	Staubli MC4
Conector CA	Conector a Prova D'Água + Terminal OT/DT
Grau de Proteção	IP66
Topologia	Sem Transformador

Adequação as Normas	
Certificados	EN 62109-1/-2, IEC 62109-1/-2, EN 50530, IEC 62116, IEC 61727, IEC 60068, IEC 61683
Normas de Conexão à Rede	VDE-AR-N4105, EN 50549-1, EN 50549-2, RD 661, RD 1699, C10/11

¹A máxima tensão de entrada é o limite superior da faixa de operação CC.

²Qualquer tensão de entrada superior ao limite estabelecido, poderá resultar em mau funcionamento ou mesmo danos permanentes ao inversor.