



Manual do Produto

ASN - (35 - 50) TL - LV

Índice e Informações

Lista de figuras	3
Lista de tabelas	3
Avisos Gerais	4
1.Agradecimentos	5
2.Características Principais do Produto	6
2.1 Aparência Frontal e Inferior	6
2.2 Etiqueta de Identificação do Produto	7
2.3 Dimensões e Peso do Produto	8
2.4 Ficha Técnica do Produto	8
3 Instalação Física do Produto	8
3.1 Informações de Segurança	8
3.2 Itens contidos na embalagem do equipamento	9
3.3 Fixação adequada do produto e temperatura ambiente	10
3.4 Local de instalação e espaçamentos	11
3.5 Etapas da instalação do produto	14
4 Instalação Elétrica do Produto	15
4.1 Alertas de segurança elétrica	15
4.2 Instalação Elétrica DC/CC	15
4.3 Instalação Elétrica CA/AC	17
4.4 Conexão das Massas	18
4.6 CT anti-reflow (opcional)	19
5 Armazenagem do Produto	20
6 Conexão do Datalogger Wifi	20
7 <i>CheckList</i> Antes de Ligar o Produto	21
8 Glossário	23

LISTA DE FIGURAS

Figura 1 - Parte Frontal e lateral do Inversor.....	6
Figura 2 - Vista Inferior do Inversor	7
Figura 3 - Exemplo de Etiqueta de Identificação e INMETRO	7
Figura 4 - Dimensões do Inversor	8
Figura 5 - Itens inclusos na embalagem.....	9
Figura 6 - Instalação do Inversor.....	11
Figura 7 - Observações do Ambiente de Instalação.	12
Figura 8 – Distâncias entorno do Inversor	12
Figura 9 - Instalação de múltiplas unidades	13
Figura 10- Suporte de Fixação do Inversor	14
Figura 11 - Encaixe do inversor no Suporte.....	14
Figura 12 - Conectores Macho e Fêmea	15
Figura 13 - Conferência cabo e conector	16
Figura 14 - Esquema de montagem do conector	16
Figura 15 - Apresentação dos terminais CA.....	17
Figura 16 – Fixação da proteção a prova d’água dos terminais CA.....	17
Figura 17 - Instalação do cabo de equipotencialização.....	19
Figura 18 – Configuração do terminal do medidor	19
Figura 19 – Configuração do terminal do medidor	19
Figura 20 - Conexão física do Datalogger ao Inversor	20

LISTA DE TABELAS

Tabela 1 - Tabela de ícones.....	5
Tabela 2 - Tabela de Conexões do Inversor	7
Tabela 3 - Dimensões e peso dos inversores.....	8
Tabela 4 - Itens da Embalagem.....	10
Tabela 5 - Seção transversal CA e disjuntor recomendado.	18
Tabela 6 - <i>Checklist</i> de Conferência Básica	22

AVISOS GERAIS

Para sua segurança, antes de iniciar o manuseio do inversor fotovoltaico Nansen Solar conectado à rede, leia com atenção o manual de instruções, não é permitido que pessoas não qualificadas, habilitadas, autorizadas e capacitadas instalem ou operem o inversor.

- A instalação do inversor deve estar em total conformidade com as normas e regulamentos locais de segurança, para evitar meios inflamáveis ou explosivos, de modo também prevenir acidentes e incêndio.



Aviso:

Para evitar choque elétrico, mantenha o inversor desligado ao menos 5 minutos, devido ao armazenamento temporário de energia dos capacitores.

- O inversor fotovoltaico Nansen Solar foi projetado para geração de energia no período diurno sendo como característica conectado à rede, com testes, procedimentos e registros para este fim. Qualquer aplicação distinta da supracitada, consulte a equipe de engenharia solar Nansen Solar, em nossos meios de comunicação.

- Não tocar na superfície frontal ou traseira (dissipador) do inversor. O Equipamento em seu pleno funcionamento pode chegar a temperaturas que causam queimaduras.

- O inversor fotovoltaico conectado à rede Nansen Solar não possui isolamento galvânica entre a rede elétrica e o lado de corrente contínua, assim, não é permitido o aterramento do polo negativo do inversor.

- Neste manual descrevemos os espaçamentos ideal de funcionamento do produto, (vide 3.4 Local de instalação e espaçamentos) para obter informações necessárias de posicionamento do inversor.

- Verifique a ficha técnica correspondente ao produto e manuais de configuração do datalogger.

A embalagem do inversor contém os seguintes ícones que servem para advertir o usuário e técnico sobre informações, riscos para saúde e segurança.

	Ícone de terra e condutor de produção.
	Corrente alternada AC/CA
	Corrente contínua DC/CC
	Fase da AC/CA
	Cuidado! Risco de choque elétrico Aguarde 5 minutos para manuseio do equipamento.
	Cuidado, superfície quente
	Leia os manuais de instrução
	Cuidado, risco de perigo
	Certificado CE, (Certificado Europeu) este inversor está de acordo com CE.

Tabela 1 - Tabela de ícones



Descarte de produto ou componentes: Consulte os regulamentos locais para as devidas instruções de descarte do produto. Não tratar o descarte do produto como comum.

1.AGRADECIMENTOS

Obrigado por adquirir um produto Nansen Solar, pois prezamos sempre pela qualidade em nossos produtos. Nossos equipamentos fazem parte de uma cadeia de testes no qual garantem que você receba o melhor em tecnologia, segurança e praticidade.

2. CARACTERÍSTICAS PRINCIPAIS DO PRODUTO

Os inversores Nansen Solar possuem dentro de muitas qualidades algumas que merecem destaque:

- Equipamento com 10 anos de garantia (* Consulte Certificado de Garantia Nansen Solar *)
- Invólucro com Grau de Proteção IP66
- Topologia sem transformador com maior confiabilidade e segurança
- Status em LED
- Interface de comunicação RS485 /WIFI/Bluetooth/4G (opcional)
- Monitoramento via App e PC
- Otimização em desenho de componentes para melhor dissipação interna, manutenção e eficiência

2.1 Aparência Frontal e Inferior

Nos desenhos abaixo descrevemos e apresentamos a aparência do Produto Nansen Solar.

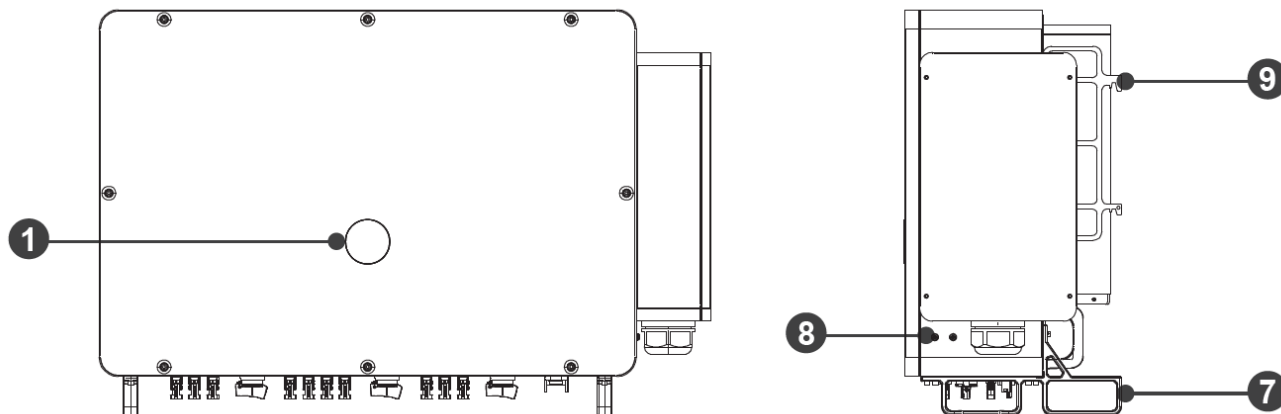


Figura 1 - Parte Frontal e lateral do Inversor

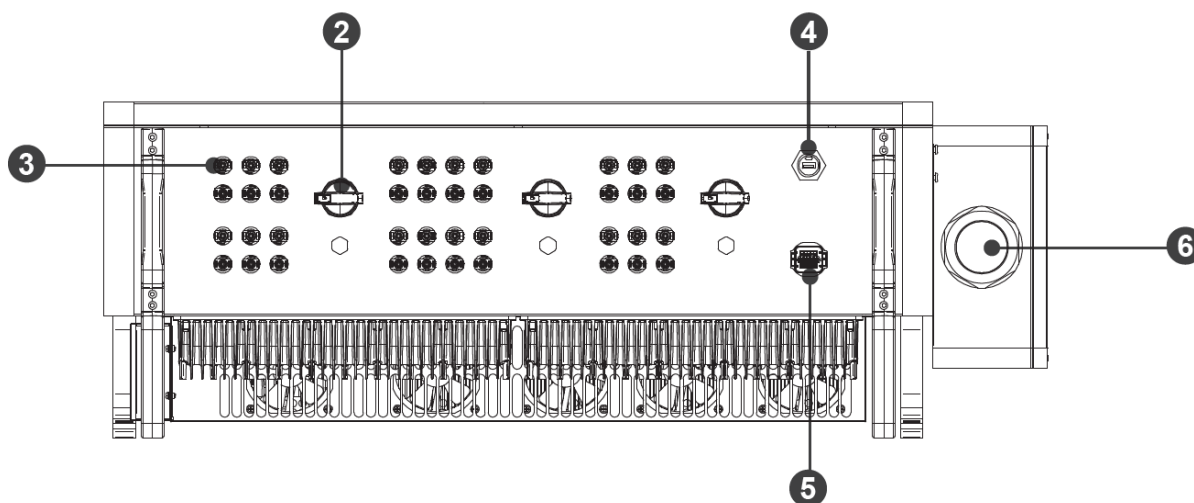


Figura 2 - Vista Inferior do Inversor

No.	Item	Descrição
1.	LED Status do inversor.	LED Status de Alarme , Normal e Falha.
2.	Interruptor DC.	Liga e desliga o Gerador Fotovoltaico.
3.	Entradas MC4 Séries.	Conector MC4 para entrada do Gerador Fotovoltaico.
4.	Porta de comunicação do medidor.	Entrada de conexão Datalogger e outros meios de comunicação.
5.	Conexão USB.	Porta disponível para comunicação.
6.	Conexão CA da rede.	Conexão Transformador de Corrente para função Zero-Grid.
7.	Base com alça.	Para o manuseio do inversor.
8.	Conexão de aterramento.	Seção de cabo de 4mm ² .
9.	Ganços.	Para instalação do inversor na parede.

Tabela 2 - Tabela de Conexões do Inversor

2.2 Etiqueta de Identificação do Produto

Ao lado direito do inversor haverá uma etiqueta com informações relevantes como tipo de inversor e parâmetros. Usamos um exemplo de etiqueta do modelo ASN-5SL para demonstração:

Inversor Monofásico On-grid
Modelo: ASN-5SL

Tensão c.c. máxima	600 d.c.V	Frequência nominal	50/60 Hz
Faixa de operação do SPMP	80-500 d.c.V	Potência c.a. nominal	5000 W
Corrente c.c. máxima (por entrada)	13.5 d.c.A/13.5 d.c.A	Corrente c.a. máxima fornecida	24.3 a.c.A
Corrente c.a. nominal	22.7 a.c.A	Faixa de temperatura ambiente de operação	-25 °C...+60 °C
Tensão c.a. nominal	L/N/PE,220 a.c.V	Grau de proteção (IP)	IP65
Potência máxima de entrada	7500 W	Corrente c.a. máxima absorvida	0 a.c.A

Atenção: verificar no manual do equipamento a forma adequada de realizar a instalação elétrica e se há necessidade de dispositivos de proteções elétrica adicionais.
 Não possui sistema de detecção e interrupção de arcos elétricos.

Nansen Instrumentos de Precisão LTDA.
 CNPJ: 17.155.276/0001-41
 Web: www.nansen.com.br
 Email: marketing@nansen.com.br

SN: _____ Fabricado Na China

Energia

INVERSOR ON-GRID
 Sistemas Fotovoltaicos Conectados à Rede

Fornecedor: Nansen Instrumentos de Precisão LTDA.
 Marca: nansen
 Modelo: ASN-5SL

96.5%
Eficiência

Com base nos resultados do ciclo normalizado pelo Inmetro.

Segurança
Desempenho

Nº de Registro
/ Ano

Para instruções de instalação e recomendações de uso, leia o manual do aparelho.

Figura 3 - Exemplo de Etiqueta de Identificação e INMETRO

2.3 Dimensões e Peso do Produto

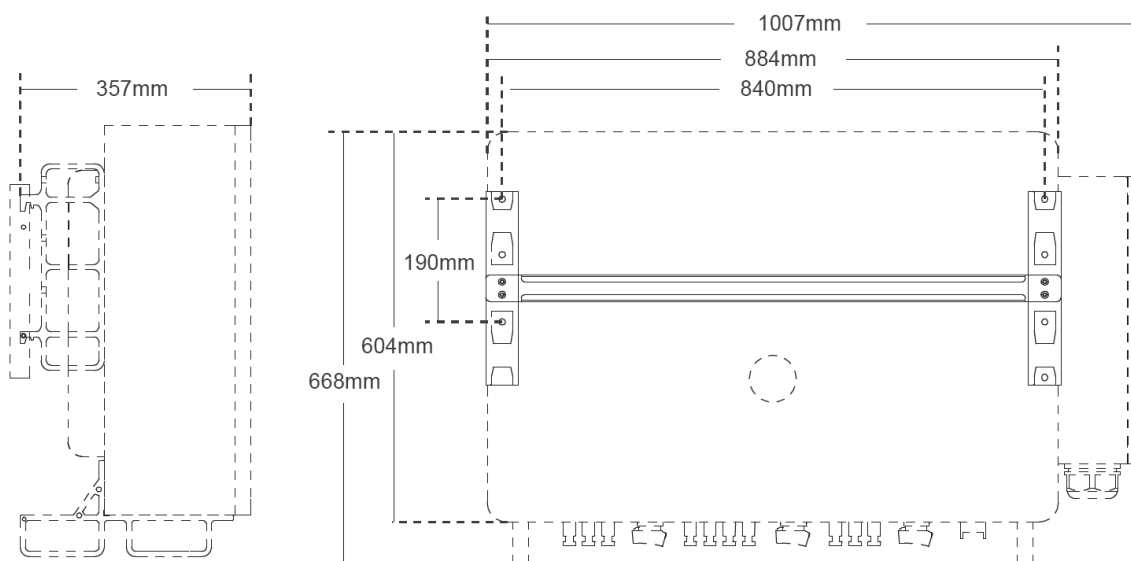


Figura 4 - Dimensões do Inversor

A seguir são descritas as medidas do produto conforme os modelos abrangidos por este manual.

Nome do modelo	Peso	Tamanho
ASN-(70-90)TL	75kg	L 1007 × A 668 × P 357mm
ASN-(100-110)TL	80kg	L 1007 × A 668 × P 357mm

Tabela 3 - Dimensões e peso dos inversores

2.4 Ficha Técnica do Produto

Para acessar a Ficha técnica do Produto, acesse www.nansensolar.com.br e consulte na página do produto ou equipe de suporte para maiores detalhes.

3 INSTALAÇÃO FÍSICA DO PRODUTO

As instruções a seguir, apresenta informações indispensáveis para que a instalação do produto atenda normas de segurança e possua uma maior vida útil.

3.1 Informações de Segurança

As informações de segurança têm como objetivo evitar problemas, direcionando o técnico corretamente para que o produto não ofereça riscos em seu manuseio ou operação.



De acordo com a Lei nº 8078/90, art. 39, item VIII, o fornecimento de produtos e serviços devem estar em conformidade com a Associação Brasileira de Normas Técnicas, e caso possua inconformidades, **ocorrerá a exclusão automática** da garantia legal e contratual dos inversores.

- Para a realização das instalações os técnicos devem ser capacitados, qualificados, habilitados e autorizados com base na NR-10, NR-10 SEP, NR-6 e demais normas regulamentadoras de segurança, técnica e saúde.

- As instalações físicas devem seguir as orientações da NBR5410, NBR5419, NBR16690 e demais correlatas ao tipo de operação do produto, e ainda, as normas técnicas das concessionárias locais e documentos normativos da Agência Nacional de Energia Elétrica.

3.2 Itens contidos na embalagem do equipamento

A Tabela abaixo mostra os itens que compõem a embalagem do inversor, sendo os acessórios com um prazo distintos de garantia do que os demais itens.

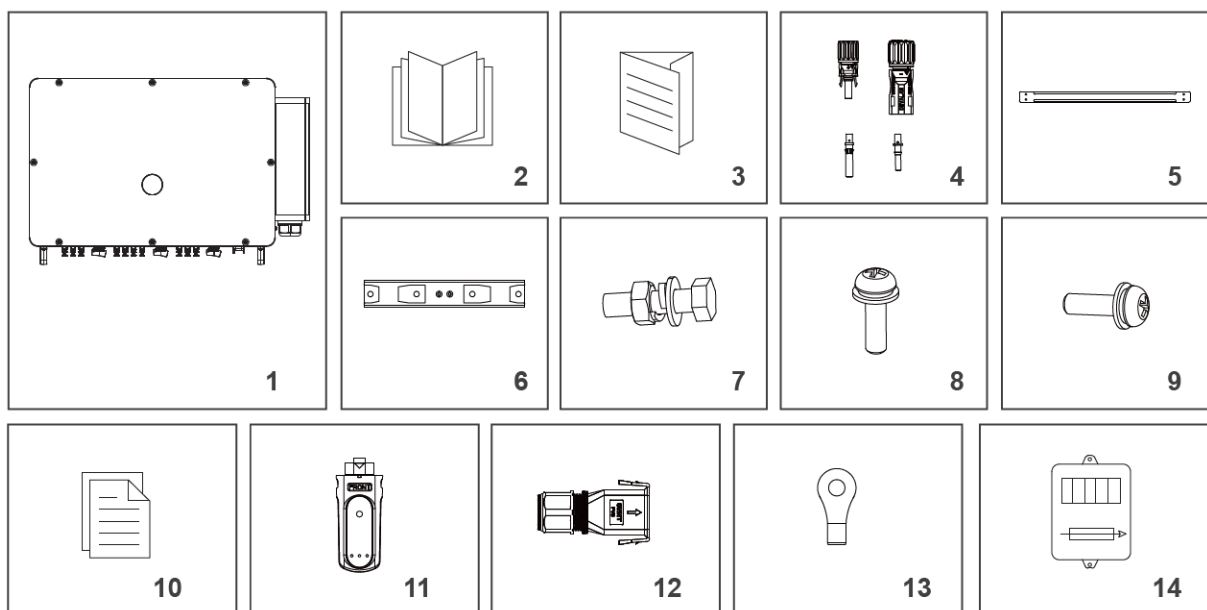


Figura 5 - Itens inclusos na embalagem.

Para isso, descrevemos em nosso certificado de garantia os tempos conforme o item da tabela 4:

No.	Item	Quantidade	Tipo de Item
1.	Inversor solar	1 Unidade	Incluso
2.	Manual de Instruções	1 Unidade	Incluso
3.	Certificado de Garantia	1 Unidades	Incluso
4.	Conector MC4	2 Pares	Incluso
5.	Suporte Inversor	1 Unidade	Incluso
6.	Ganchos	2 Unidades	Incluso
7.	Parafuso, porca, arruela de pressão, arruela plana	4 Unidade	Incluso/Acessório
8.	Parafuso Fixação M4	4 Unidades	Incluso/Acessório
9.	Parafuso Fixação M5	2 Unidade	Incluso/Acessório
10.	CheckList Inspeção (Vide Sumário)	Vide Sumário	Neste Manual
11.	Datalogger WI-FI/4G	1 Unidade	Incluso/Acessório
12.	Terminal de configuração multifuncional	1 Peça	Incluso/Acessório
13.	Terminal OT de aterramento	1 Peça	Incluso/Acessório
14.	Kit de medidor	1 Peça	Opcional

Tabela 4 - Itens da Embalagem.

Para um manuseio seguro faça as verificações:

- Se o pacote está danificado, rasgado, amassado ou qualquer indicação de dano.
- Na falta de algum acessório, anexar a requisição a NF, data de entrega e o acessório faltante. A reclamação será aceita dentro de 15 dias para conferência conforme legislação aplicada.
- Caso o produto seja danificado, tirar fotografias e encaminhar ao fornecedor direto para que seja realizado o processo de análise e sinistro de mercadorias.

3.3 Fixação adequada do produto e temperatura ambiente

Para que o inversor possua excelente eficiência, é necessário que no momento da instalação seja observado o tipo de parede de alvenaria e sua forma adequada de instalação. Algumas formas de instalação podem ser nocivas ao equipamento por expor-lo ao calor excessivo e com risco de dano, incêndio e demais prejuízos por inobservância se o local é área classificada ou perigosa.

O suporte fornecido junto ao inversor Nansen Solar é projetado especialmente para a instalação do produto, instale em um ambiente adequado com uma inclinação vertical de 15 graus conforme a figura 6.

Certifique-se de que o inversor está perfeitamente estável na parede.

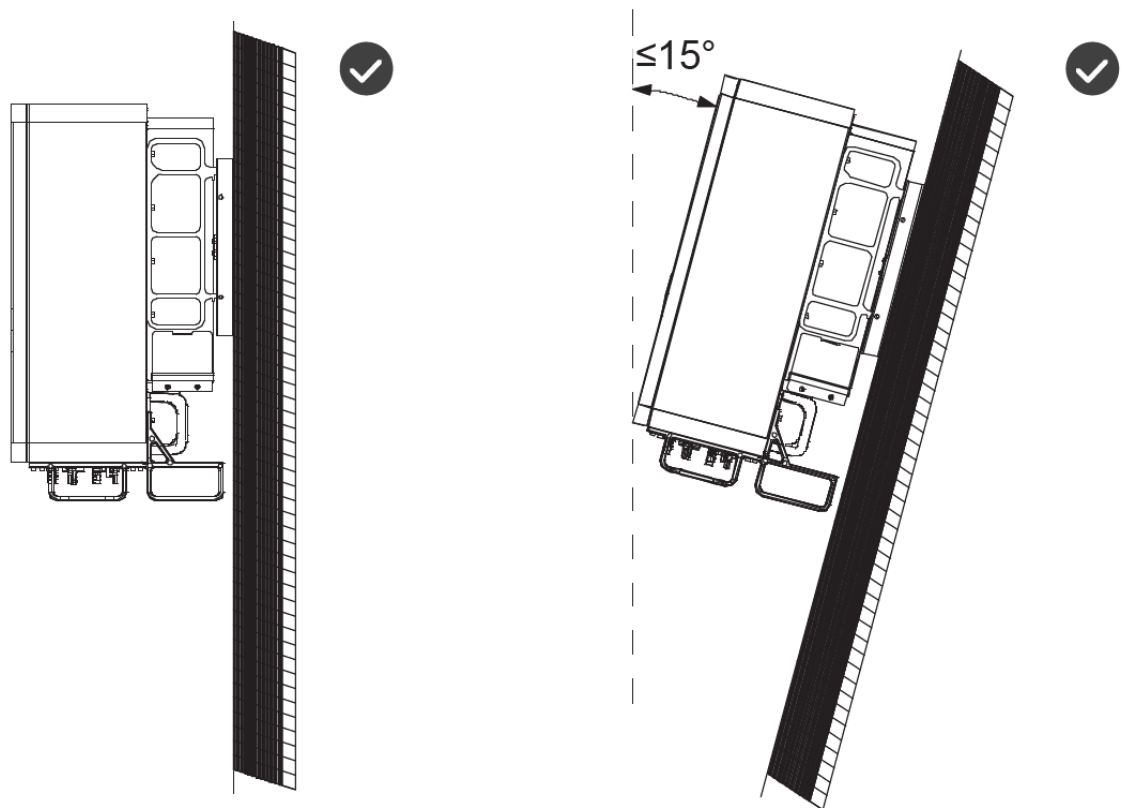


Figura 6 - Instalação do Inversor

3.4 Local de instalação e espaçamentos

O local de instalação do inversor é importante para que haja a segurança adequada e manutenção caso seja necessário. Atentar-se aos seguintes itens:

- Não é permitido instalar inversor com exposição direta ao sol, certifique a área de instalação na elaboração do projeto.

- Não é permitido instalação em mezaninos, lajes, locais confinados, áreas molhadas (Lavanderia, cozinha, banheiros, etc.), áreas classificadas (Próximos de gases inflamáveis), ou de temperatura elevada;

- Não é permitido instalação de nenhum equipamento, proteções, quadros elétricos acima do inversor.

- Para melhor eficiência do Produto, as stringboxes CC e CA devem ser posicionadas nas laterais do grupo de inversores como mostra a figura 8 e respeitando os espaçamentos necessários.

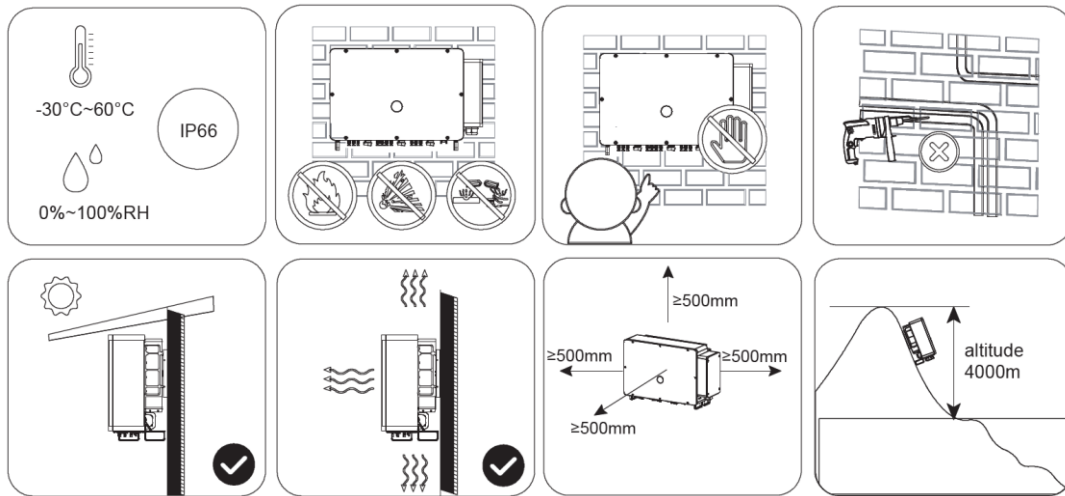


Figura 7 - Observações do Ambiente de Instalação.

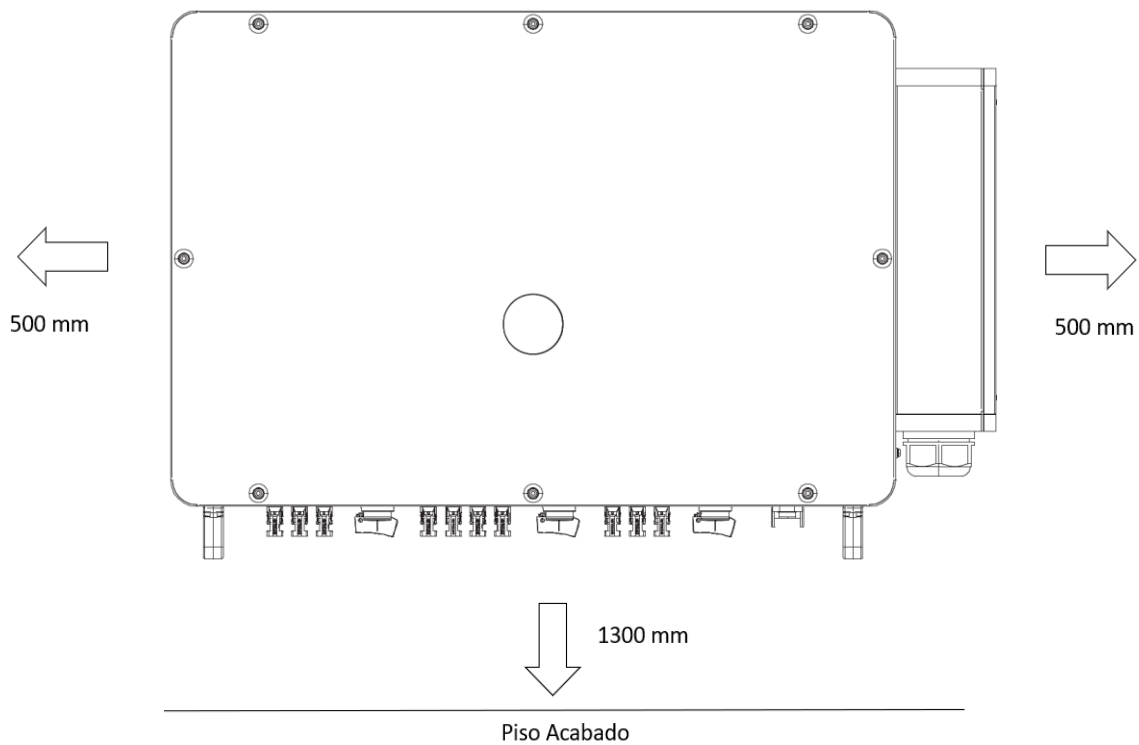


Figura 8 – Distâncias entorno do Inversor

Para instalações com múltiplos inversores, deverá respeitar os seguintes espaçamentos:

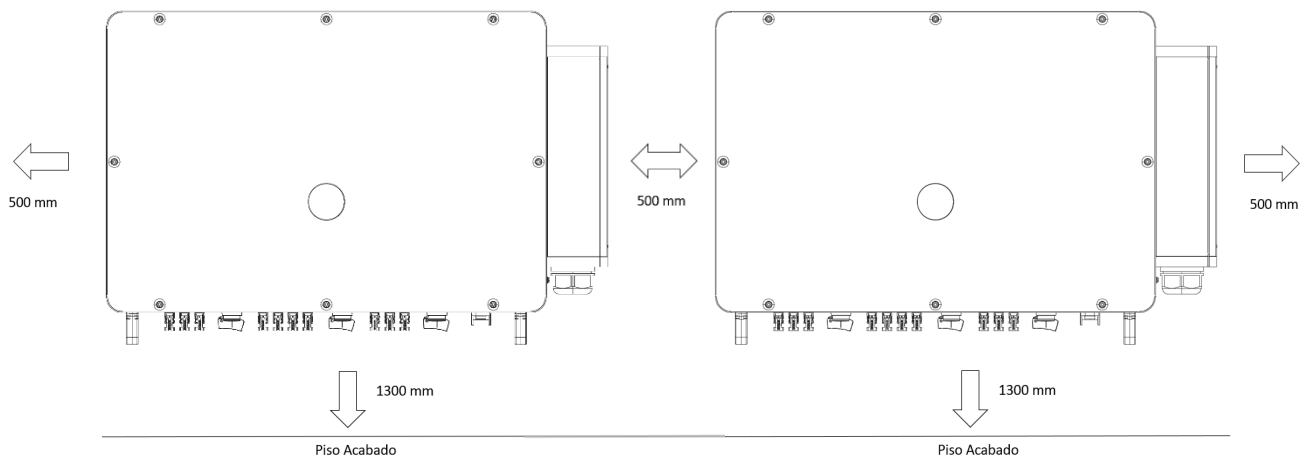


Figura 9 - Instalação de múltiplas unidades

- Locais com temperatura ambiente acima de 30° e pouco ventilado, recomenda-se o uso de exaustor para circulação de ar quente.

- Para instalações com altitudes elevadas é necessário uso de climatização forçada para altitudes acima de 2000 m. Para maiores informações, consulte a equipe de engenharia Nansen em www.nansensolar.com.br.



As informações de espaçamento descritos neste subcapítulo é de suma importância para que o produto tenha a eficiência, segurança e vida útil conforme respectiva ficha técnica, e que as condições contratuais do certificado de garantia possam ser outorgadas pela Nansen ao consumidor.

3.5 Etapas da instalação do produto

Passo 1: Escolha uma parede firme e que agüente o peso do inversor mencionado na ficha técnica e a seguir realize os 3 furos na parede conforme a figura 10:

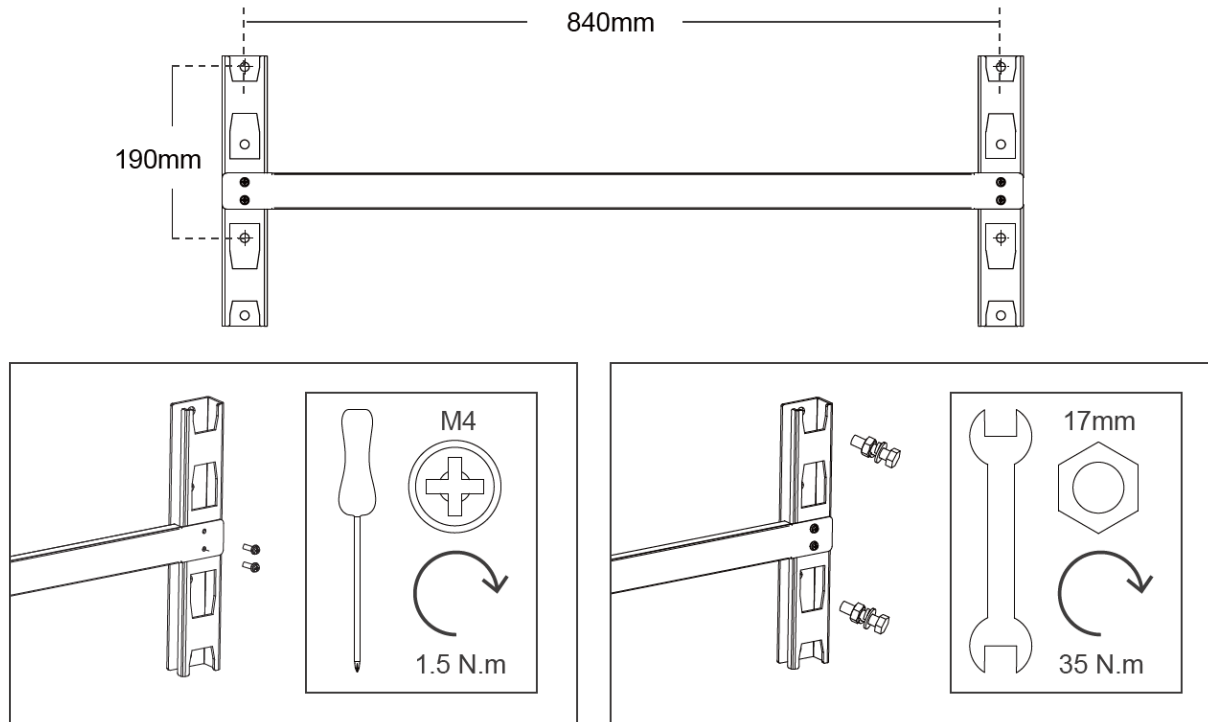


Figura 10- Suporte de Fixação do Inversor

Passo 2: Encaixe o inversor no suporte, posicionando-o de cima para baixo até que encaixe corretamente junto ao suporte e aperte o parafuso para travá-lo (vide figura 11). Força de aperto (Torque) aplicada de 2,0 Nm.

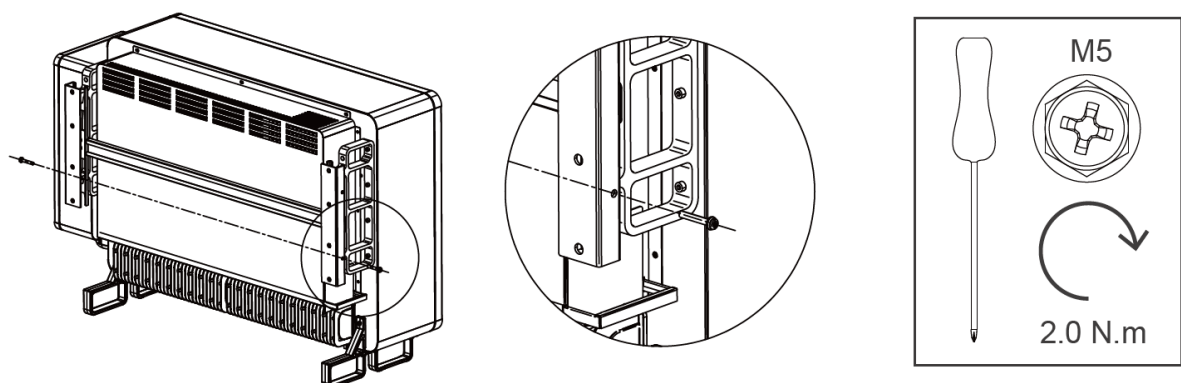


Figura 11 - Encaixe do inversor no Suporte

4 INSTALAÇÃO ELÉTRICA DO PRODUTO

4.1 Alertas de segurança elétrica



Os módulos fotovoltaicos não podem ser desligados quando exposto a luz solar, por isso, recomendamos que todo o processo de confecção do conector MC4 seja feito com os cabos desconectados da saída (+) Positivo ou (-) Negativo do módulo em série.



Para a conexão a seguir deverá ser feita com ferramentas adequadas ao fim que se destina para que não ocorra acidentes ou incêndio. Conexões malfeitas, mal confeccionadas, ou com ferramentas incorretas podem causar acidentes.



Sempre que for realizar a ligação do inversor é importante medir o nível de tensão e aferir na tela do instrumento (multímetro, alicate amperímetro) se o nível de tensão estiver positivo. Caso apresente negativo, certificar as conexões na saída dos módulos estejam confeccionados corretamente.

4.2 Instalação Elétrica DC/CC



Aviso:

Para correta instalação, seguir a norma ABNT NBR 16690, capítulo 4.3.6, referente a configuração série – paralelo.

Ao realizar as conexões elétricas CC ao inversor, atente-se se os conectores na saída em série dos módulos estão desconectados, risco de acidente.

Para a confecção dos MC4 é necessário alicate MC4, itens não inclusos ao adquirir o produto Nansen Solar.

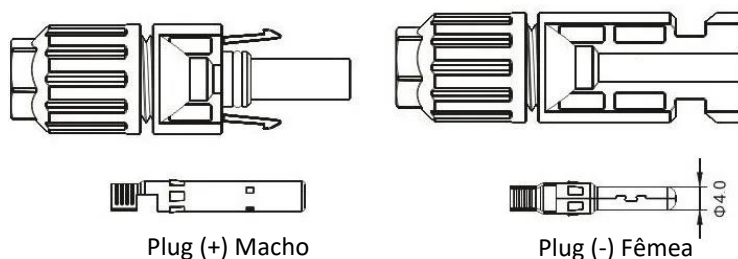


Figura 12 - Conectores Macho e Fêmea

Certifique-se que os conectores estão de acordo com a figura 13 em relação a cor do cabo e o tipo do conector, aferir com um multímetro ou similar (Instrumento não incluído ao produto):

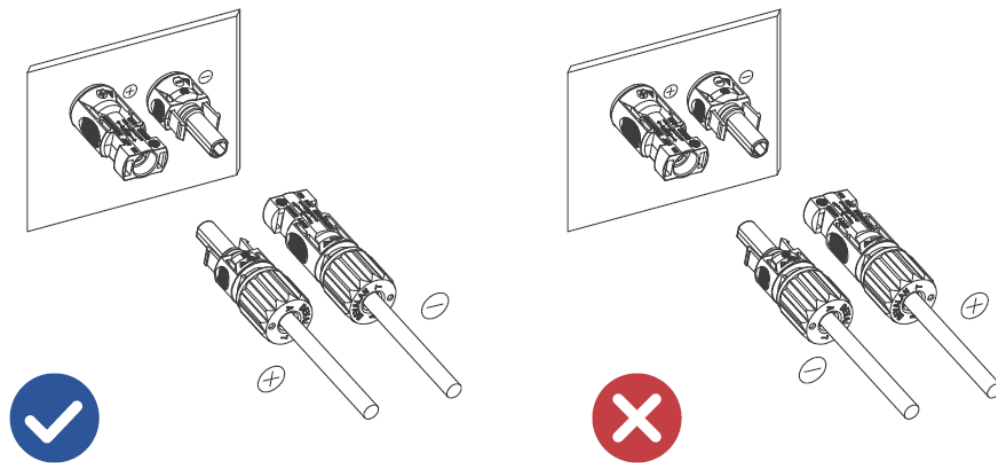


Figura 13 - Conferência cabo e conector

Com os conectores MC4 em mãos, decape 7 mm do cabo solar para inserir ao pino e posteriormente realizar a crimpagem com o alicate, verifique a figura 14 abaixo:

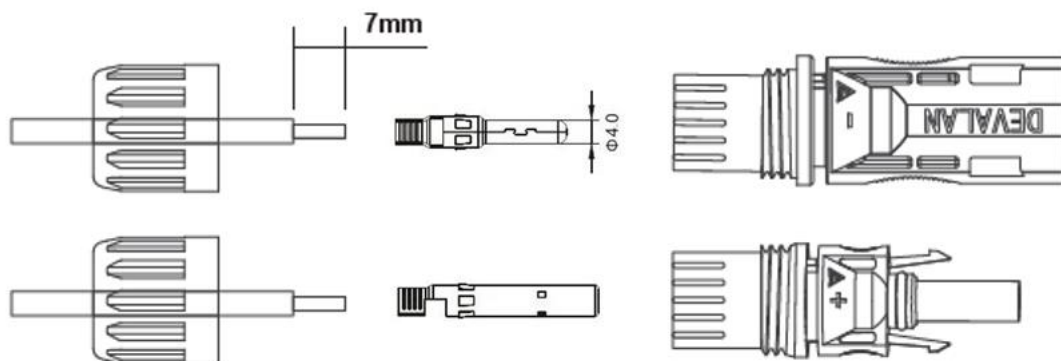


Figura 14 - Esquema de montagem do conector

Após a crimpagem do terminal conforme a figura 14 acima, realize a conferência conforme *checklist* descrito neste manual e posteriormente conectá-los ao inversor.

Após o procedimento, coloque a chave seccionadora posicionada no “ON” para que o produto seja ligado.



O Processo de confecção dos MC4 devem ser realizados em ambiente iluminado com ferramenta adequada. Caso tenha mais de uma entrada, repita o processo para as demais entradas e MPPT, **afirindo a polaridade de todas as séries conforme checklist do inversor.**

4.3 Instalação Elétrica CA/AC

A confecção do conector CA deve ser realizada por um profissional qualificado e seguido dos testes básicos no *checklist* (Vide índice) antes de ligar a rede CA. Para sua confecção, desencapar o suficiente para o uso de terminais e após crimpá-los, inserir o cabo confeccionado conforme sua denotação.

Após fixação dos cabos do terminal CA, se deve acoplar a proteção a prova d’água dos terminais CA, conforme ilustrado na figura 16.

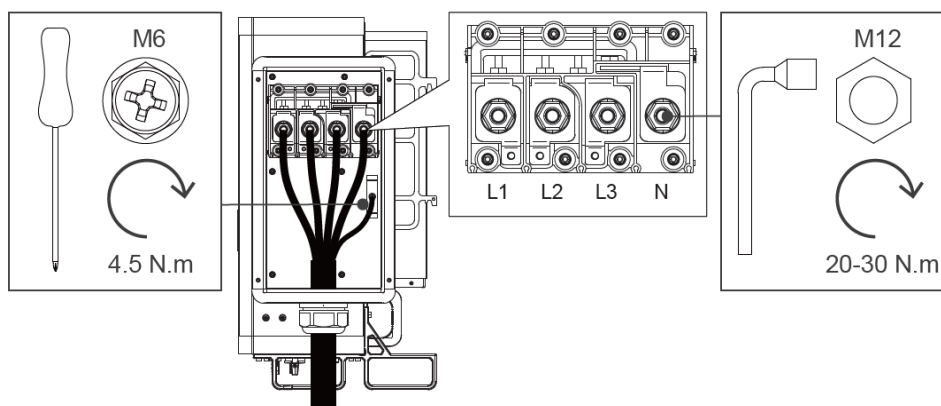


Figura 15 - Apresentação dos terminais CA

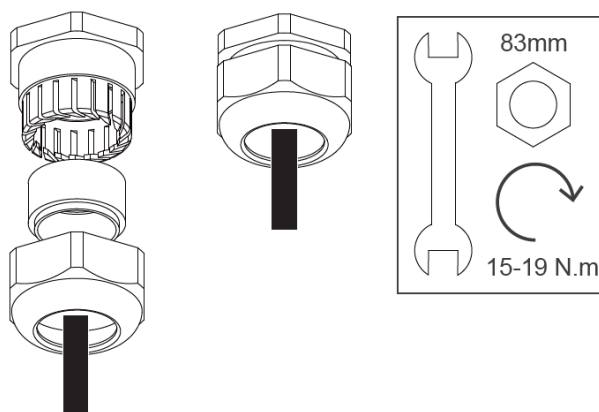


Figura 16 – Fixação da proteção a prova d’água dos terminais CA.

Modelo	Seção de Fase	Seção de Terra do Conector CA	Disjuntor ideal
ASN-35TL-LV	50 mm ²	25 mm ²	125A
ASN-40TL-LV	50 mm ²	25 mm ²	125A
ASN-45TL-LV	70 mm ²	35 mm ²	150A
ASN-50TL-LV	70 mm ²	35 mm ²	150A

Tabela 5 - Seção transversal CA e disjuntor recomendado.



No projeto e diagrama unifilar devem ser previstos a distâncias e lances de cabos do inversor para avaliação da queda de tensão conforme NBR 5410. Em caso de inobservância deste parâmetro, poderá ocorrer danos ao equipamento e instalação.



Para redes provenientes de bifásico 220 Vac, trifásico 220 Vac, a Denotação “N” de neutro deve ser colocado uma **segunda fase**, para que a tensão de Linha seja o 220 Vac adequado ao funcionamento do Equipamento.

Para redes monofásicas 220 Vac ou trifásicas 380 Vac, a Denotação “N” deve ser colocado o **Neutro** do circuito.



Recomendamos uso de terminais de compressão, tubular ou pino para inserí-lo no conector CA enviado na embalagem, garantindo resistência mecânica, evitando sobreaquecimento, faíscas oriundas de arcos elétricos, riscos à saúde, choque elétrico e segurança da instalação, desde que os terminais sejam confeccionados por ferramentas adequadas.

4.4 Conexão das Massas

A conexão das massas (invólucros ou partes metálicas da instalação) devem estar aterradas e equipotencializadas, evitando riscos de choque elétrico conforme exigências da NBR 5410 e NR-10. O Cabo para equipotencialização das massas é de 4 mm², e parafusar com torque máximo de 4,5 Nm.



Por questões de segurança, é obrigatório o aterramento e equipotencialização das massas evitando choque elétrico. Não equipotencializar pode descaracterizar a garantia legal e contratual. Toda superfície metálica ou condutora deve ser equipotencializadas conforme NBR 5410.

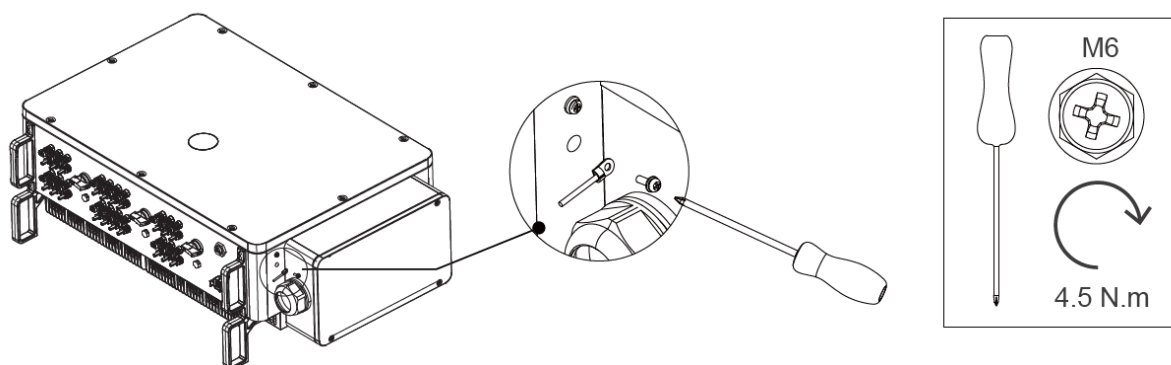
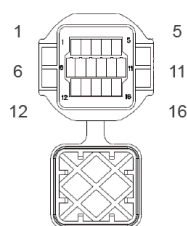


Figura 17 - Instalação do cabo de equipotencialização.

4.5 CT anti-reflow (opcional)

O CT utiliza a porta de comunicação multifuncional. O aperto ideal do terminal de comunicação se encontra na **figura 19**.



Pin	Function	Pin	Function
1-5	NC	13	CT2+
6-10	NC	14	CT2-
11	CT1+	15	CT3+
12	CT1-	16	CT3-

Figura 18 – Configuração do terminal do medidor

Inversores trifásico pode atender a necessidade do zero export com quatro CT's (transformador de corrente).

A figura 22 a seguir ilustra a configuração do CT com o inversor

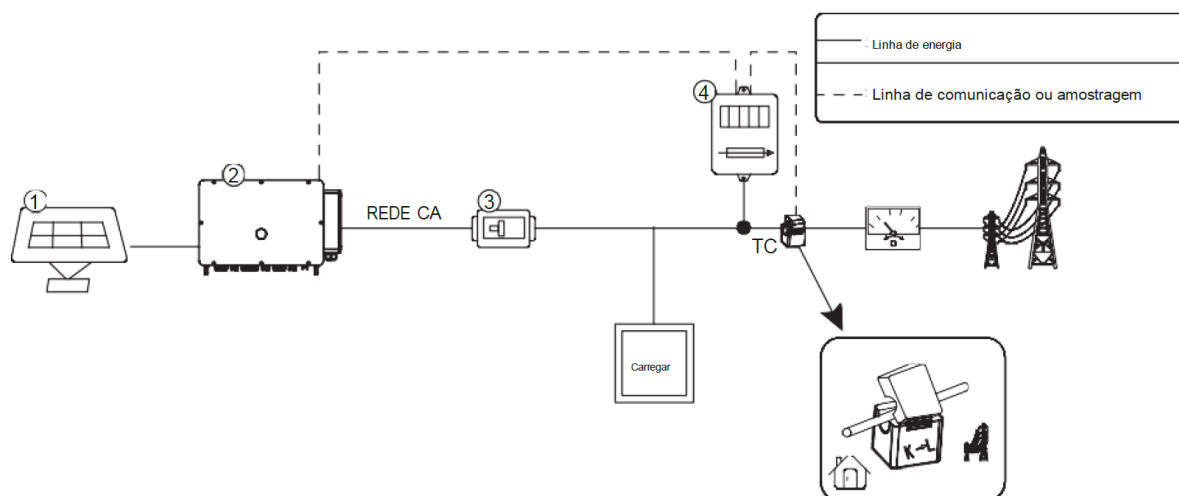


Figura 19 – Configuração do terminal do medidor

5 ARMAZENAGEM DO PRODUTO

Os inversores fotovoltaicos Nansen Solar devem ser armazenados em local adequado em depósitos ou centro de distribuição. O empilhamento máximo permitido é de 6 peças (Stacking).



Para equipamentos armazenados por um longo período, o mesmo deverá ser ligado após 9 (nove) meses após sua fabricação, para que seja mantida sua integridade elétrica evitando acidentes. Caso o equipamento tenha tempo de armazenamento superior ao especificado, ligá-lo a cada 9 (nove) meses.

6 CONEXÃO DO DATALOGGER WIFI

Para que seja possível o monitoramento do inversor, deve-se conectar ao inversor um datalogger configurado em uma rede Wifi. Desrosquear a proteção da porta “COM” e plugar conforme a figura 23:

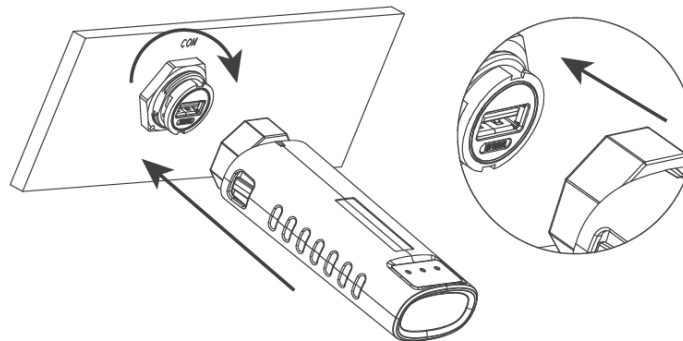


Figura 20 - Conexão física do Datalogger ao Inversor

Para realizar a conexão do datalogger a rede Wireless e Bluetooth, consulte os manuais no endereço eletrônico www.nansensolar.com.br.

7 CHECKLIST ANTES DE LIGAR O PRODUTO

Todos os procedimentos descritos na tabela 6 abaixo, deve ser executado com o equipamento desligado e os conectores CA e MC4 fora do inversor. Siga as recomendações de cima para baixo.



Toda conexão ou desconexão de datalogger ao inversor deve ser realizado com o equipamento desligado, caso contrário ocorrerá danos ao circuito responsável pela comunicação. Desconectar o datalogger com o inversor ligado, caracteriza-se como mau uso.

- Confirme se o multímetro possui a função “beep” encostando uma ponta de prova noutra, no qual descrevemos como teste de continuidade.

- Recomenda-se toda e qualquer conferência para dirimir danos, riscos ao equipamento, a segurança e saúde, com uso das ferramentas adequadas. Vide a tabela abaixo:



Caso algum teste não apresente o resultado esperado, consulte o suporte técnico para maiores informações, evitando erros e acidentes.

Para mais informações de suporte pós-venda, acesse o endereço eletrônico www.nansensolar.com.br.

Circuito	Instrumento	Modo Multímetro	Teste	Resultado
Somente as séries conectadas nos módulos e MC4 fora do inversor				
Série DC	Multímetro	Medir Tensão DC	Introduzir ponta de prova do multímetro no MC4 conforme a cor do cabo CC.	A tensão deve estar dentro do range MPPT do inversor.
			Introduzir ponta de prova do multímetro no MC4 conforme as cores dos cabos CC.	A tensão deve apresentar na tela do multímetro de forma positiva. A tensão negativa apresenta inversão da polaridade. **Não conectar ou ligar o inversor.
Disjuntor CA Desligado				
Aterramento das Massas	Multímetro	Continuidade	Colocar uma ponta do Multímetro no invólucro do inversor e outra no barramento "BEP".	O multímetro deve apitar confirmando continuidade do barramento ao invólucro do inversor. (Vide 4.4 Conexão das Massas)
Aterramento do Produto			Colocar uma ponta do multímetro no "PE" do conector CA outra no BEP.	O multímetro deve apitar confirmando continuidade do terra do conector CA ao barramento "BEP".
Curto-Circuito CA			Colocar uma ponta do multímetro no "L" do conector CA e outra no "PE". ** Repita o processo para o "N" do conector CA, caso seja rede bifásica ou trifásica 220 Vac	O Multímetro não poderá apitar. **Atenção, Não ligue o Disjuntor CA prosseguindo aos testes.
Disjuntor CA Ligado				
Circuito CA	Multímetro	Medir Tensão CA	Colocar uma ponta do multímetro no "L" do conector CA e outra no "PE" do mesmo conector.	Apresentar no visor do multímetro valores próximos de 127 Vac , caso a rede seja bifásica ou trifásica 220 Vac, nos pontos entre "L" e "PE" ou "N" e "PE" do conector CA. **Caso a rede seja 380 Vac, deverá apresentar valores próximos 220 Vac entre "L" e "N". Em 380 Vac "N" e "PE" deve apresentar "0" Vac.
			Colocar uma ponta do multímetro no "L" do conector CA e outra no "N" do mesmo conector.	** Caso o valor apresentado seja "0" (Zero)Vac, poderá ter um erro de instalação, onde as terminações inseridas no conector CA derivam de uma mesma fase não gerando potencial (caso a rede seja bifásica ou trifásica 220 Vac). ** Caso o multímetro apresente valor "0" (Zero) Vac, o disjuntor do circuito poderá estar desligado, e antes de ligá-lo, confira se não há membros da equipe manuseando cabos, evitando choque elétrico e acidentes.

Tabela 6 - Checklist de Conferência Básica

8 GLOSSÁRIO

- **Tensão de Fase:** Grandeza elétrica Volt “V” obtida em aferição entre dois pontos para obtenção do valor potencial. Medido normalmente entre fase e neutro.
- **Tensão de Linha:** Grandeza elétrica Volt “V” obtida em aferição entre dois pontos para obtenção do valor potencial. Medido normalmente entre fase e fase.
- **Trifásico:** Entrada de energia do cliente proveniente da concessionária possuindo 3 fases com sinal tipo alternado (AC/CA).
- **Bifásico:** Entrada de energia do cliente proveniente da concessionária possuindo 2 fases com sinal tipo alternado (AC/CA).
- **Monofásico:** Entrada de energia do cliente proveniente da concessionária possuindo 1 fases com sinal tipo alternado (AC/CA).
- **Inversor Solar:** Equipamento destinado a converter a energia do sistema gerador fotovoltaico para corrente alternada (AC/CA), compatível com as redes residenciais, comerciais e industriais.
- **Conector MC4:** Conector desenvolvido para confecção e conectorização de cabos solar em CC para inversores e módulos fotovoltaicos.
- **GRID:** Termo em inglês que significa “Rede”, esta que é fornecida pela concessionária.
- **AC/CA:** “*Alternate Current*” (Corrente alternada), tipo de sinal no qual a polaridade da fase alterna com uma frequência de 50 ou 60 Hz, sendo este parâmetro variando em cada país.
- **DC/CC:** “*Direct Current*” (Corrente Contínua), tipo de sinal no qual não possui variação com o tempo.
- **Datalogger:** Acessório responsável por realizar a comunicação de um ou mais inversores com a internet.
- **BEP:** Termo Proveniente de “Barramento de Equipotencialização Principal” onde conecta-se o aterramento e massas no quadro geral de baixa tensão (QGBT).
- **Massa:** Termo utilizado para especificar superfícies metálicas com potencial de circulação de corrente elétrica nociva à usuário e técnicos.
- **Série fotovoltaica:** Termo utilizado para especificar o conjunto de módulos conectados em série entre si.
- **FV:** Abreviação para fotovoltaico.
- **CT:** Transformador de corrente.



Av. Doutor Chucri Zaidan, 1550, Salas 1805 - Brooklin, São Paulo/SP - Brasil - CEP 04583-110
Comercial: vendas.solar@nansensolar.com.br

nansensolar.com.br

