

NOTAS

CONTROLE DE EMISSÕES

REV.	EXEC.	VERIF.	APROV.	CÓDIGO	DATA	DESCRIÇÃO DA EMISSÃO
0	EDERSON R	GUSTAVO M	RENAN G		03/11/2022	EMISSÃO INICIAL PARA APROVAÇÃO
1	GUSTAVO M.	RODRIGO F.	OSCAR		01/02/2023	ALTERAÇÕES CONFORME SOLICITAÇÕES DO CLIENTE

CÓDIGO DA EMISSÃO

(A) PARA APROVAÇÃO	(C) CERTIFICADO	(AB) AS BUILT
(IC) INFORMAÇÃO / CONHECIMENTO	(CL) CANCELADO	

NOTAS GERAIS

NOTAS:

Cliente

Projeto

Unidade

Planta

Área

Nº. Proauto

ID 28930



Nº. Cliente

Título

STRING BOX
SB - 18E - 6/12S - 6MPPT - 18X25A - 1005VDC

Sistema

Escala

Data
03/11/2022

Revisão
1

Folha
1 / 5

ÍNDICE

PÁGINA	DESCRIÇÃO
1	CAPA
2	ÍNDICE
3	DIMENSIONAL
4	LAYOUT INTERNO
5	DIAGRAMA MULTIFILAR
6	LISTA DE MATERIAIS
6.a	LISTA DE MATERIAIS

Notas



Cliente

Nº. Cliente

Nº. Proauto

ID 28930

Título

ÍNDICE
STRING BOX
SB - 18E - 6/12S - 6MPPT - 18X25A - 1005VDC

Revisão

1

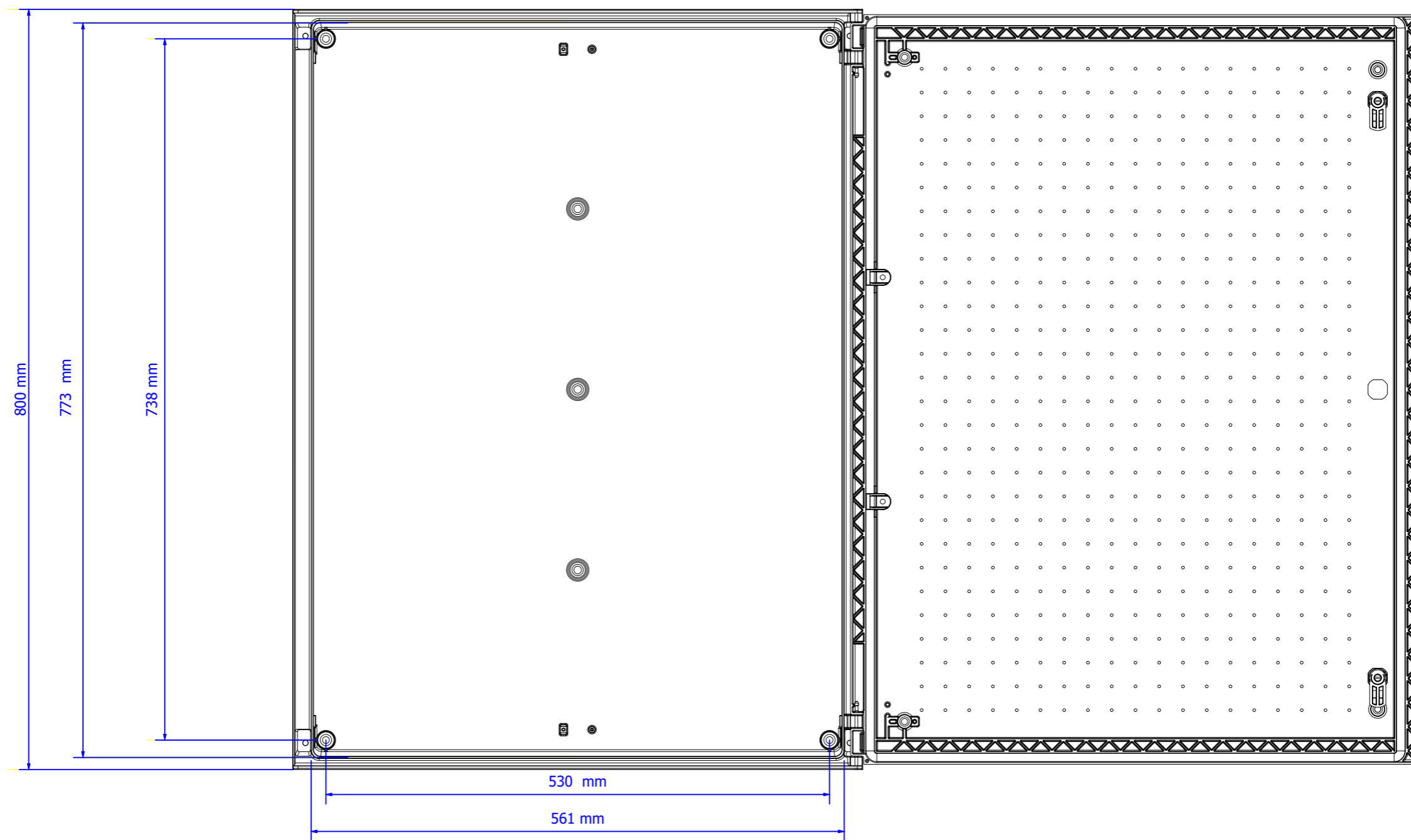
Folha

2 / 5

A3

1 2 3 4 5 6 7 8

A
B
C
D
E
F

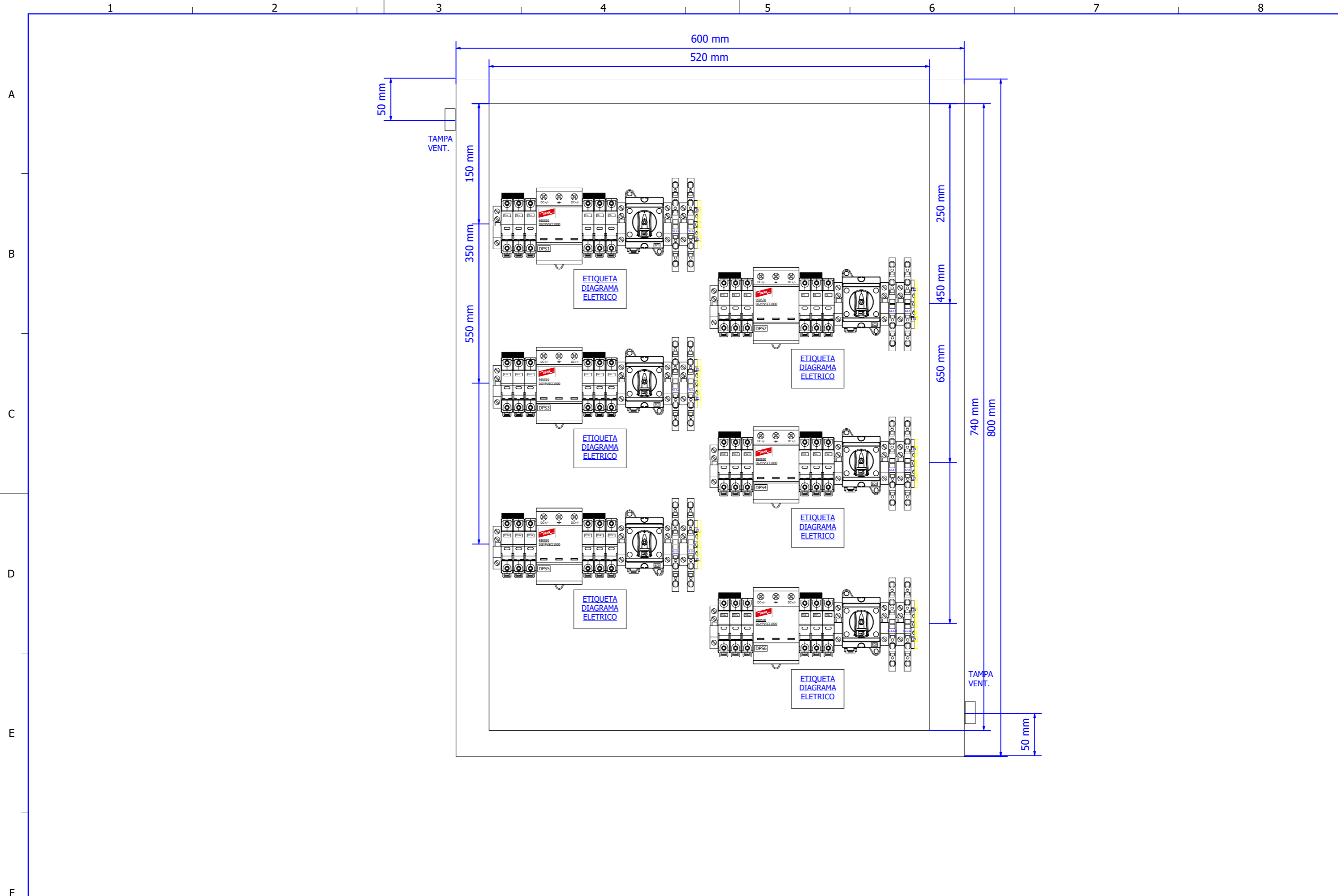



ATENÇÃO
 RISCO DE CHOQUE ELÉTRICO
 SEMPRE USAR EQUIPAMENTO DE PROTEÇÃO PESSOAL

CUIDADO
 RISCO DE CHOQUE ELÉTRICO
 SEMPRE USAR EQUIPAMENTO DE PROTEÇÃO PESSOAL

PROAUTO SOLUÇÕES EM ENERGIA ELÉTRICA

Notas	PROAUTO ELECTRIC		Cliente	Título	DIMENSIONAL STRING BOX SB - 18E - 6/12S - 6MPPT - 18X25A - 1005VDC	Revisão
	Nº. Cliente	Nº. Proauto	ID 28930			1
					Folha	
					3 / 5	



Notas			Cliente	Nº. Proauto ID 28930	Título LAYOUT INTERNO STRING BOX SB - 18E - 6/12S - 6MPPT - 18X25A - 1005VDC	Revisão 1
			Nº. Cliente			Folha 4 / 5

A

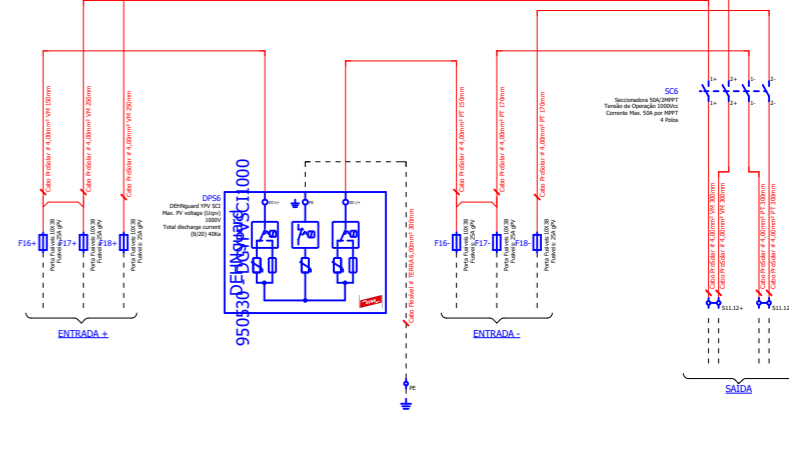
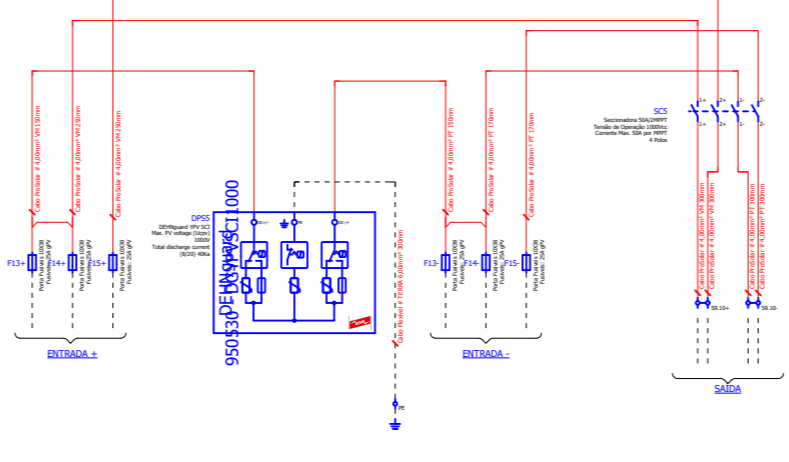
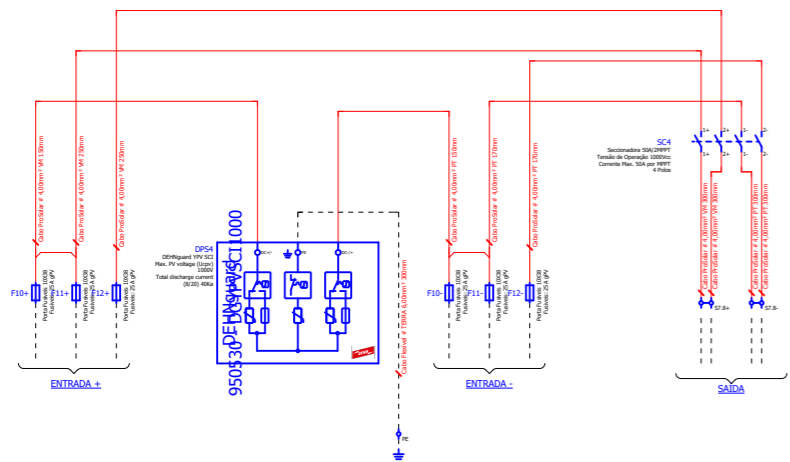
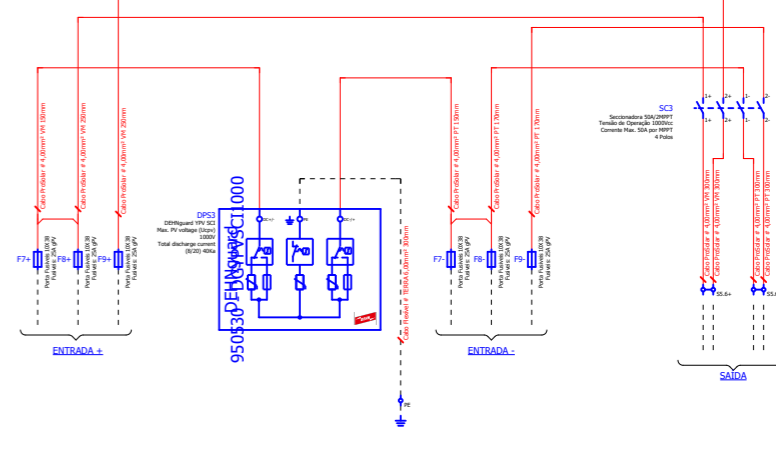
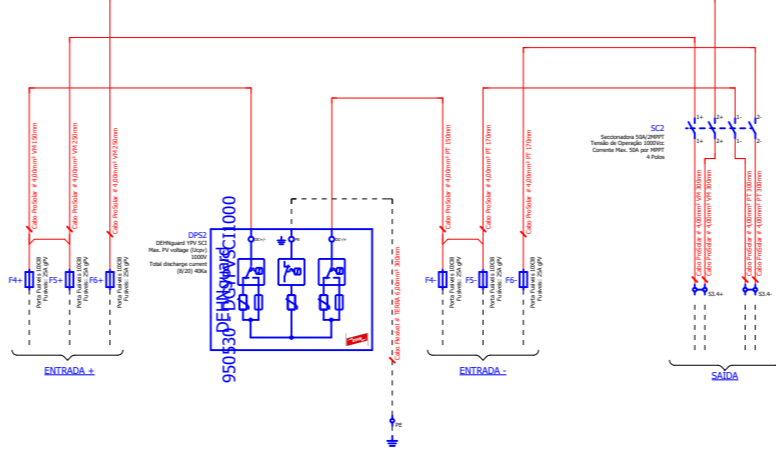
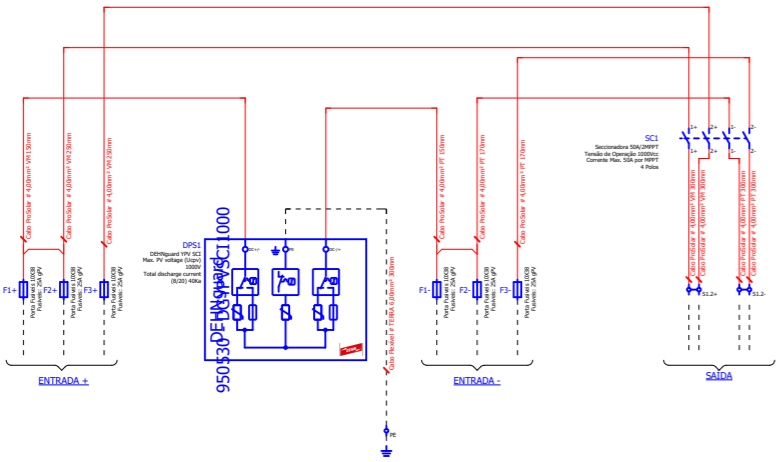
B

C

D

E

F



Notas



Cliente
 Nº. Cliente
 Nº. Proauto
 ID 28930

Título
 DIAGRAMA MULTIFILAR
 STRING BOX
 SB - 18E - 6/12S - 6MPPT - 18X25A - 1005VDC

Revisão
 1
 Folha
 5 / 5