

NOTAS

CONTROLE DE EMISSÕES

REV.	EXEC.	VERIF.	APROV.	CÓDIGO	DATA	DESCRIÇÃO DA EMISSÃO
0	Juliane C.	Felipe M.	Rodrigo F.		06/05/2020	
2	RODRIGO	FELIPE	IAM		12/05/2021	

CÓDIGO DA EMISSÃO

(A) PARA APROVAÇÃO	(C) CERTIFICADO	(AB) AS BUILT
(IC) INFORMAÇÃO / CONHECIMENTO	(CL) CANCELADO	

NOTAS GERAIS

NOTAS:

Endereço na rede:

U:\ENGENHARIA_SOLUCOES\PROJETOS - ENGENHARIA DE SOLUÇÕES\STRING BOX_String box 1010Vdc\ID 23622\EPLAN

Cliente

Projeto

Unidade

Planta

Área

Nº. Proauto

ID23622

Nº. Cliente



Título

SB-9E-3S-9X20A-1005VDC STRING BOX

Sistema

SISTEMA FOTOVOLTAICO

Escala

Data

06/05/2020

Revisão

2

Folha

1 / 8

ÍNDICE

PÁGINA	DESCRIÇÃO
1	CAPA
2	ÍNDICE
3	DIMENSIONAL
4	LAYOUT INTERNO
5	DIAGRAMA MULTIFILAR
6	DIAGRAMA MULTIFILAR
7	LISTA DE MATERIAIS

A

B

C

D

E

F

Notas



Cliente	
Nº. Cliente	Nº. Proauto ID23622

Título	ÍNDICE	Revisão	0
	SB-9E-3S-9X20A-1005VDC STRING BOX	Folha	2 / 8

1

2

3

4

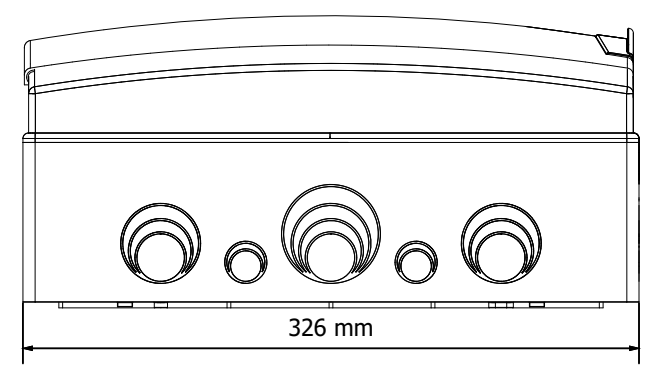
5

6

7

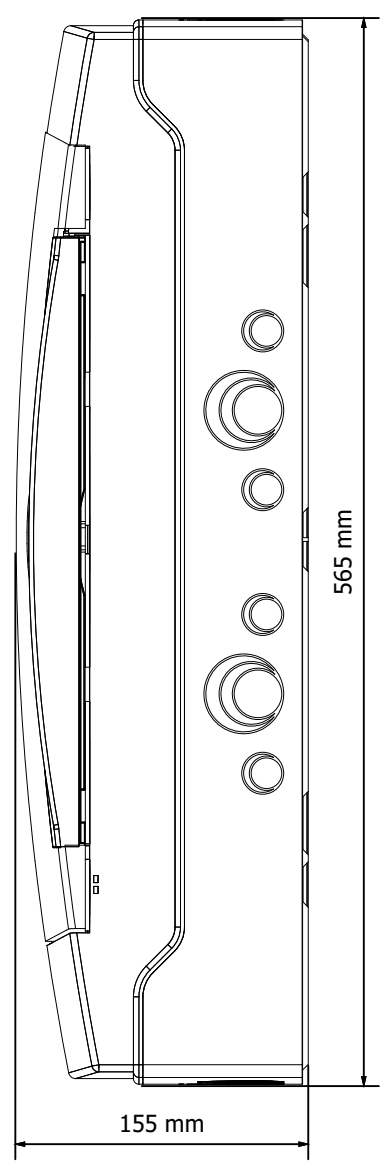
8

A



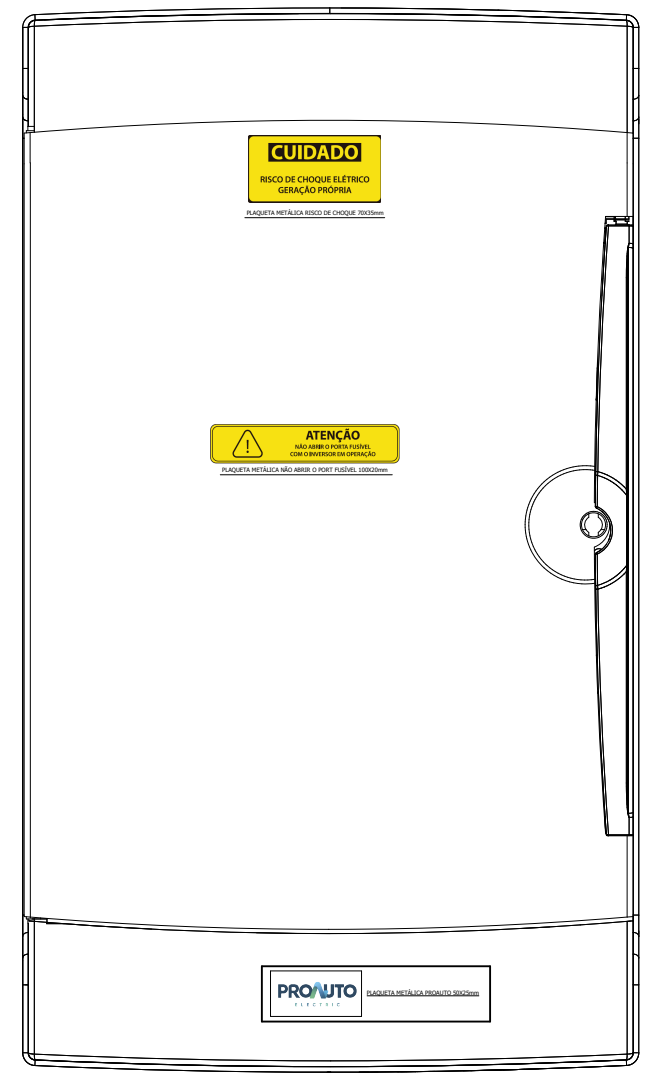
VISTA INFERIOR

B



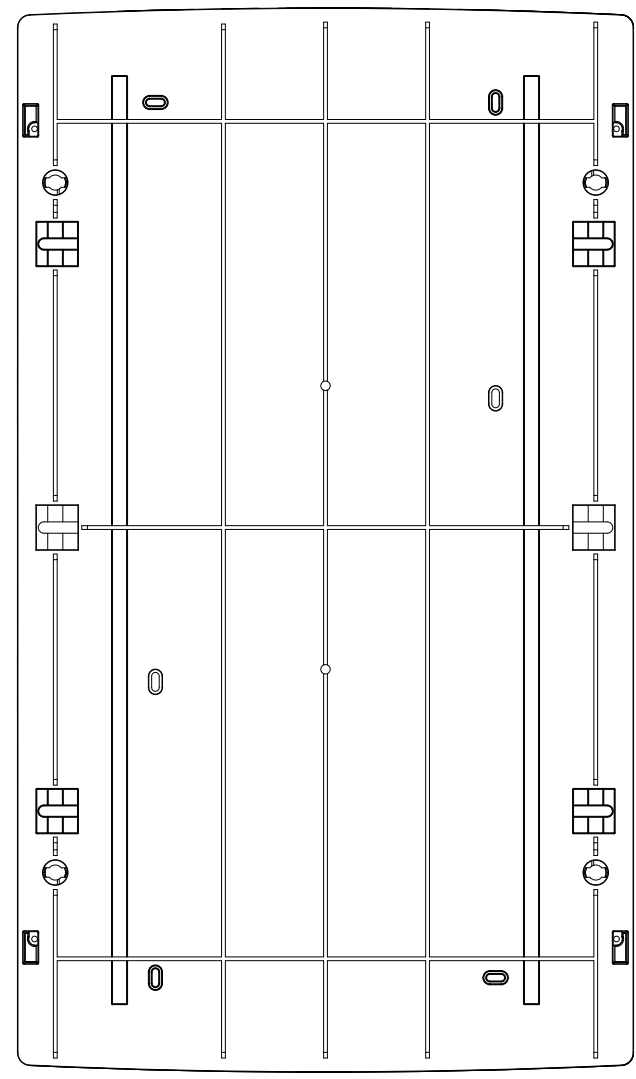
VISTA LATERAL

C



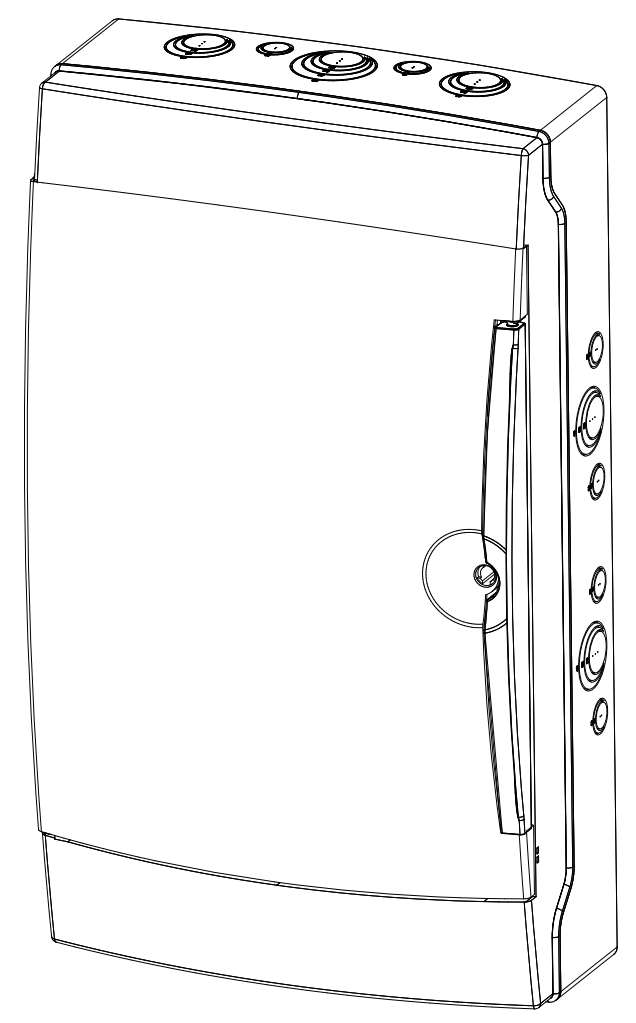
VISTA FRONTAL

D




VISTA INTERNA

E



VISTA ISOMÉTRICA

F

Notas			Cliente	Título DIMENSIONAL SB-9E-3S-9X20A-1005VDC STRING BOX	Revisão 0
		Nº. Cliente	Nº. Proauto ID23622		Folha 3 / 8

1

2

3

4

5

6

7

8

A

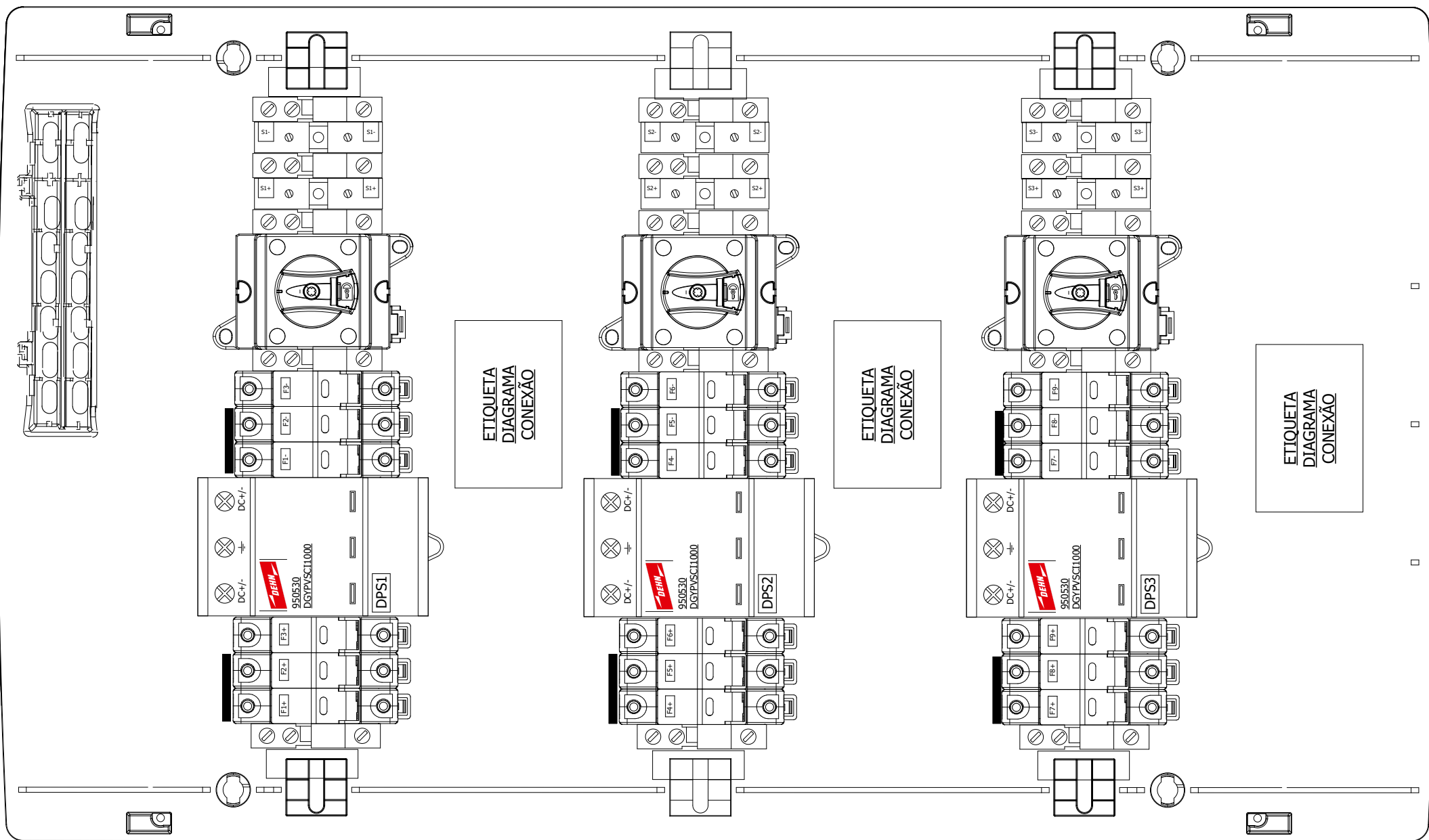
B

C

D

E

F



VISTA INTERNA

Notas



Cliente

Nº. Cliente

Nº. Proauto

ID23622

Título

LAYOUT INTERNO

SB-9E-3S-9X20A- 1005VDC STRING BOX

Revisão

0

Folha

4 / 8

ENTRADA 1

ENTRADA 2

A

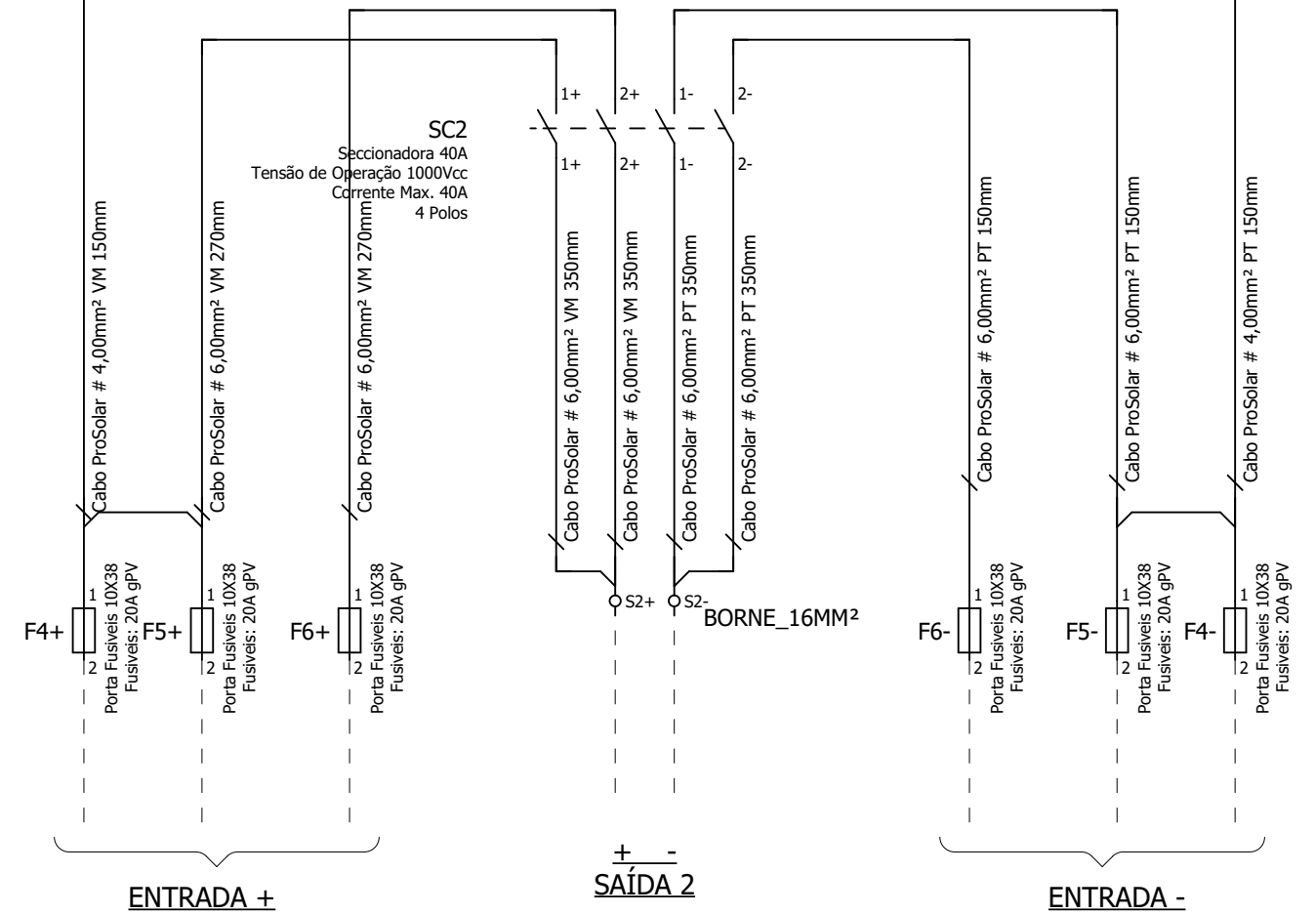
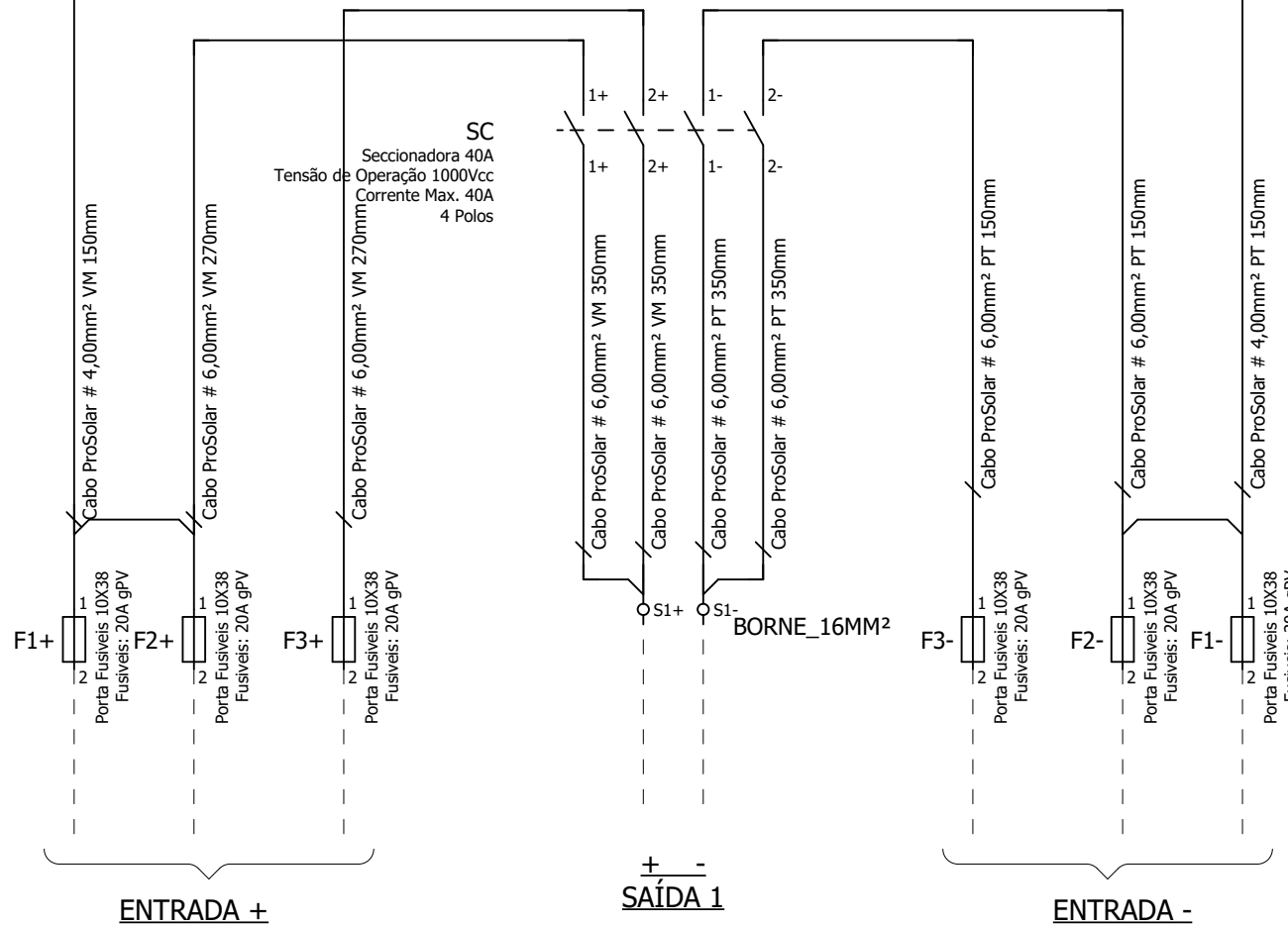
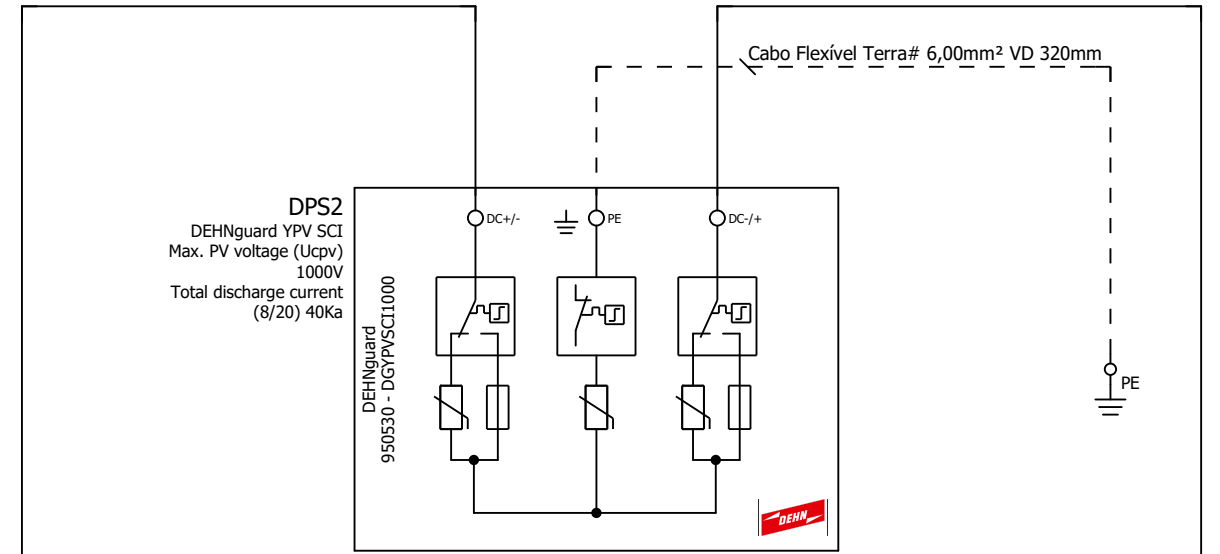
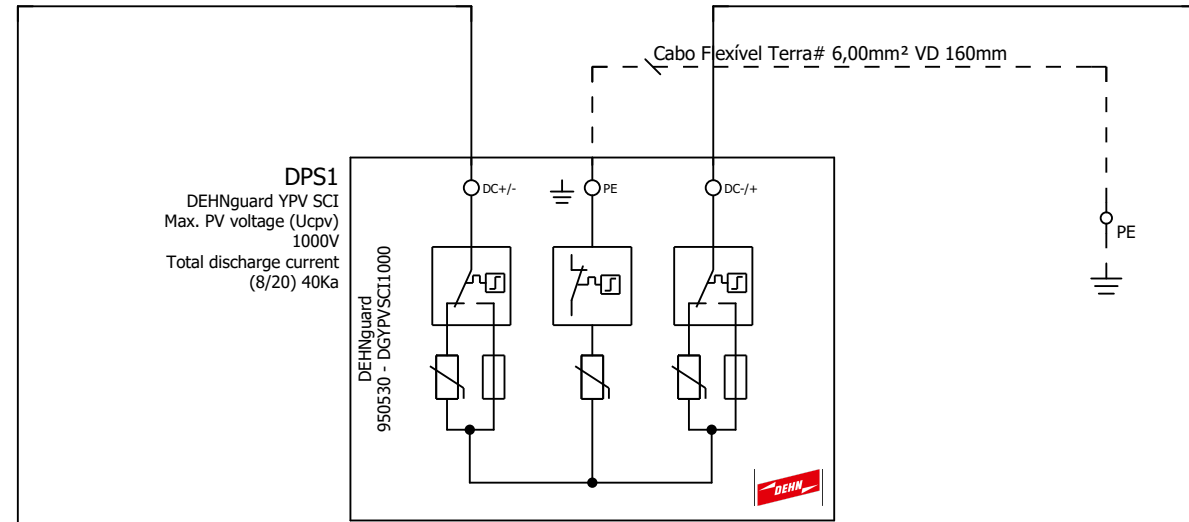
B

C

D

E

F



Notas



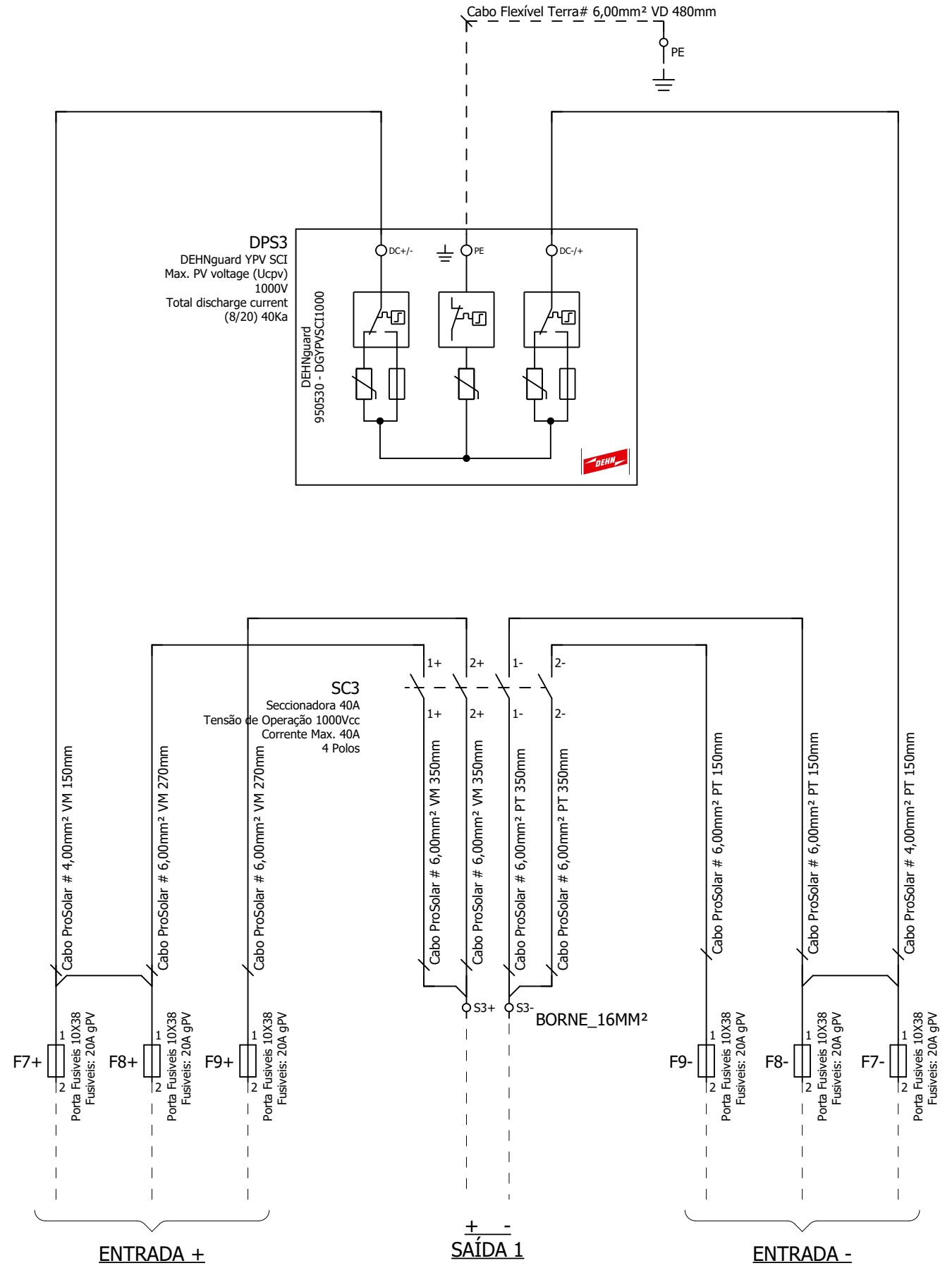
Cliente	
Nº. Cliente	Nº. Proauto
	ID23622

Título	DIAGRAMA MULTIFILAR
	SB-9E-3S-9X20A- 1005VDC STRING BOX

Revisão	0
Folha	5 / 8

ENTRADA 3

A
B
C
D
E
F



Notas



Cliente
Nº. Cliente

Nº. Proauto
ID23622

Título
DIAGRAMA MULTIFILAR
SB-9E-3S-9X20A- 1005VDC STRING BOX

Revisão
0
Folha
6 / 8

LISTA DE MATERIAIS

ITEM	QTD	ID	MODELO	DESCRIÇÃO	FORNECEDOR
1	8	838	UKJ-2G2	UKJ-2G2 POSTE FINAL	PROAUTO
2	1	22766	CABO FLEXÍVEL 6 MM TERRA 200MM/300MM JUMPER+TS-6/12+TD-6/12 TERCEIRO	CABO FLEXÍVEL 6 MM TERRA 200MM/300MM JUMPER+TS-6/12+TD-6/12 TERCEIRO	PROAUTO
3	3	22496	CB-FV-4MM ² -1KV CABO SOLAR VM 200MM + TS-6/12 + EN6018	CB-FV-4MM ² -1KV CABO SOLAR VM 200MM + TS-6/12 + EN6018	PROAUTO
4	3	22515	CB-FV-4MM ² -1KV CABO SOLAR VM 350MM + TS-6/12 + EN6018	CB-FV-4MM ² -1KV CABO SOLAR VM 350MM + TS-6/12 + EN6018	PROAUTO
5	3	22671	CB-FV-4MM ² -1KV CABO SOLAR PT 350MM + TS-6/12 + EN6018	CB-FV-4MM ² -1KV CABO SOLAR PT 350MM + TS-6/12 + EN6018	PROAUTO
6	3	22494	CB-FV-4MM ² -1KV CABO SOLAR PT 200MM + TS-6/12 + EN6018	CB-FV-4MM ² -1KV CABO SOLAR PT 200MM + TS-6/12 + EN6018	PROAUTO
7	6	21510	BHB100 1000V 3P- BARRAMENTO DE CONEXÃO 3 VIAS	BHB100 1000V 3P- BARRAMENTO DE CONEXÃO 3 VIAS	PROAUTO
8	1	20862	EMBALAGEM PARA CAIXA 3942-TTB1 CAIXA IP65 42 DIN	EEMBALAGEM PARA CAIXA 3942-TTB1 CAIXA IP65 42 DIN 328X570X158mm SERIE ACQUA (NACIONAL)	PROAUTO
9	3	19535	KIT PRENSA CABO C/ 9 PÇS PCB PG-9 CZ	KIT PRENSA CABO C/ 9 PÇS PCB PG-9 CZ PRENSA CABO PLASTICO	PROAUTO
10	1	21525	CABO FLEXÍVEL 6 MM TERRA COM 480MM + TERM TS-6/12 TERC	CABO FLEXÍVEL 6 MM TERRA COM 480MM + TERM TS-6/12 TERC	PROAUTO
11	1	21635	PLACA DE IDENTIFICAÇÃO METÁLICA - 50x25MM LOGO PROAUTO	PLACA DE IDENTIFICAÇÃO METÁLICA - 50x25MM LOGO PROAUTO	PROAUTO
12	2	19511	PAR.CAB.SEXT.R.SOB. 4.8X45	KIT PARAFUSO CAB.SEXT.R.SOB. 4.8X45 (S-8) UNID 3/16X + BUCHA PLAST 8MM"	PROAUTO
13	2	21659	3942-TTB2 CAIXA IP65 42 DIN +SPTA-12	3942-TTB2 CAIXA IP65 42 DIN 565X310X150mm SERIE ACQUA +SPTA-12.	PROAUTO
14	6	24898	DK16N	DK16N BORNE DE PASSAGEM PARAFUSO 16MM	PROAUTO
15	6	24899	DK16NC	DK16NC TAMPA PARA BORNE 16MM	PROAUTO
16	1	18566	PLAQUETA ATENÇÃO (100x20mm)	PLAQUETA ATENÇÃO / NÃO ABRIR O PORTA FUSÍVEL (100x20mm)	PROAUTO
17	1	18565	PLAQUETA CUIDADO 70x35mm	PLAQUETA CUIDADO / GERAÇÃO PROPRIA (70x35mm)	PROAUTO
18	1	19352	3942-T	3942-T CAIXA IP65 42 DIN 565X310X150mm SERIE ACQUA	PROAUTO
19	3	16419	950530 - DGYVSCI1000	950530 - DGYVSCI1000 - PROT CONTR SOBRETEN P/ SISTEMAS PV SCI 1000Vdc	PROAUTO
20	18	18847	BH100-01	BH100-01 1000VDC,30A PORTA FUSIVEL 10X38	PROAUTO

Notas



Cliente

Nº. Cliente

Título

LISTA DE MATERIAIS

SB-9E-3S-9X20A- 1005VDC STRING BOX

Revisão

0

Folha

7 / 8

LISTA DE MATERIAIS

ITEM	QTD	ID	MODELO	DESCRIÇÃO	FORNECEDOR
21	18	25111	A832200710- PV FUSIVEL 10X38 20A/1 100DC	A832200710- PV FUSIVEL 10X38 20A/1100DC	PROAUTO
22	3	24031	PED150 - CHAVE SECC 4P 2MPPT 20A 1 500VDC / 40A 1000VDC	PED150 - CHAVE SECC 4P 2MPPT 20A 1500VDC / 40A 1000VDC	PROAUTO



Cliente

Nº. Cliente

Título

LISTA DE MATERIAIS

Revisão

Folha

7.a / 8