

NOTAS

### CONTROLE DE EMISSÕES

REV.	EXEC.	VERIF.	APROV.	CÓDIGO	DATA	DESCRIÇÃO DA EMISSÃO
0	FELIPE M.	JULIANE C.	RODRIGO F.	IC	21/05/2020	EMISSÃO INICIAL
1	FELIPE M.	RODRIGO F.	IAM IVOLELLA	A	10/03/2021	ALTERAÇÃO CHAVE

### CÓDIGO DA EMISSÃO

(A) PARA APROVAÇÃO	(C) CERTIFICADO	(AB) AS BUILT
(IC) INFORMAÇÃO / CONHECIMENTO	(CL) CANCELADO	

### NOTAS GERAIS

NOTAS:

Endereço na rede:  
U:\ENGENHARIA\_SOLUCOES\PROJETOS - ENGENHARIA DE SOLUÇÕES\STRING BOX\\_String box 1010Vdc\ID 23619\EPLAN

Cliente

Projeto

Unidade

Planta

Área

Nº. Proauto

ID 23690



Nº. Cliente

Título

SB-8E-4S-8X20A-1005VDC STRING BOX

Sistema

Escala

Data

21/05/2020

Revisão

1

Folha

1 / 6

# ÍNDICE

PÁGINA	DESCRIÇÃO
1	CAPA
2	ÍNDICE
3	DIMENSIONAL
4	LAYOUT INTERNO
5	DIAGRAMA MULTIFILAR
6	LISTA DE MATERIAIS

A


B

C

D

E

F

Notas		Cliente	Título <b>ÍNDICE</b>  SB-8E-4S-8X20A-1005VDC STRING BOX	Revisão 1
		Nº. Cliente		Nº. Proauto ID 23690

1

2

3

4

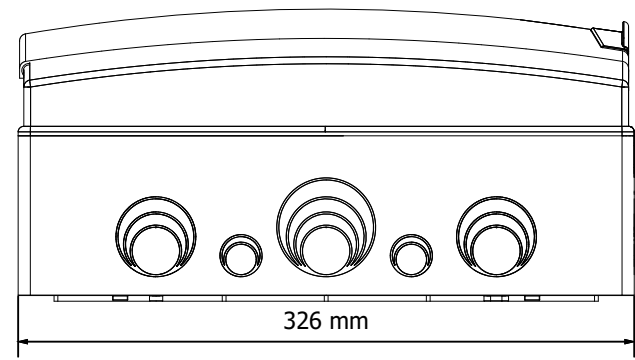
5

6

7

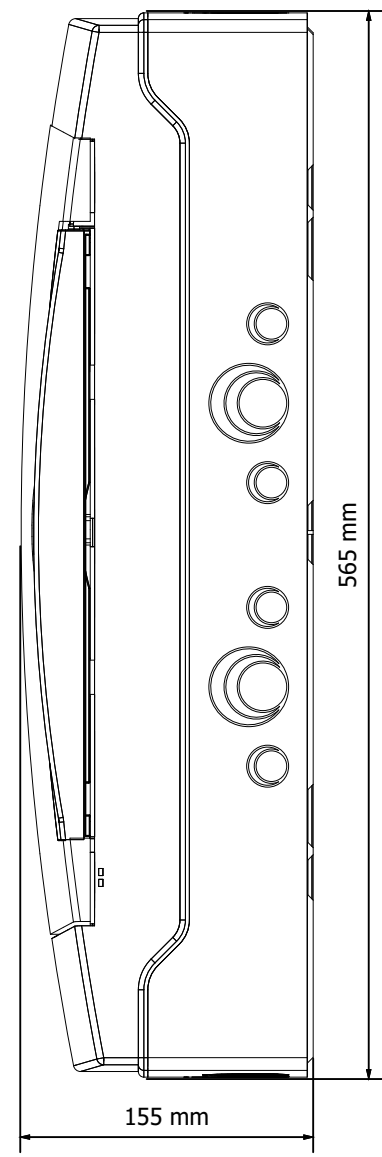
8

A



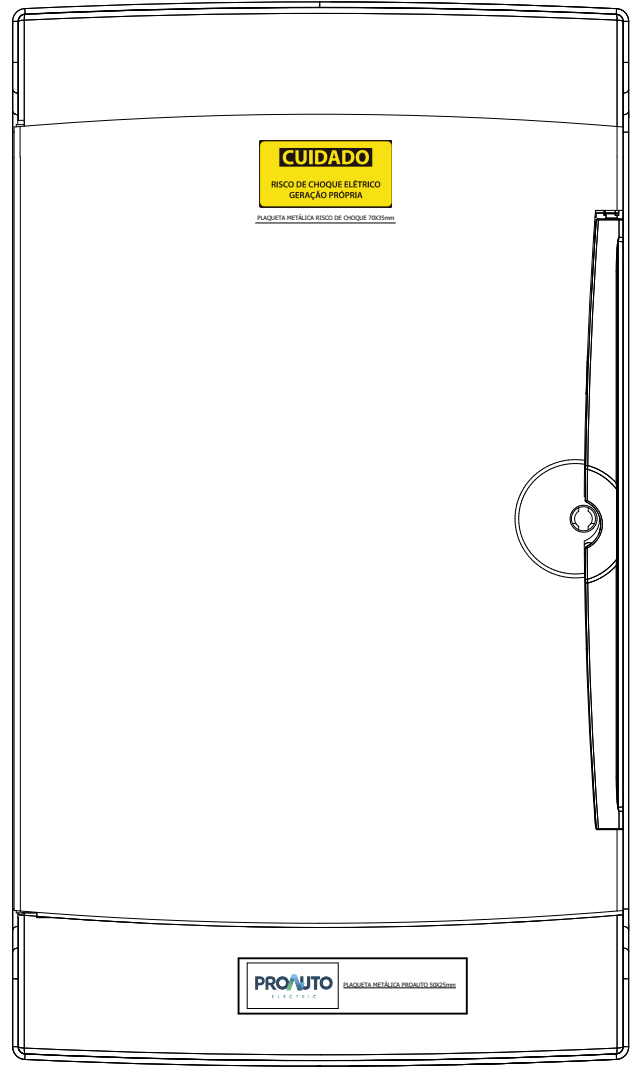
VISTA INFERIOR

B



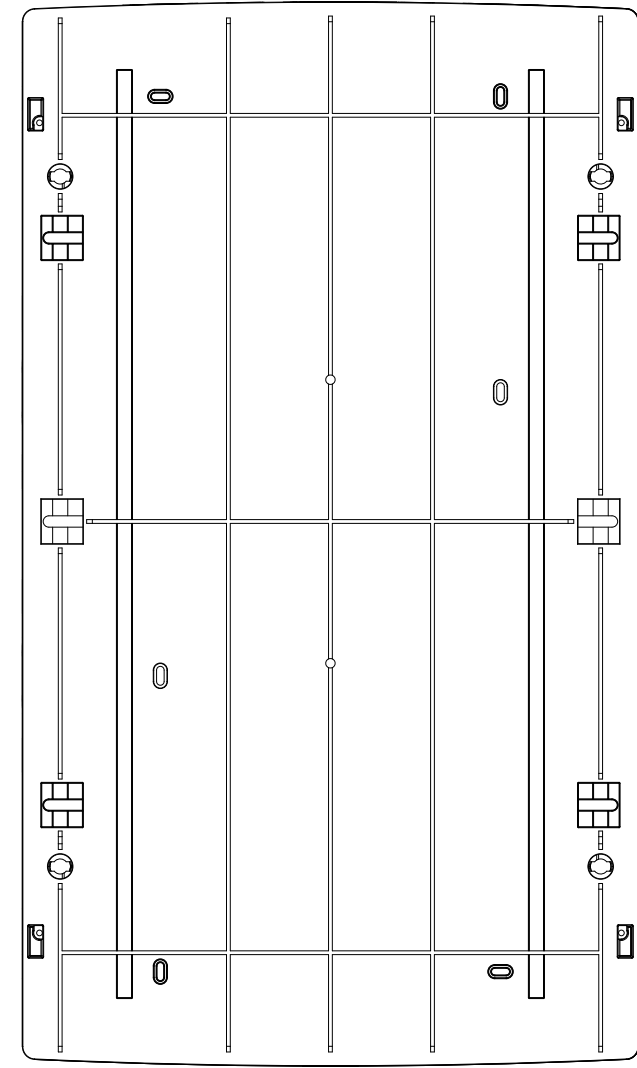
VISTA LATERAL

C



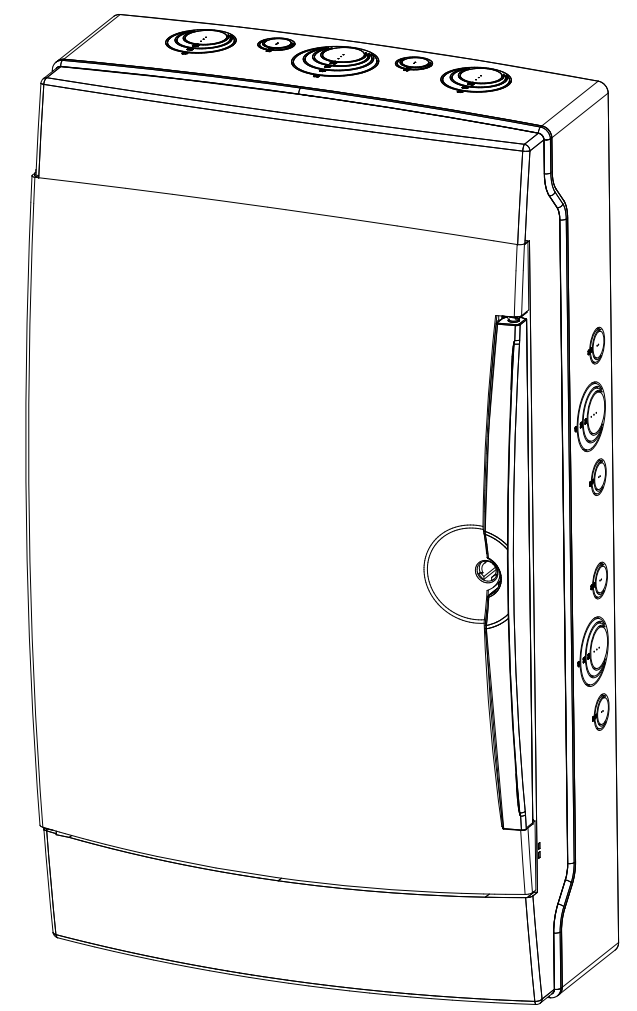
VISTA FRONTAL

D




VISTA INTERNA

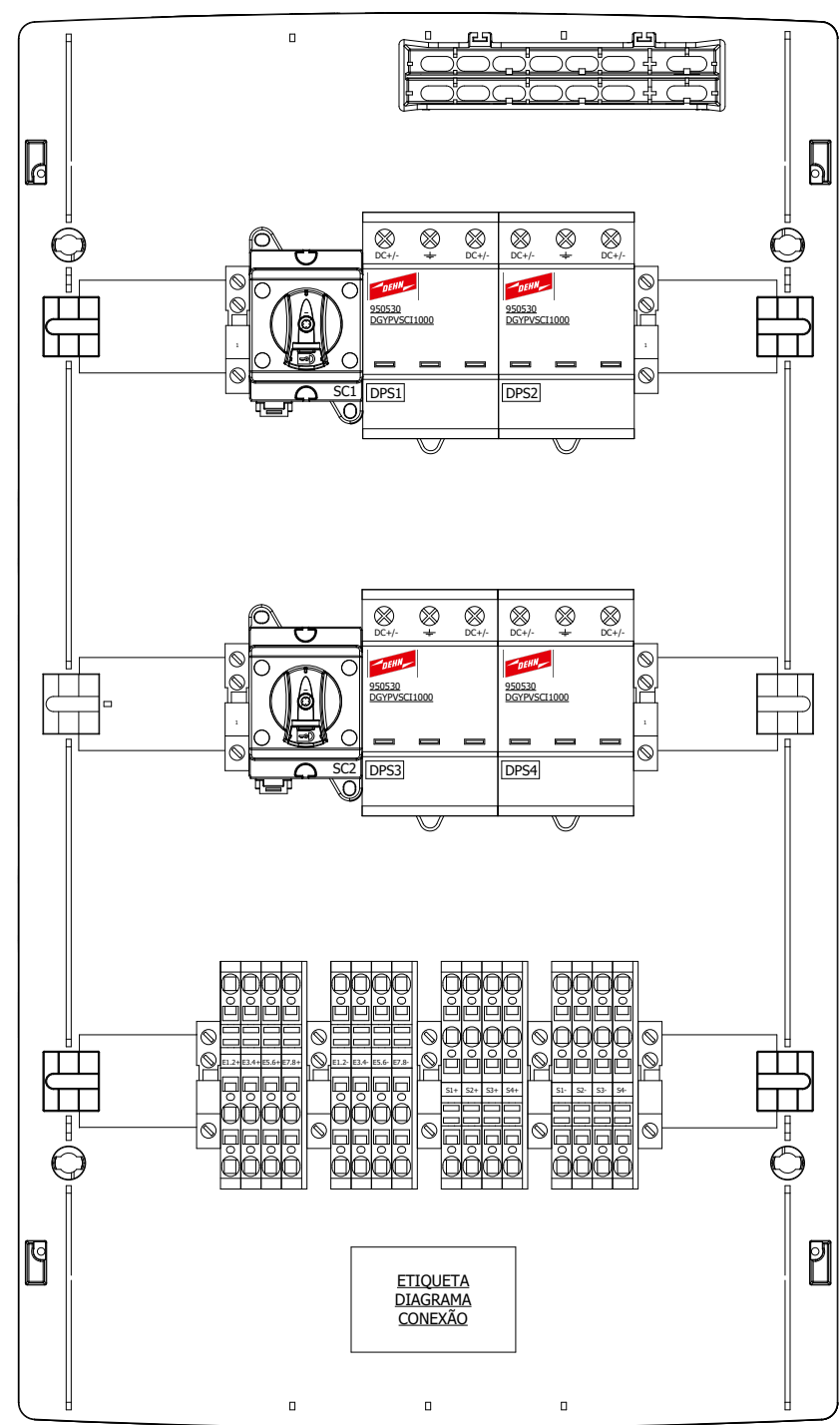
E



VISTA ISOMÉTRICA

F

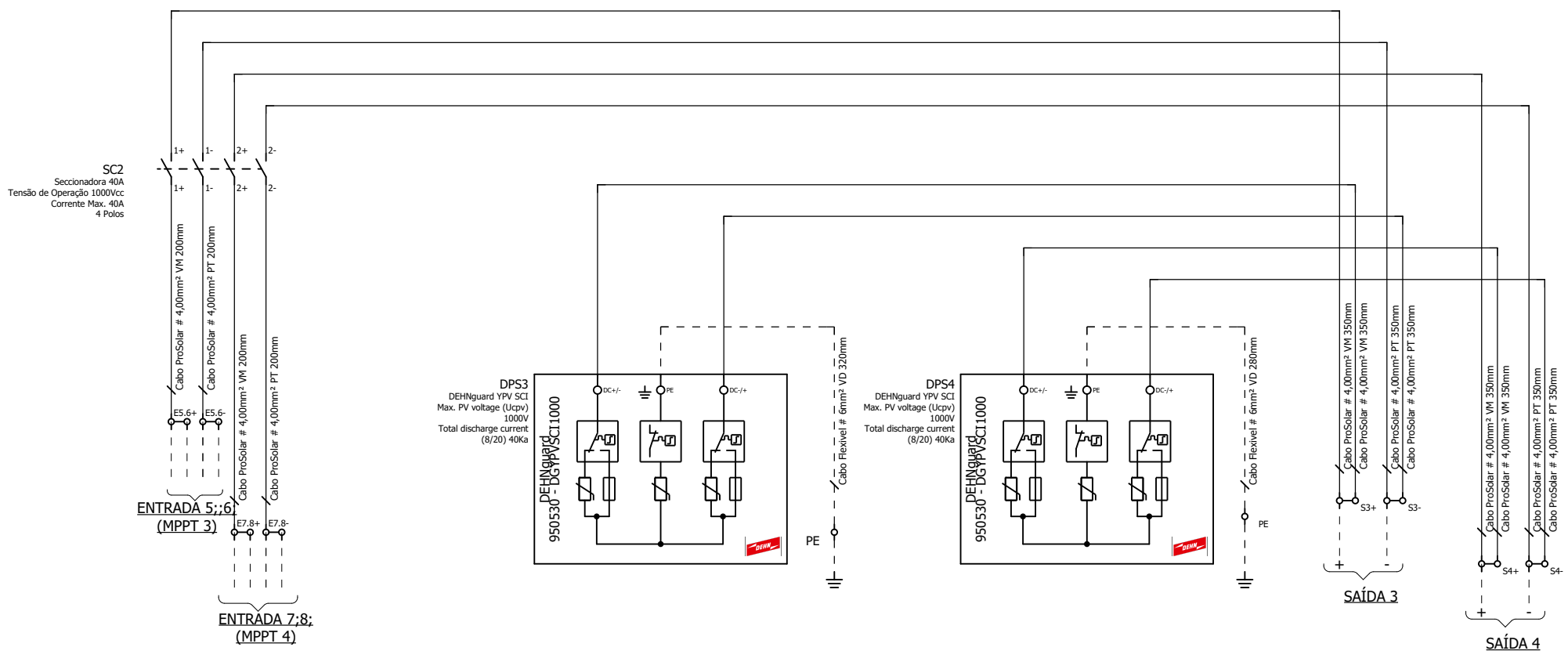
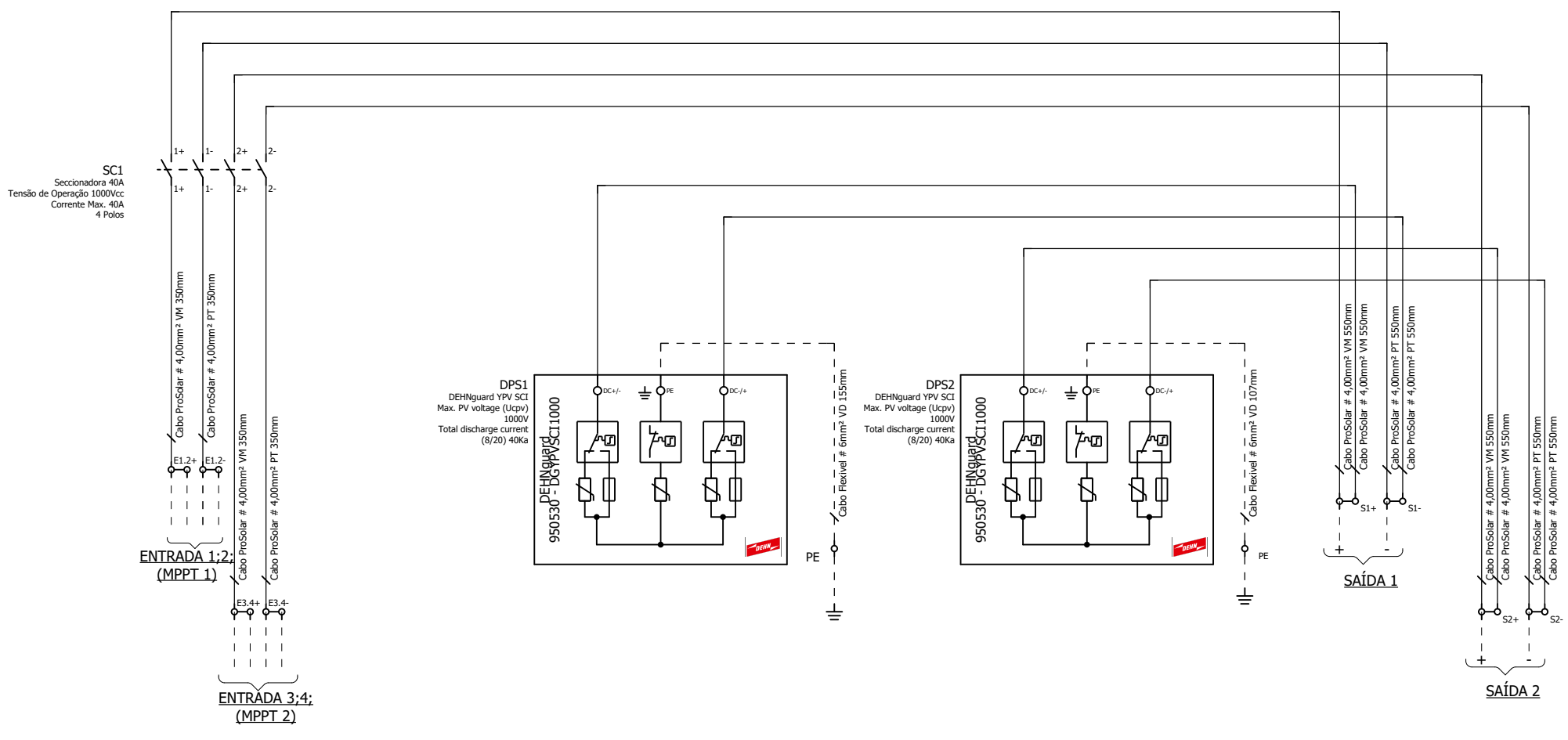
Notas			Cliente	Título <b>DIMENSIONAL</b>  SB-8E-4S-8X20A-1005VDC STRING BOX	Revisão <b>1</b>
		Nº. Cliente	Nº. Proauto <b>ID 23690</b>		Folha <b>3 / 6</b>



VISTA INTERNA

Notas		Ciente	Nº. Proauto <b>ID 23690</b>	Título <b>LAYOUT INTERNO</b> <b>SB-8E-4S-8X20A-1005VDC STRING BOX</b>	Revisão <b>1</b>
		Nº. Cliente			Folha <b>4 / 6</b>


A  
B  
C  
D  
E  
F



Notas			Cliente	Título	DIAGRAMA MULTIFILAR SB-8E-4S-8X20A-1005VDC STRING BOX	Revisão
			Nº. Cliente			Nº. Proauto
			ID 23690			Folha
						5 / 6

# LISTA DE MATERIAIS

ITEM	QTD	ID	MODELO	DESCRIÇÃO	FORNECEDOR
1	4	21373	CABO VERMELHO COM 200MM + TERMINAL TS-6	CB-FV-4MM2-1KV CABO PROSOLAR VERMELHO COM 200MM + TERMINAL TS-6/12	PROAUTO
2	4	20439	CABO PROSOLAR VERMELHO COM 150MM	CB-FV-4MM2-1KV CABO PROSOLAR VERMELHO COM 150MM + TERMINAL TS-6/12	PROAUTO
3	4	20441	CB-FV-4MM2-1KV CABO PROSOLAR PRETO COM 150MM + TERMINAL TS-6/12	CB-FV-4MM2-1KV CABO PROSOLAR PRETO COM 150MM + TERMINAL TS-6/12	PROAUTO
4	4	21372	CABO PRETO COM 200MM + TERMINAL TS-6/	CB-FV-4MM2-1KV CABO PROSOLAR PRETO COM 200MM + TERMINAL TS-6/12	PROAUTO
5	1	19536	KIT PRENSA CABO C/ 13 PÇS PCB PG-9 CZ	KIT PRENSA CABO C/ 13 PÇS PCB PG-9 CZ PRENSA CABO PLASTICO	PROAUTO
6	1	1097	UZH8-10-BR	UZH8-10-BR ETIQ EM BRANCO P/ BORNES UKJ E UJ5 HASTE C/ 10 ETIQUETAS	PROAUTO
7	1	21600	KIT PRENSA CABO C/ 5 PÇS PCB PG-9 CZ	KIT PRENSA CABO C/ 5 PÇS PCB PG-9 CZ PRENSA CABO PLASTICO	PROAUTO
8	1	21487	3926-TTB2 CAIXA IP65 26 DIN +SPTA-12	3926-TTB2 CAIXA IP65 26 DIN 410X310X150mm SERIE ACQUA +SPTA-12.	PROAUTO
9	1	21635	PLACA DE IDENTIFICAÇÃO METÁLICA - 50x25MM LOGO PROAUTO	PLACA DE IDENTIFICAÇÃO METÁLICA - 50x25MM LOGO PROAUTO	PROAUTO
10	1	19511	PAR.CAB.SEXT.R.SOB. 4.8X45	KIT PARAFUSO CAB.SEXT.R.SOB. 4.8X45 (S-8) UNID 3/16X + BUCHA PLAST 8MM"	PROAUTO
11	19	838	UKJ-2G2	UKJ-2G2 POSTE FINAL	PROAUTO
12	4	21484	KIT MONTADO BORNE UJ5-6/1X2 + UJ5-6/1X2G	KIT MONTADO BORNE 2 UJ5-6/1X2 + 1 UJ5-6/1X2G - BORNE DUPLO COM TAMPA	PROAUTO
13	8	707	UJ5-6/1X2	UJ5-6/1X2 BORNE MOLA DUPLO 6MM	PROAUTO
14	4	21485	KIT MONTADO 2 UJ5-6 + TAMPA	KIT MONTADO 2 UJ5-6 + BORNE PASSAGEM COM TAMPA..	PROAUTO
15	1	21659	3942-TTB2 CAIXA IP65 42 DIN +SPTA-12	3942-TTB2 CAIXA IP65 42 DIN 565X310X150mm SERIE ACQUA +SPTA-12.	PROAUTO
16	1	18565	PLAQUETA CUIDADO 70x35mm	PLAQUETA CUIDADO / GERAÇÃO PROPRIA (70x35mm)	PROAUTO
17	4	16419	950530 - DGYPVSCI1000	950530 - DGYPVSCI1000 - PROT CONTR SOBRETEN P/ SISTEMAS PV SCI 1000Vdc	PROAUTO
18	2	24031	PEDS150H-DB40-4-CHAVE SECC 4P 2MPPT 20A 1500VDC / 40A 1000VDC	PEDS150H-DB40-4-CHAVE SECC 4P 2MPPT 20A 1500VDC / 40A 1000VDC	PROAUTO

Notas		Cliente	Título LISTA DE MATERIAIS  SB-8E-4S-4X20A-1010VDC STRING BOX	Revisão 1
		Nº. Cliente		Nº. Proauto ID 23690