

NOTAS

CONTROLE DE EMISSÕES

REV.	EXEC.	VERIF.	APROV.	CÓDIGO	DATA	DESCRIÇÃO DA EMISSÃO
0	FELIPE M.	JULIANE C.	RODRIGO F.		20/05/2020	EMISSÃO PROJETO INICIAL

CÓDIGO DA EMISSÃO

(A) PARA APROVAÇÃO	(C) CERTIFICADO	(AB) AS BUILT
(IC) INFORMAÇÃO / CONHECIMENTO	(CL) CANCELADO	

NOTAS GERAIS

NOTAS:

Endereço na rede:
U:\ENGENHARIA_SOLUCOES\PROJETOS - ENGENHARIA DE SOLUÇÕES\STRING BOX_String box 1010Vdc\ID 23670\EPLAN

Ciente

Projeto

Unidade

Planta

Área

Nº. Proauto

ID 23670



Nº. Cliente

Título

SB-8E-2S-50A-1005VDC STRING BOX

Sistema

Escala

Data

20/05/2020

Revisão

0

Folha

1 / 6

ÍNDICE

PÁGINA	DESCRIÇÃO
1	CAPA
2	ÍNDICE
3	DIMENSIONAL
4	LAYOUT INTERNO
5	DIAGRAMA MULTIFILAR
6	LISTA DE MATERIAIS
7	LISTA DE MATERIAIS

A

B

C

D

E

F

Notas



Cliente

Nº. Cliente

Nº. Proauto

ID 23670

Título

ÍNDICE

SB-8E-2S-50A-1005VDC STRING BOX

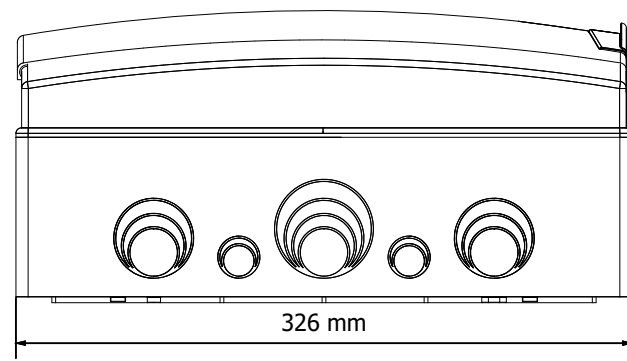
Revisão

0

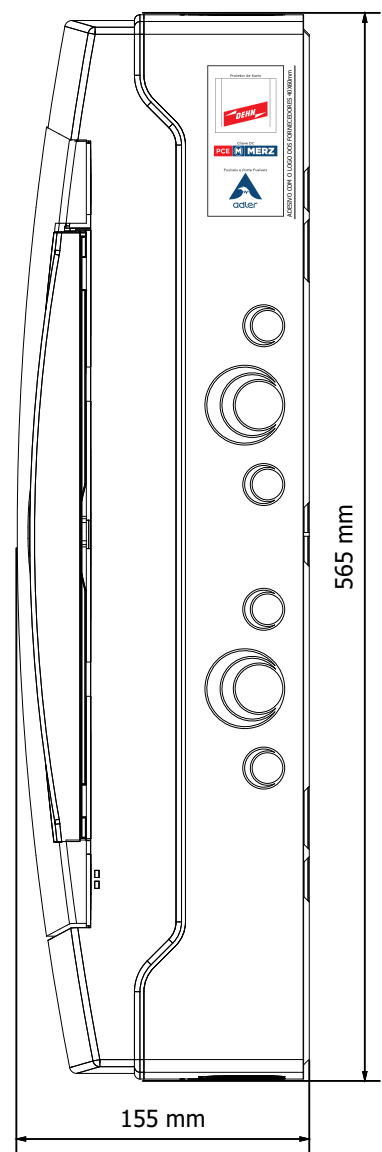
Folha

2 / 6

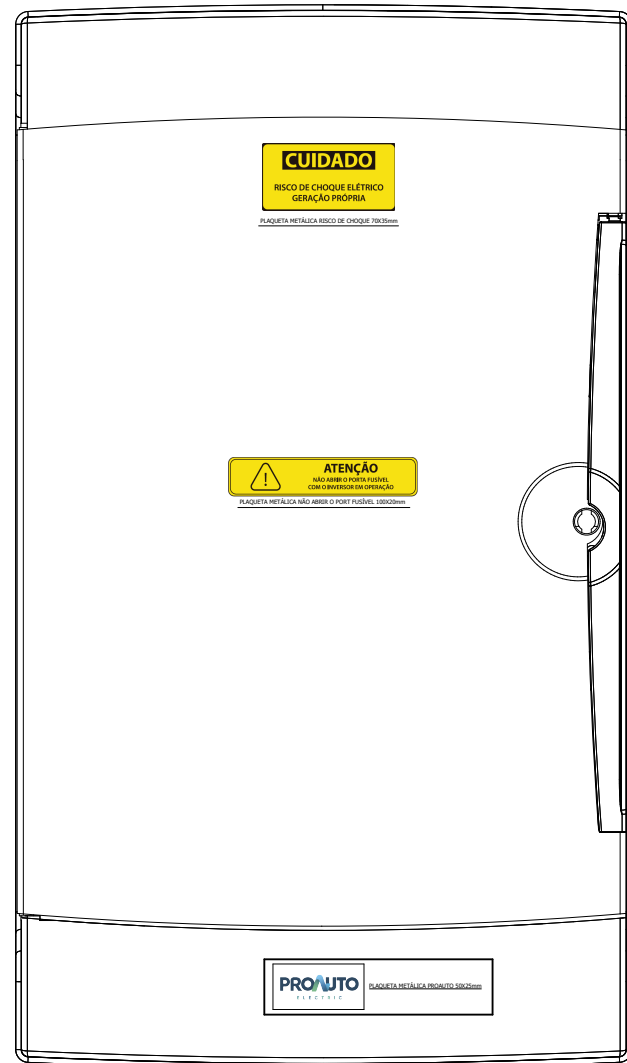
A
B
C
D
E
F



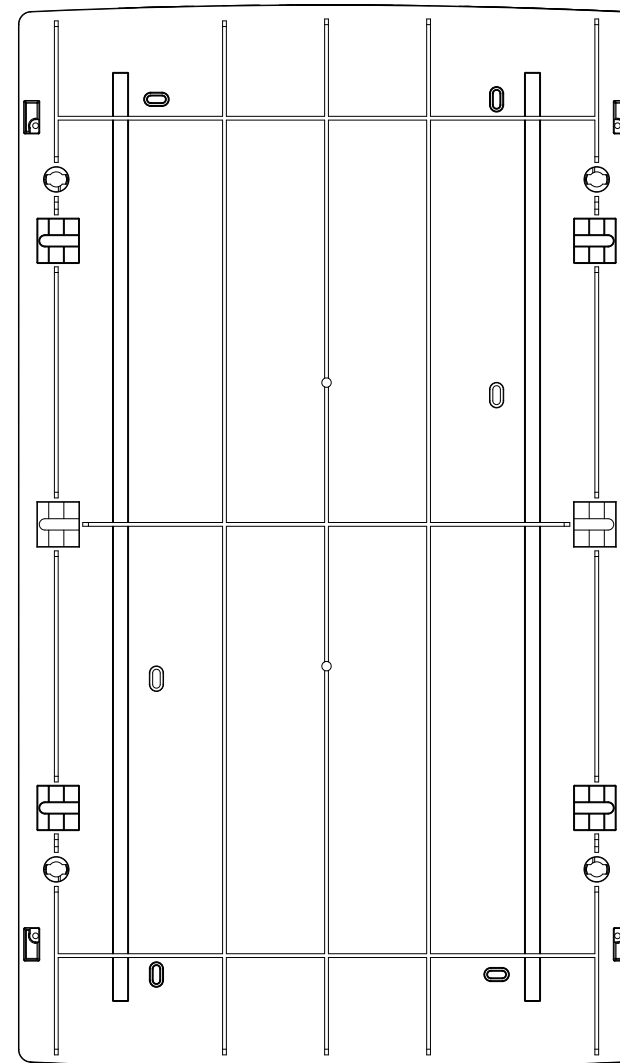
VISTA INFERIOR



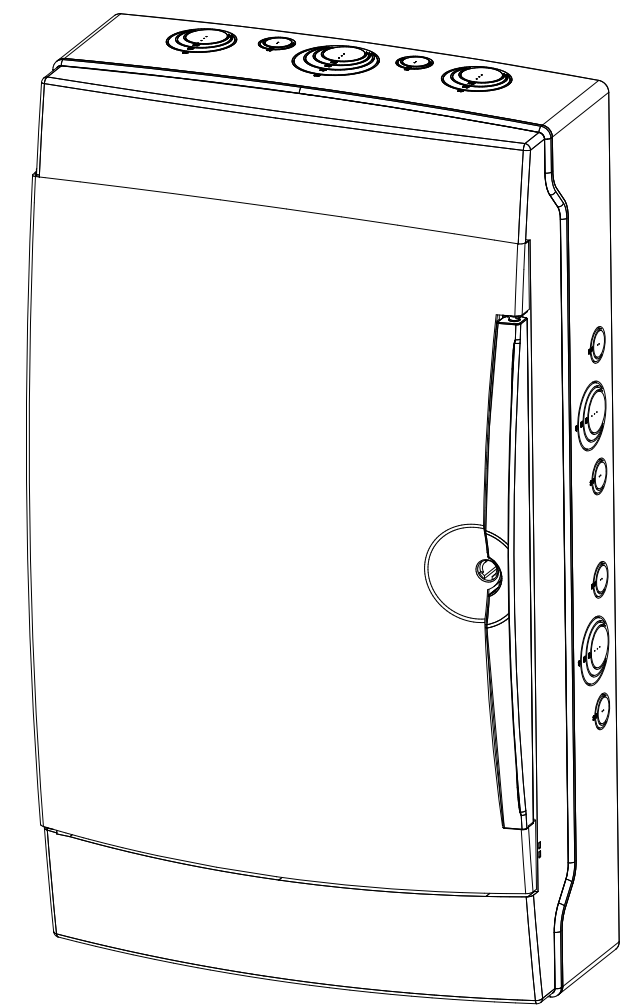
VISTA LATERAL



VISTA FRONTAL



VISTA INTERNA



VISTA ISOMÉTRICA

Notas		Cliente	Título DIMENSIONAL SB-8E-2S-50A-1005VDC STRING BOX	Revisão
		Nº. Cliente		Nº. Proauto
		ID 23670		Folha
				3 / 6

1

2

3

4

5

6

7

8

A

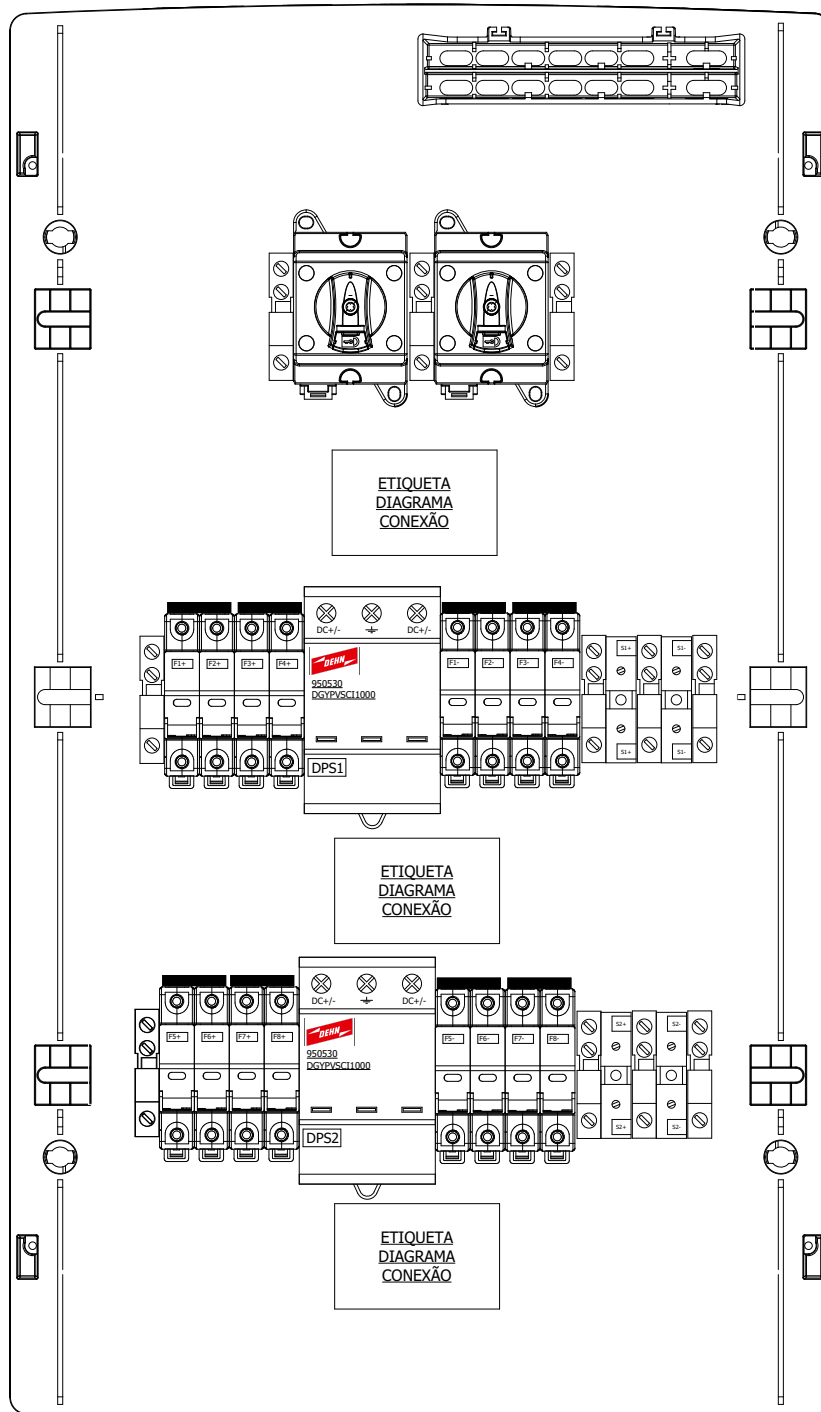
B

C

D

E

F



VISTA INTERNA

Notas



Cliente

Nº. Cliente

Nº. Proauto

ID 23670

Título

LAYOUT INTERNO

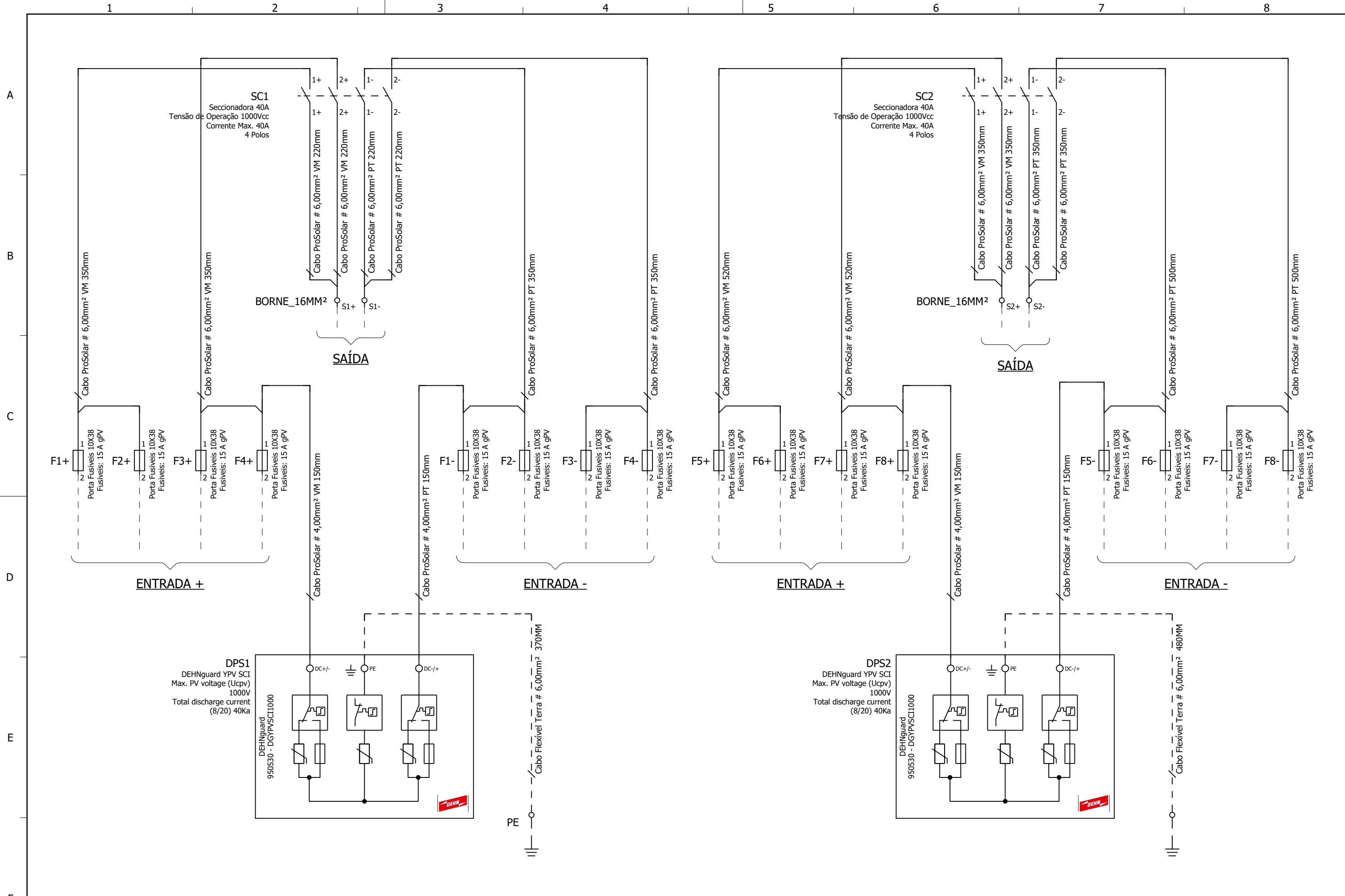
SB-8E-2S-50A-1005VDC STRING BOX

Revisão

0

Folha


4 / 6



Notas			Cliente	Título	Revisão
			Nº. Cliente		
			ID 23670	SB-8E-2S-50A-1005VDC STRING BOX	Folha
					5 / 6

LISTA DE MATERIAIS

ITEM	QTD	ID	MODELO	DESCRIÇÃO	FORNECEDOR
1	8	21514	BHB100 1000V 2P- BARRAMENTO DE C ONEXÃO 2 VIAS	BHB100 1000V 2P- BARRAMENTO DE CONEXÃO 2 VIAS	PROAUTO
2	1	19536	KIT PRENSA CABO C/ 13 PÇS PCB PG-9 CZ	KIT PRENSA CABO C/ 13 PÇS PCB PG-9 CZ PRENSA CABO PLASTICO	PROAUTO
3	1	19535	KIT PRENSA CABO C/ 9 PÇS PCB PG-9 C Z	KIT PRENSA CABO C/ 9 PÇS PCB PG-9 CZ PRENSA CABO PLASTICO	PROAUTO
4	1	20862	EMBALAGEM PARA CAIXA 3942-TTB1 C AIXA IP65 42 DIN	EEMBALAGEM PARA CAIXA 3942-TTB1 CAIXA IP65 42 DIN 328X570X158mm SERIE ACQUA (NACIONAL)	PROAUTO
5	1	21635	PLACA DE IDENTIFICAÇÃO METÁLICA - 50x25MM LOGO PROAUTO	PLACA DE IDENTIFICAÇÃO METÁLICA - 50x25MM LOGO PROAUTO	PROAUTO
6	2	19511	PAR.CAB.SEXT.R.SOB. 4.8X45	KIT PARAFUSO CAB.SEXT.R.SOB. 4.8X45 (S-8) UNID 3/16X + BUCHA PLAST 8MM"	PROAUTO
7	4	24898	DK16N	DK16N BORNE DE PASSAGEM PARAFUSO 16MM	PROAUTO
8	4	24899	DK16NC	DK16NC TAMPA PARA BORNE 16MM	PROAUTO
9	1	21633	ETIQUETA FORNECEDORES COM FUSÍV EL	Etiqueta fornecedores com fusivel	PROAUTO
10	1	21115	MANUAL DE INSTRUÇÕES PARA STRIN GBOX COM FUSIVEL	MANUAL DE INSTRUÇÕES PARA STRINGBOX COM FUSIVEL	PROAUTO
11	1	18566	PLAQUETA ATENÇÃO (100x20mm)	PLAQUETA ATENÇÃO / NÃO ABRIR O PORTA FUSÍVEL (100x20mm)	PROAUTO
12	1	18565	PLAQUETA CUIDADO 70x35mm	PLAQUETA CUIDADO / GERAÇÃO PROPRIA (70x35mm)	PROAUTO
13	1	21659	3942-TTB2 CAIXA IP65 42 DIN +SPTA-1 2	3942-TTB2 CAIXA IP65 42 DIN 565X310X150mm SERIE ACQUA +SPTA-12.	PROAUTO
14	1	21635	PLACA DE IDENTIFICAÇÃO METÁLICA - 50x25MM PADRÃO STRING	PLACA DE IDENTIFICAÇÃO METÁLICA - 50x25MM PADRÃO STRING	PROAUTO
15	3	18705	HORA TECNICA	HORA TECNICA	PROAUTO
16	2	16419	950530 - DGYPVSCI1000	950530 - DGYPVSCI1000 - PROT CONTR SOBRETEN P/ SISTEMAS PV SCI 1000Vdc	PROAUTO
17	16	18847	BH100-01	BH100-01 1000VDC,30A PORTA FUSIVEL 10X38	PROAUTO
18	16	16660	A73215070X - PV FUSIVEL 10X38 15A/1 000DC	A73215070X - PV FUSIVEL 10X38 15A/1000DC	PROAUTO
19	10	838	UKJ-2G2	UKJ-2G2 POSTE FINAL	PROAUTO
20	2	24031	PED150H-DB40-4 CHAVE SECC 4P 2MPP T 20A 1500VDC / 40A 1000VDC	PED150H CHAVE SECC 4P 2MPPT 20A 1500VDC / 40A 1000VCC	PROAUTO

Notas		Cliente	Título LISTA DE MATERIAIS SB-8E-2S-50A-1005VDC STRING BOX	Revisão 0
		Nº. Cliente		Nº. Proauto ID 23670