

NOTAS

### CONTROLE DE EMISSÕES

REV.	EXEC.	VERIF.	APROV.	CÓDIGO	DATA	DESCRIÇÃO DA EMISSÃO
0	RODRIGO F	GUSTAVO M	RENAN G		30/11/2021	

### CÓDIGO DA EMISSÃO

(A) PARA APROVAÇÃO	(C) CERTIFICADO	(AB) AS BUILT
(IC) INFORMAÇÃO / CONHECIMENTO	(CL) CANCELADO	

### NOTAS GERAIS

NOTAS:

Endereço na rede:

U:\MONTAGEM E MANUTENCAO\PROJETOS\STRING BOX\PADRÃO\1000V\SB-6E-2S-ID20460\EPLAN

Cliente

Projeto

Unidade

Planta

Área

Nº. Proauto

ID26029

Nº. Cliente



Título

SBF-6E-2S-2X40A-1040VDC STRING BOX CORE

Sistema

Escala

Data

30/11/2021

Revisão


0

Folha

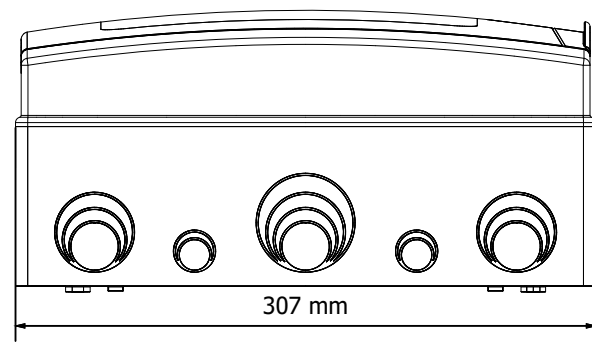
1 / 6

# ÍNDICE

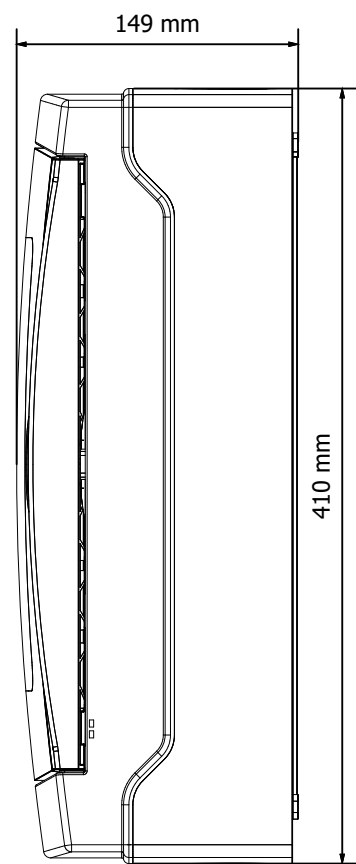
PÁGINA	DESCRIÇÃO
1	CAPA
2	ÍNDICE
3	DIMENSIONAL
4	LAYOUT INTERNO
5	DIAGRAMA MULTIFILAR
6	LISTA DE MATERIAIS

Notas		Cliente	Título	Revisão
		Nº. Cliente		
			ÍNDICE	
			SBF-6E-2S-2X40A-1040VDC STRING BOX CORE	Folha
				2 / 6

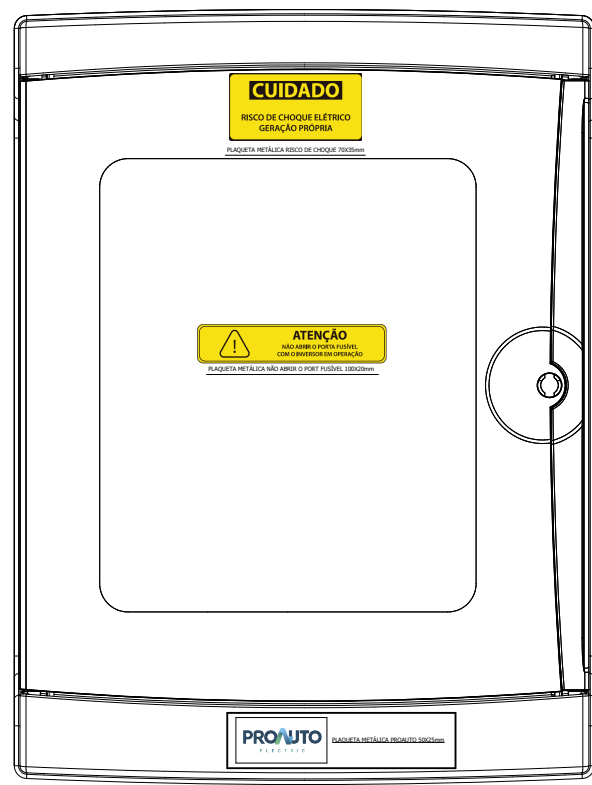
A  
B  
C  
D  
E  
F



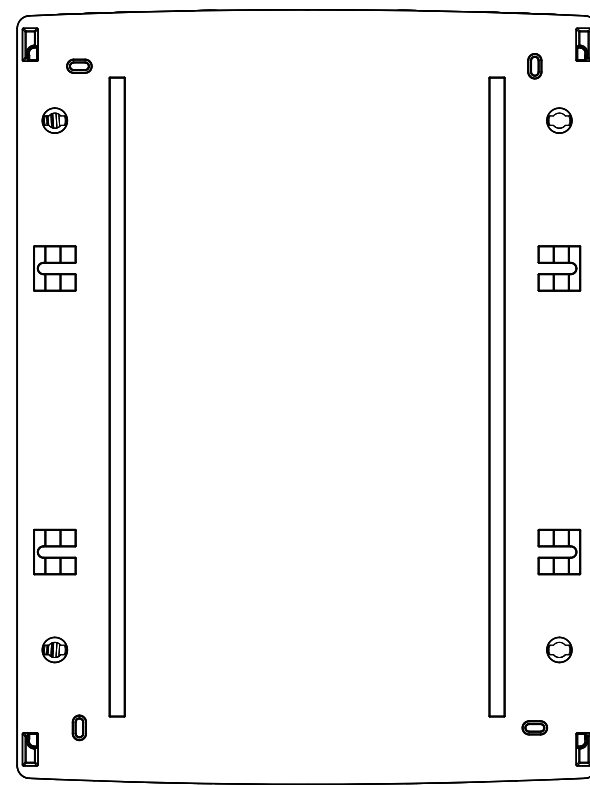
VISTA INFERIOR



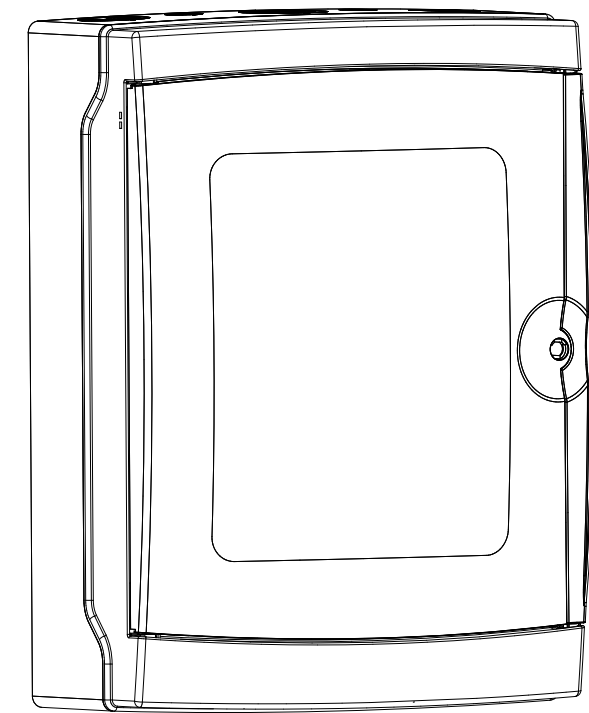
VISTA LATERAL



VISTA FRONTAL



VISTA INTERNA



VISTA ISOMÉTRICA

Notas
-------



Cliente	
Nº. Cliente	Nº. Proauto ID26029

Título	DIMENSIONAL
SBF-6E-2S-2X40A-1040VDC STRING BOX CORE	

Revisão	0
Folha	3 / 6

A

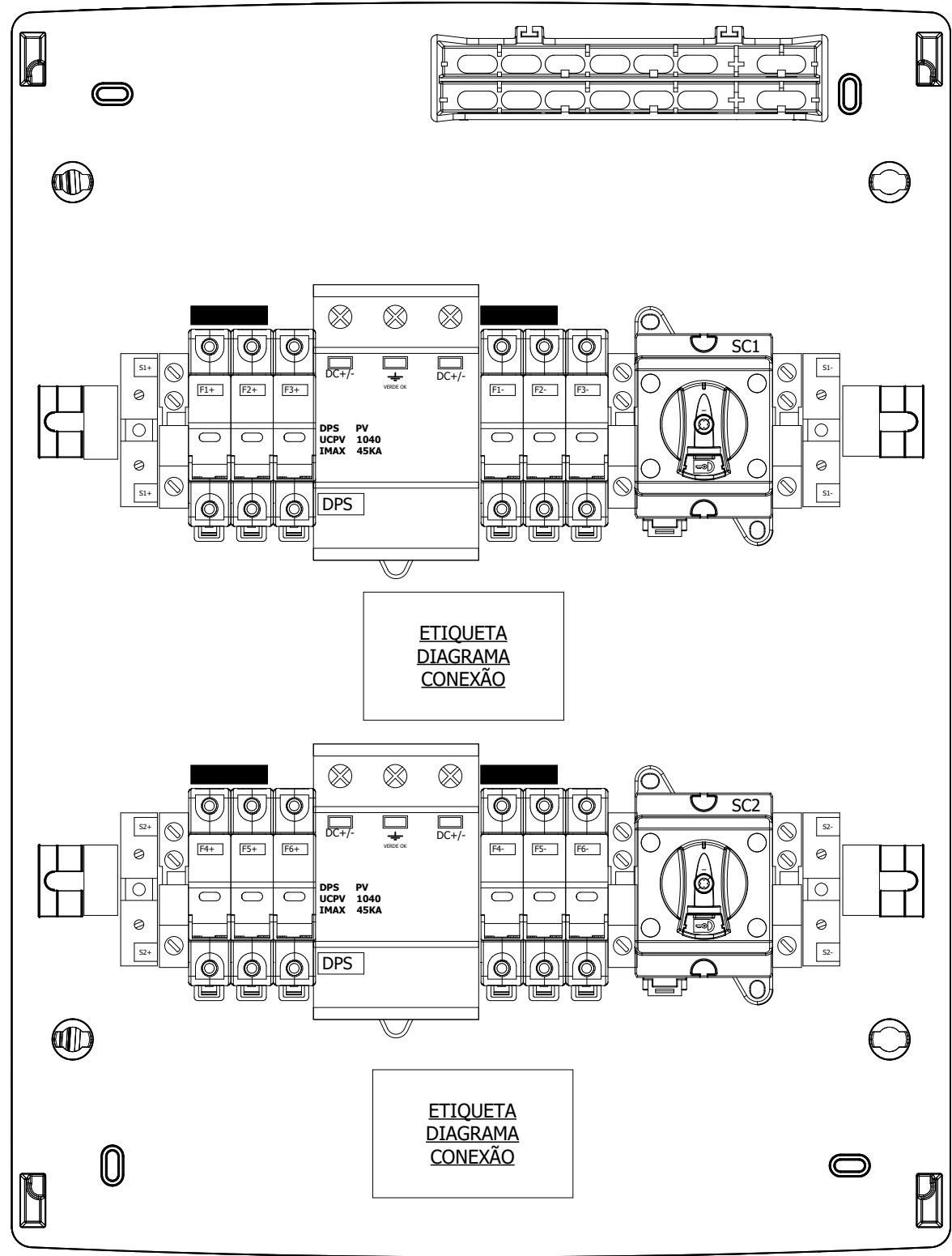
B

C


D

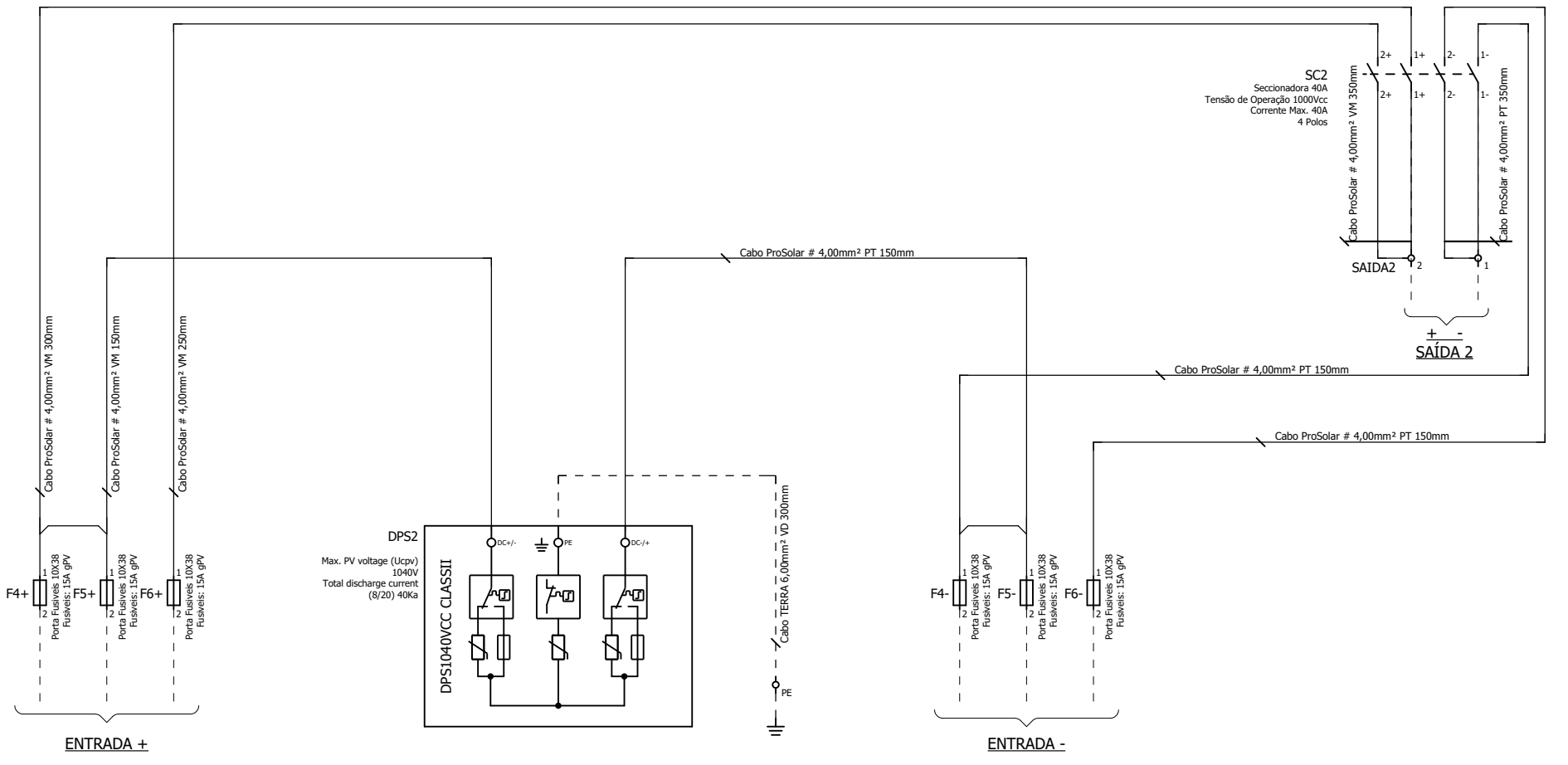
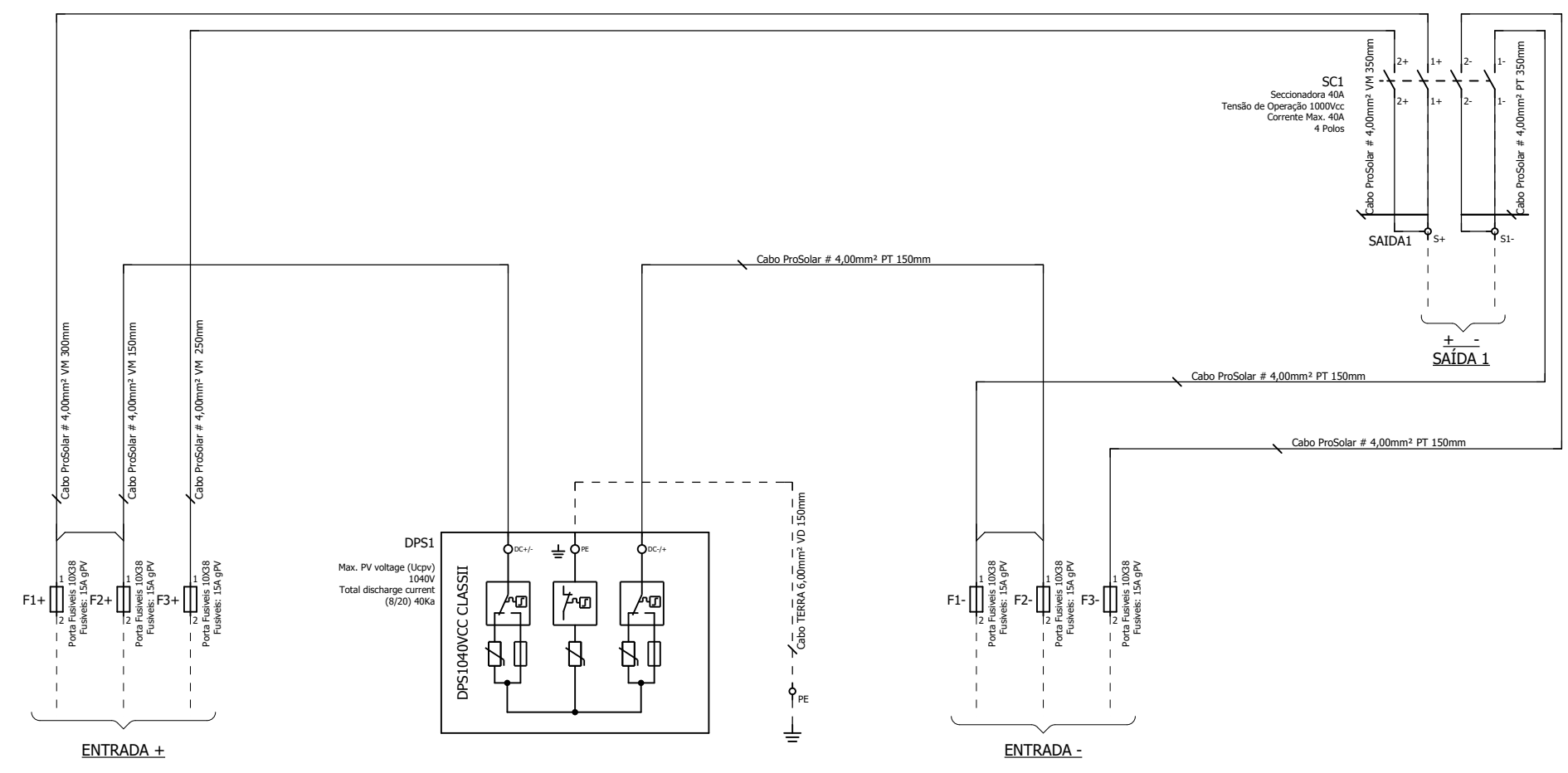
E

F



**VISTA INTERNA**

Notas		Cliente	Nº. Proauto <b>ID26029</b>	Título <b>LAYOUT INTERNO</b>  <b>SBF-6E-2S-2X40A-1040VDC STRING BOX CORE</b>	Revisão <b>0</b>
		Nº. Cliente			Folha <b>4 / 6</b>



Notas




Cliente  
Nº. Cliente  
Nº. Proauto  
ID26029

Título  
DIAGRAMA MULTIFILAR  
SBF-6E-2S-2X40A-1040VDC STRING BOX CORE

Revisão  
0  
Folha  
5 / 6

# LISTA DE MATERIAIS

ITEM	QTD	ID	MODELO	DESCRIÇÃO	FORNECEDOR
1	4	21514	BHB100 1000V 2P- BARRAMENTO DE CONEXÃO 2 VIAS	BHB100 1000V 2P- BARRAMENTO DE CONEXÃO 2 VIAS	PROAUTO
2	1	20861	EMBALAGEM CAIXA 3926-T	EMBALAGEM PARA CAIXA MODELO 3926-T (312x413x158)	PROAUTO
3	17	16003	PCB-ECO PG-9 CZ	PCB-ECO PG-9 CZ PRENSA CABO PLASTICO PG-9 + CPO ( CINZA ) (4 á 8 MM2)	PROAUTO
4	10	838	UKJ-2G2	UKJ-2G2 POSTE FINAL	PROAUTO
5	1	21635	PLACA DE IDENTIFICAÇÃO METÁLICA - 50x25MM LOGO PROAUTO	PLACA DE IDENTIFICAÇÃO METÁLICA - 50x25MM LOGO PROAUTO	PROAUTO
6	1	19511	PAR.CAB.SEXT.R.SOB. 4.8X45	KIT PARAFUSO CAB.SEXT.R.SOB. 4.8X45 (S-8) UNID 3/16X + BUCHA PLAST 8MM"	PROAUTO
7	1	21487	3926-TTB2 CAIXA IP65 26 DIN +SPTA-12	3926-TTB2 CAIXA IP65 26 DIN 410X310X150mm SERIE ACQUA +SPTA-12.	PROAUTO
8	1	18565	PLAQUETA CUIDADO 70x35mm	PLAQUETA CUIDADO / GERAÇÃO PRÓPRIA (70x35mm)	PROAUTO
9	1	18566	PLAQUETA ATENÇÃO (100x20mm)	PLAQUETA ATENÇÃO / NÃO ABRIR O PORTA FUSÍVEL (100x20mm)	PROAUTO
10	2	26400	DPS SOLAR COMP	DPS1040VCC CLASSII IMAX45KA SOLARCOMP	PROAUTO
11	12	18847	BH100-01	BH100-01 1000VDC,30A PORTA FUSIVEL 10X38	PROAUTO
12	12	16660	A73215070X - PV FUSIVEL 10X38 15A/1000DC	A73215070X - PV FUSIVEL 10X38 15A/1000DC	PROAUTO
13	4	90	USK-16	USK-16 BORNE DE PASSAGEM PARAFUSO 16MM	PROAUTO
14	4	771	USK-16G	USK-16G TAMPA PARA BORNE 16MM	PROAUTO
15	2	24031	PED150H-DB40-4 CHAVE SECC 4P 2MPP T 20A 1500VDC / 40A 1000VDC	PED150H CHAVE SECC 4P 2MPPT 20A 1500VDC / 40A 1000VDC	PROAUTO

Notas		Cliente	Título LISTA DE MATERIAIS  SBF-6E-2S-2X40A-1040VDC STRING BOX CORE	Revisão 0
		Nº. Cliente		Nº. Proauto ID26029