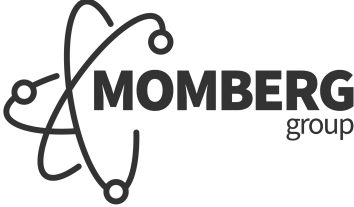






Momberg Group

Rua Paranapanema, 155
 18085-320 Sorocaba
 Tel. +55 15 3228-2179


Empresa / Cliente Descrição do projeto Número do projeto Comissão	TECBOX®24.6(4)_II Momberg Group	    	
Nome do projeto Responsável pelo projeto Código do Produto Data de fabricação Grau de Proteção Local de instalação Tensão Máxima Entrada de cabos Tensão de controle Normas Aplicáveis	TECBOX®24.6(4)_II Momberg Group 2021 IP66 Externo 1000V Inferior NBR 16690, EN50539-11, NBR IEC 60947-1, NBR IEC 60947-3, NBR IEC 60947-5-1, UNE-EN 62208, UNE-EN 61439-1.		
Criado em Editado em	08/04/2021 01/06/2021	de (abreviatura) MG	Quantidade de páginas 12

		Data	08/12/2020							= CA38	
		Editor	Wanderson	TECBOX®24.6(4)_II				Capa		+ EAA	
		Verif.								Folha 1	
Alteração	Data	Nome	Orig.	Em substituição de	Substituído por					Página 1 / 12	

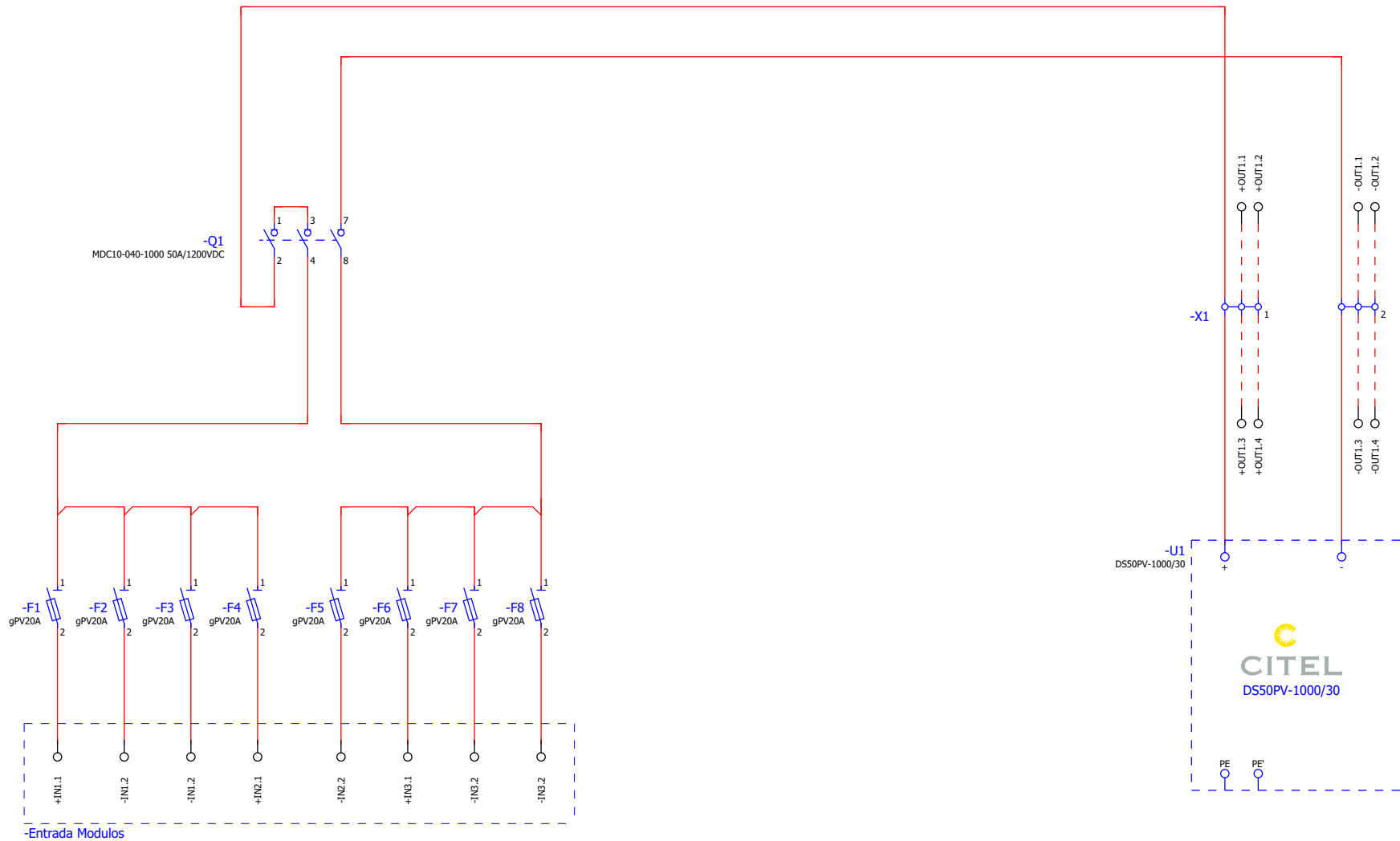
Índice

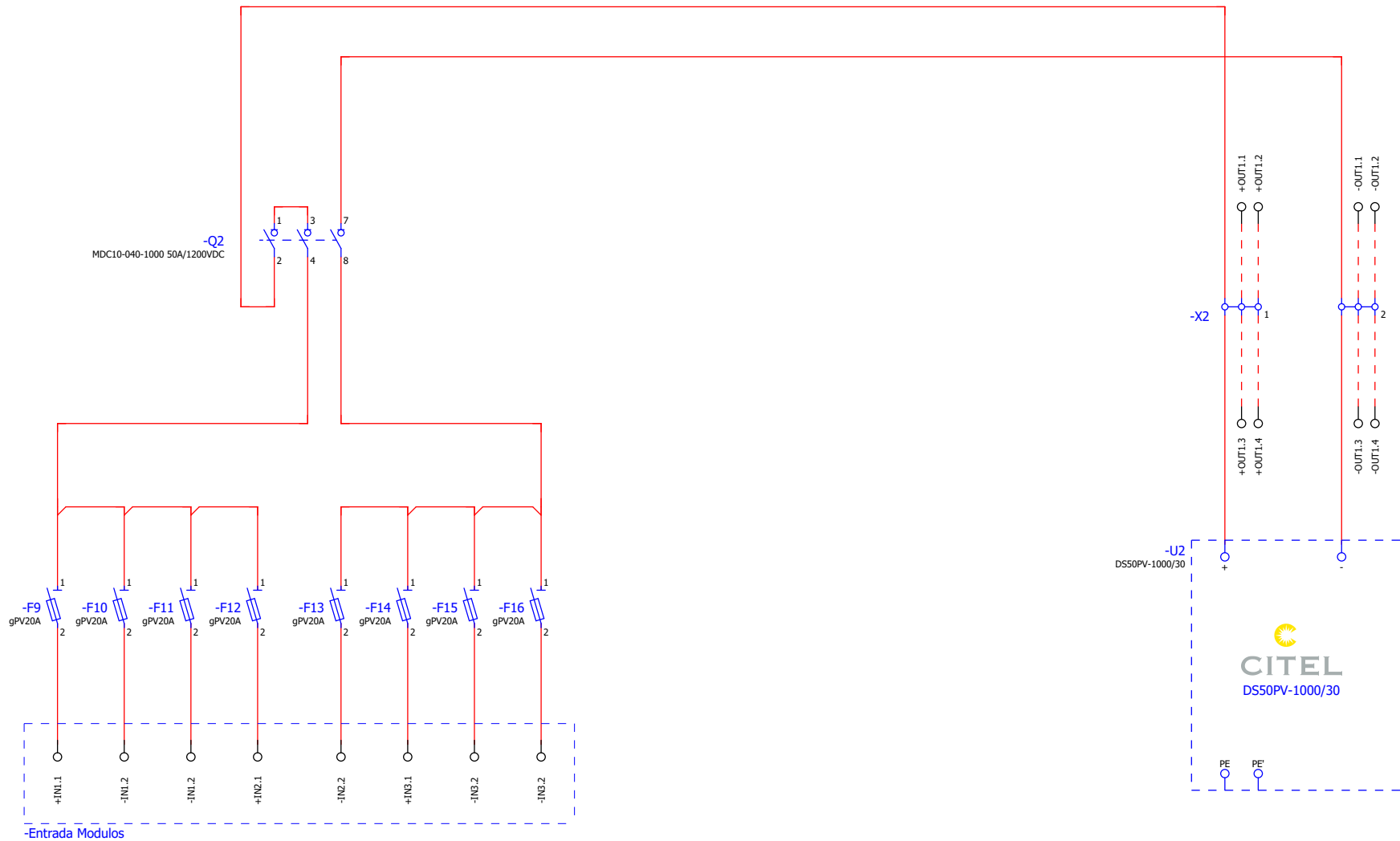
Coluna X: uma página gerada automaticamente foi alterada manualmente

F06_001

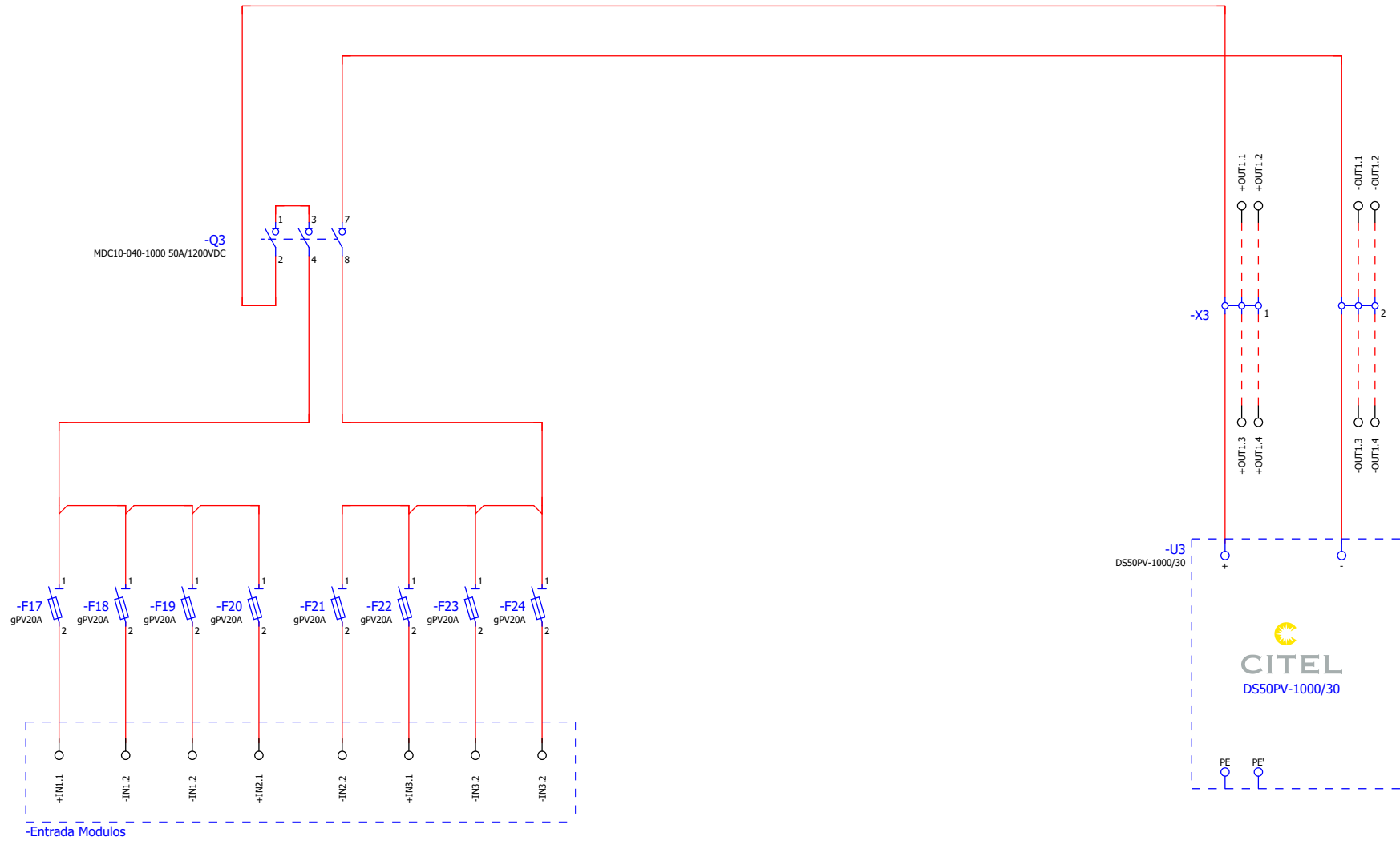
Página	Descrição da página	Campo suplementar de páginas	Data	Editor	X
=CA38+EAA/1	Capa		08/12/2020		X
=CA38+EAA/2	Instruções de Segurança		08/12/2020		X
=CA38+EAA/3	Índice : =CA38+EAA/1 - =CA38+EAA/12		01/06/2021		
=CA38+EAA/4	Diagrama Eletrico		01/06/2021		
=CA38+EAA/5	Diagrama Eletrico		01/06/2021		
=CA38+EAA/6	Diagrama Eletrico		01/06/2021		
=CA38+EAA/7	Diagrama Eletrico		01/06/2021		
=CA38+EAA/8	Diagrama Eletrico		01/06/2021		
=CA38+EAA/9	Diagrama Eletrico		01/06/2021		
=CA38+EAA/10	Layout de montagem 3D		31/05/2021		
=CA38+EAA/11	Dimensões Gerais		31/05/2021		
=CA38+EAA/12	Lista de peças totalizadas : RIT.1055000 - HLAk 25-1/4 CINZA		01/06/2021		X

			Data	01/06/2021	Momberg Group	Momberg Group	Índice : =CA38+EAA/1 - =CA38+EAA/12		= CA38
			Editor	Wanderson					+ EAA
			Verif.		TECBOX@24.6(4)_II				Folha 3
Alteração	Data	Nome	Orig.		Em substituição de	Substituído por			Página 3 / 12

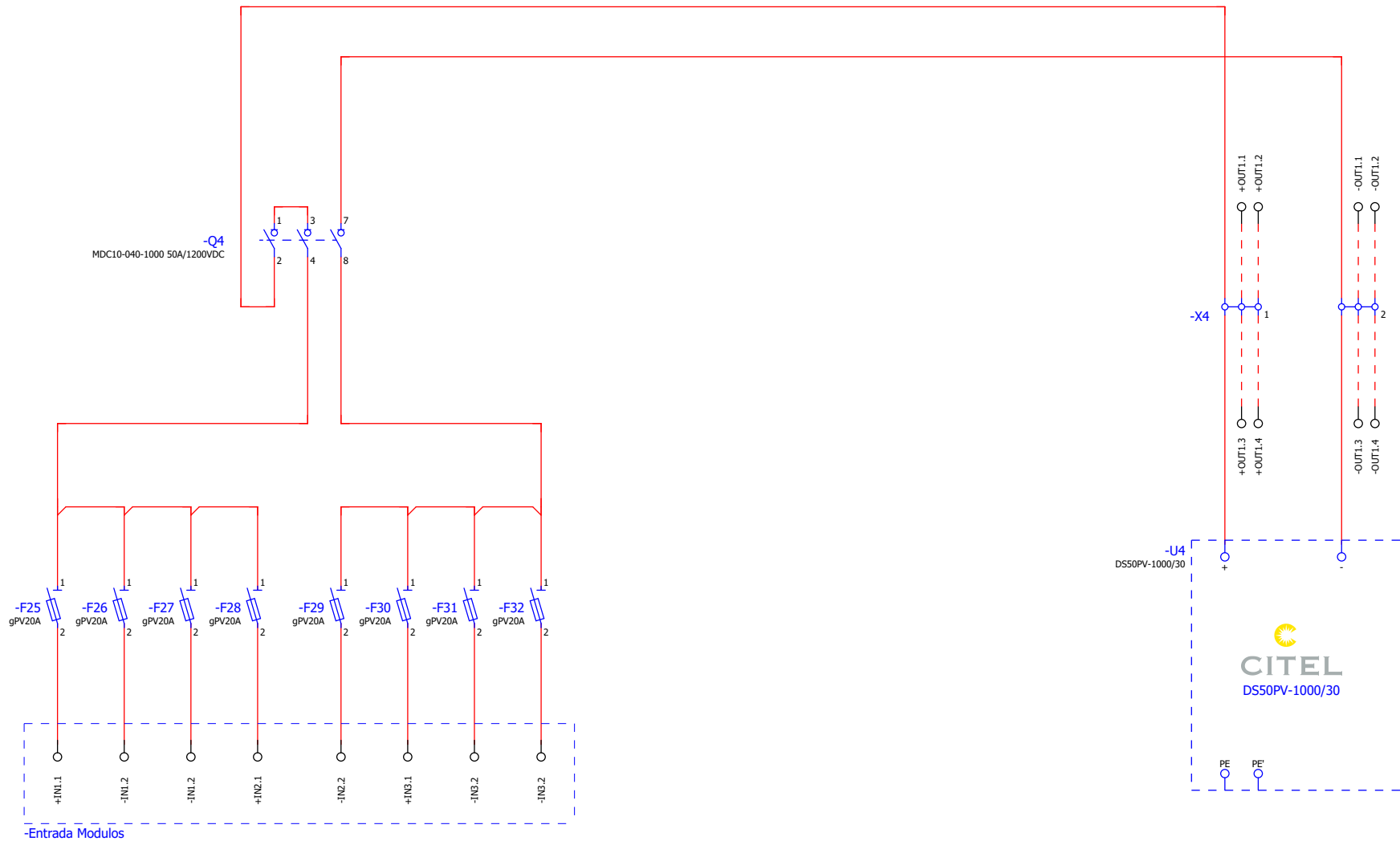




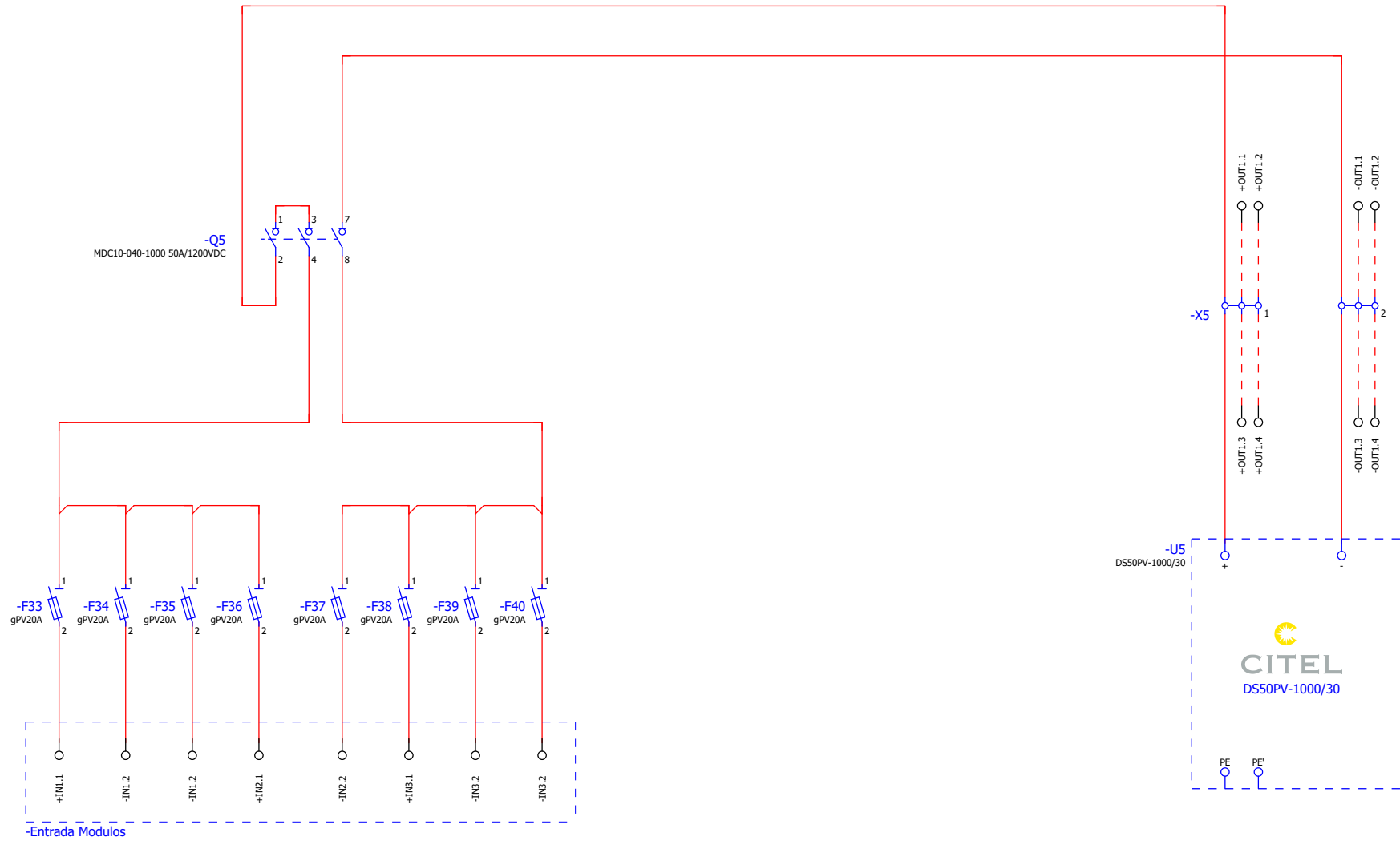
		Data	01/06/2021	TECBOX@24.6(4)_II			Diagrama Eletrico		= CA38			
		Editor	Wanderson								+ EAA	
		Verif.										
Alteração	Data	Nome	Orig.	Em substituição de	Substituído por					Folha	5	
										Página	5 / 12	



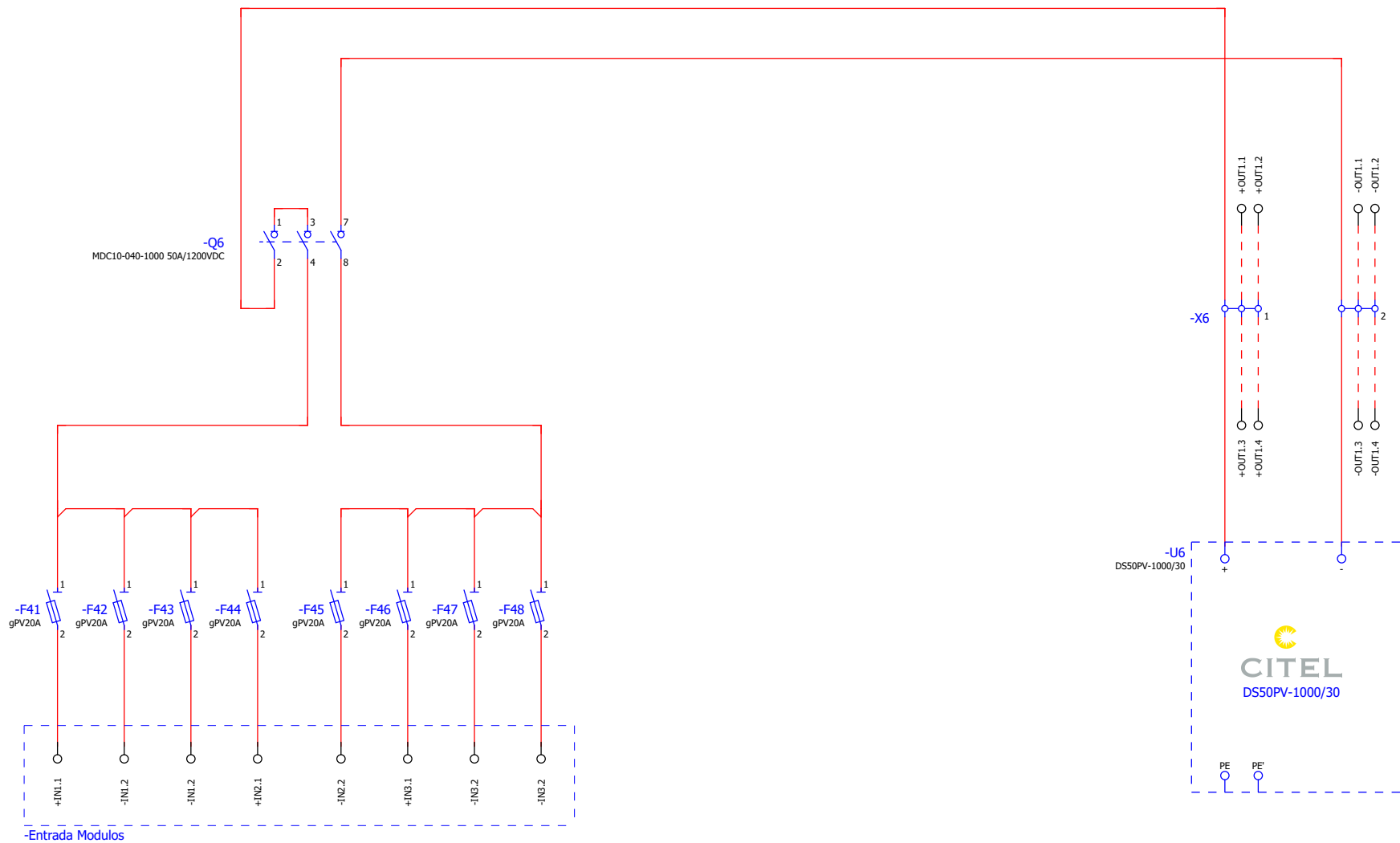
		Data	01/06/2021	TECBOX@24.6(4)_II			Diagrama Eletrico		= CA38	
		Editor	Wanderson						+ EAA	
		Verif.								
Alteração	Data	Nome	Orig.	Em substituição de	Substituído por			Folha	6	
								Página	6 / 12	

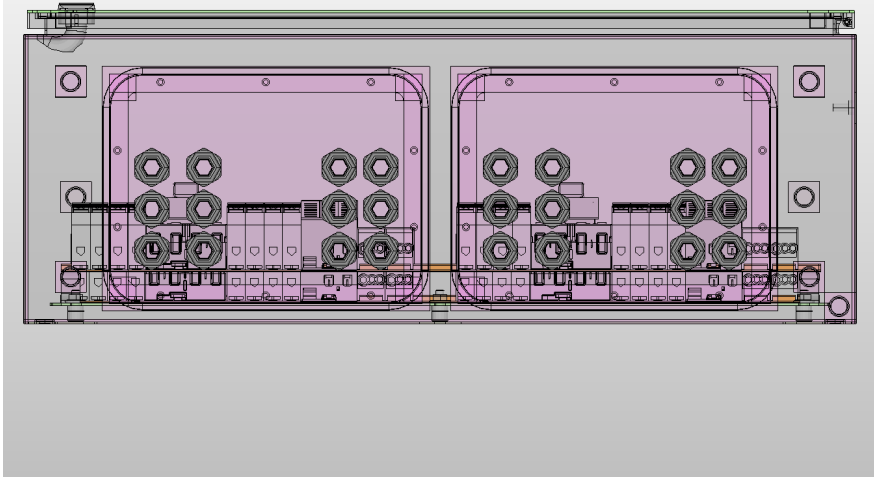
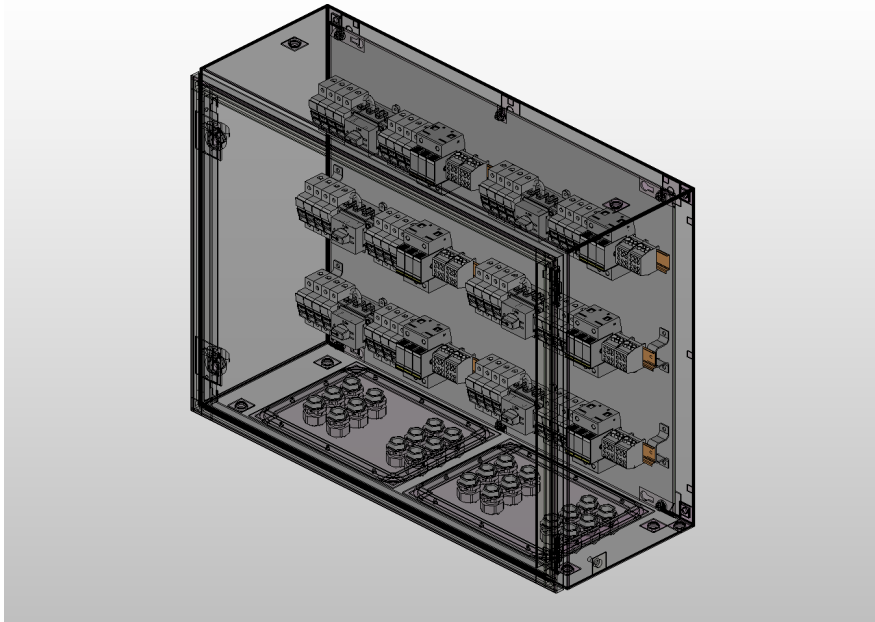
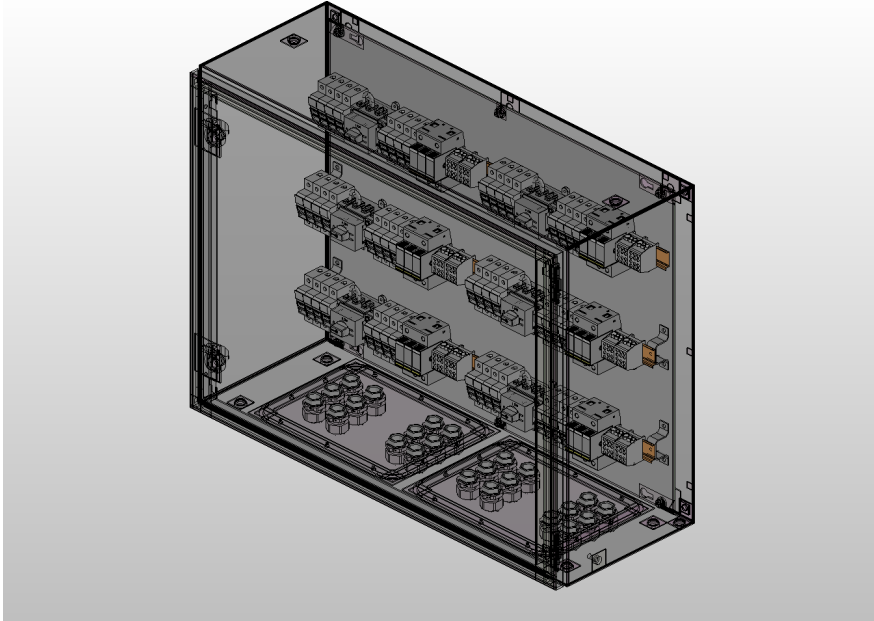
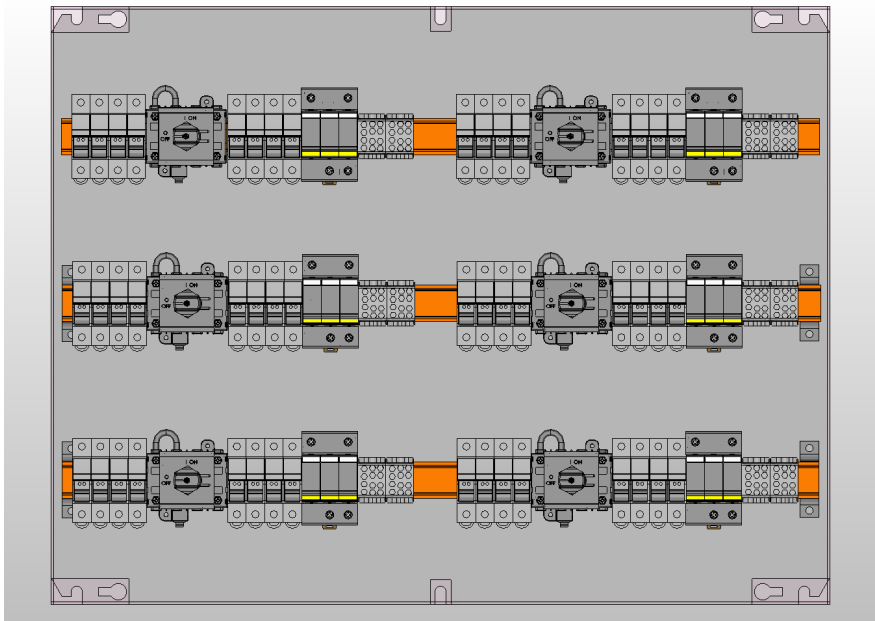


		Data	01/06/2021	TECBOX@24.6(4)_II			Diagrama Eletrico		= CA38			
		Editor	Wanderson								+ EAA	
		Verif.										
Alteração	Data	Nome	Orig.	Em substituição de	Substituído por					Folha	7	
										Página	7 / 12	



		Data	01/06/2021	TECBOX@24.6(4)_II			Diagrama Eletrico		= CA38			
		Editor	Wanderson								+ EAA	
		Verif.										
Alteração	Data	Nome	Orig.	Em substituição de	Substituído por					Folha	8	
										Página	8 / 12	





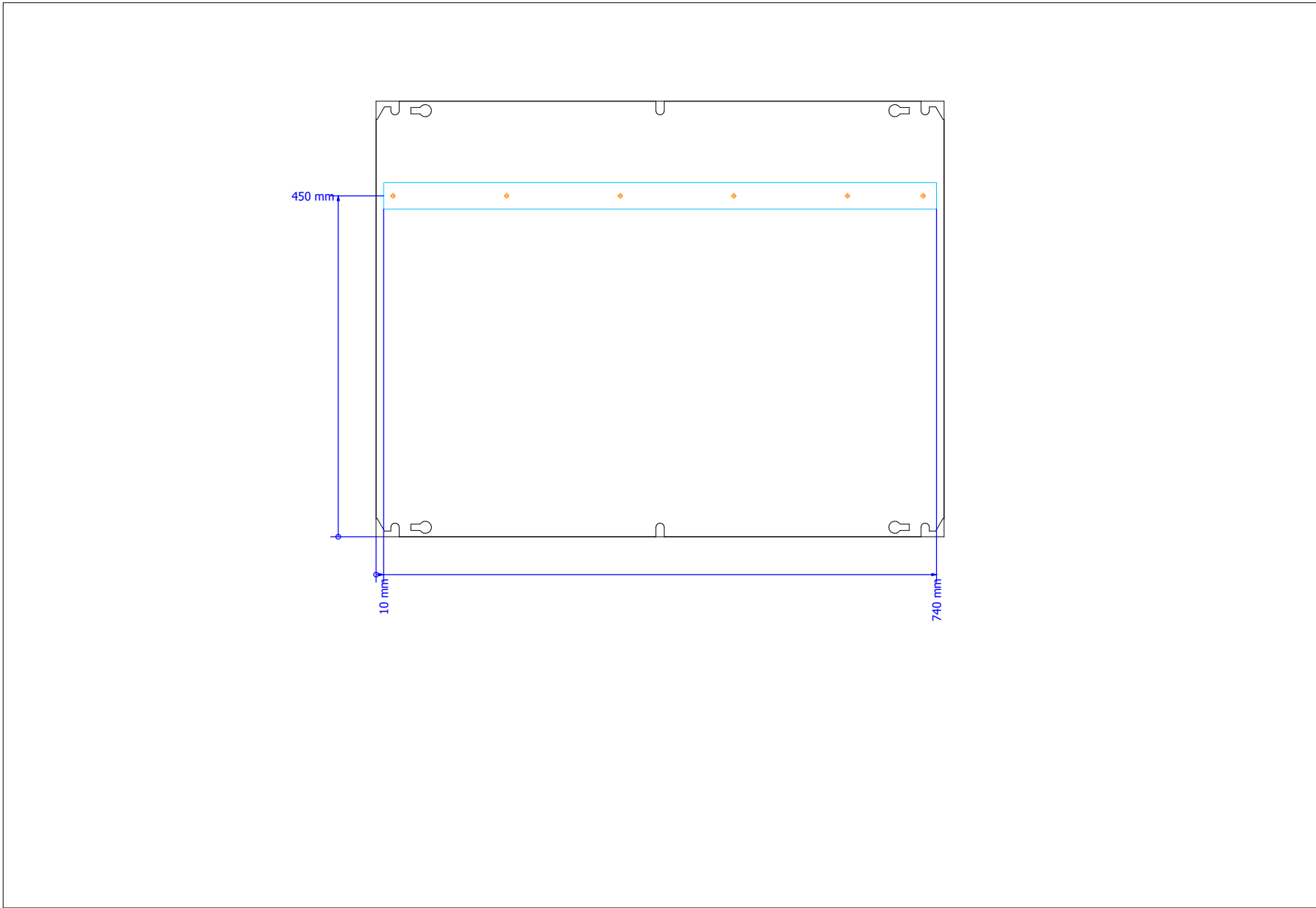
		Data	31/05/2021		
		Editor	Wanderson		
		Verif.			
Alteração	Data	Nome	Orig.	Em substituição de	Substituído por

TECBOX@24.6(4)_II



Layout de montagem 3D

= CA38
+ EAA



		Data	31/05/2021					= CA38	
		Editor	Wanderson	TECBOX@24.6(4)_II		MOMBERG		+ EAA	
		Verif.				Dimensões Gerais			
Alteração	Data	Nome	Orig.	Em substituição de	Substituído por			Folha	11
								Página	11 / 12

Lista de peças totalizadas

F02_006

Número de pedido	Quantidade	Designação	Número de tipo	Fornecedor	Item.
1055000	1		AX.1055000		1
2365000	4	ESTRIBO DE MONTAGEM PLANO	684	MOMBERG GROUP	2
TRP-DIN-35X7,5	3	TRILHO DIN 35X7,5 LISO	186	MOMBERG GROUP	3
PG21	24	PRENSA CABO PLASTICO MULTIVIAS QUADRUPLO-CINZA	415	MOMBERG GROUP	4
USMH1IHEL	48	BORNE FUSIVEL 1000V	70	MOMBERG GROUP	5

6164460000	6	INTERRUPTOR SECCIONADOR 1ST 1000/50A	890	MOMBERG GROUP	7
48030110	6	DISP. DE PROT. DE SURTO CL II YPV ATE 1300VDC(DS50PV-1000/30)	DS50PV-1000/30	MOMBERG GROUP	8
2080168	12	TERMINAL DE DERIVAÇÃO HLAKE 25 1/4-M2-CINZA	135	MOMBERG GROUP	9

11

			Data	01/06/2021	Momberg Group	Momberg Group	Lista de peças totalizadas : RIT.1055000 - HLAKE	= CA38
			Editor	Wanderson			25-1/4 CINZA	+ EAA
			Verif.		TECBOX@24.6(4)_II			Folha 12
Alteração	Data	Nome	Orig.		Em substituição de	Substituído por		Página 12 / 12

