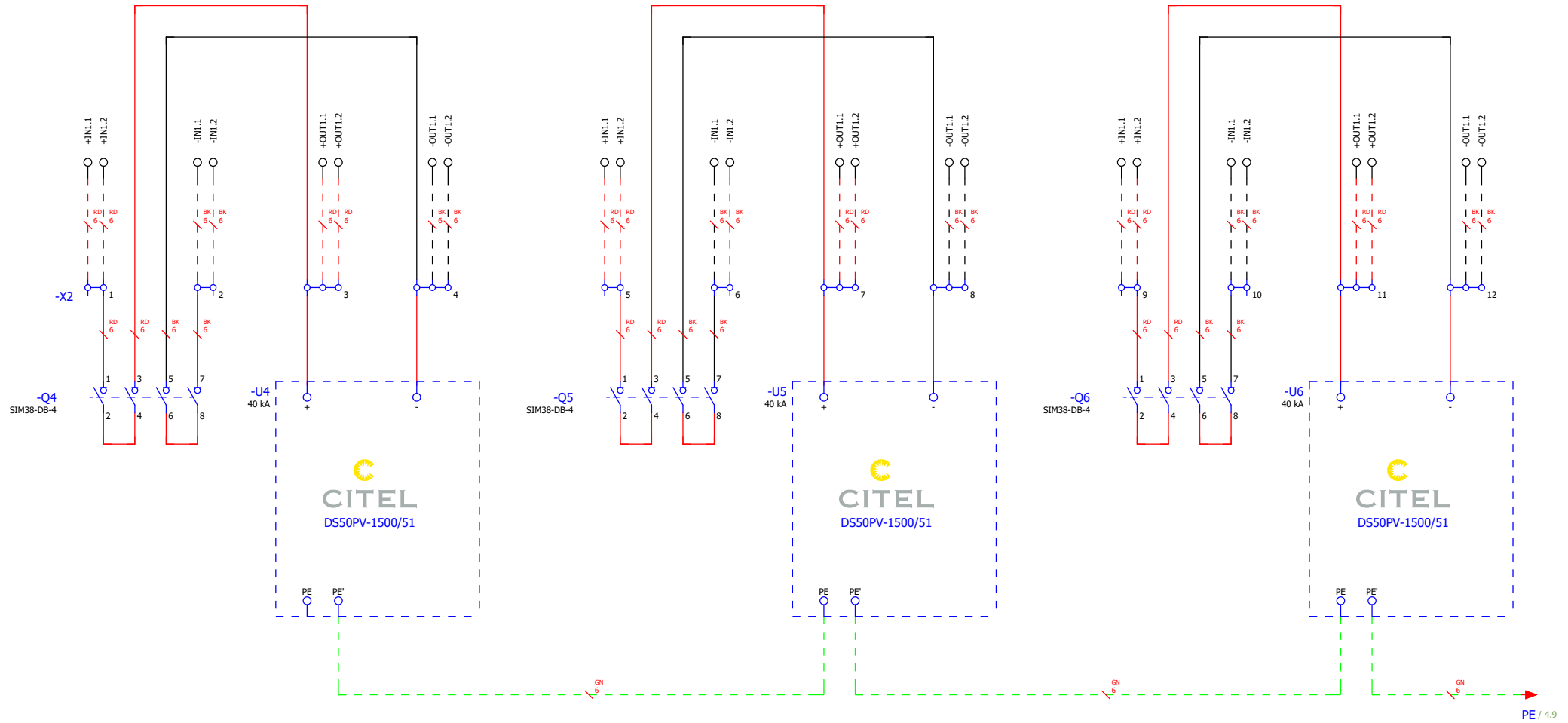
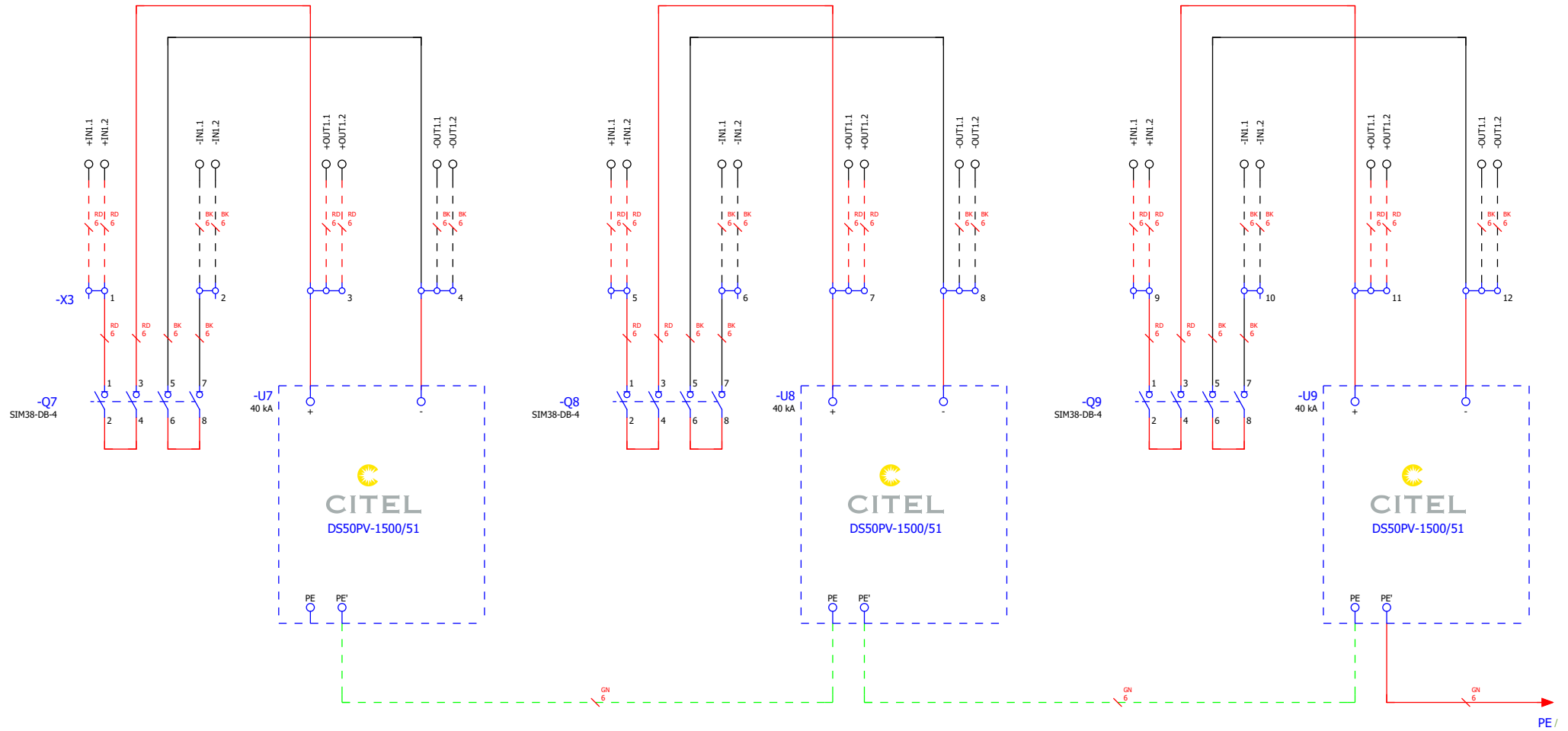


PE / 5.9

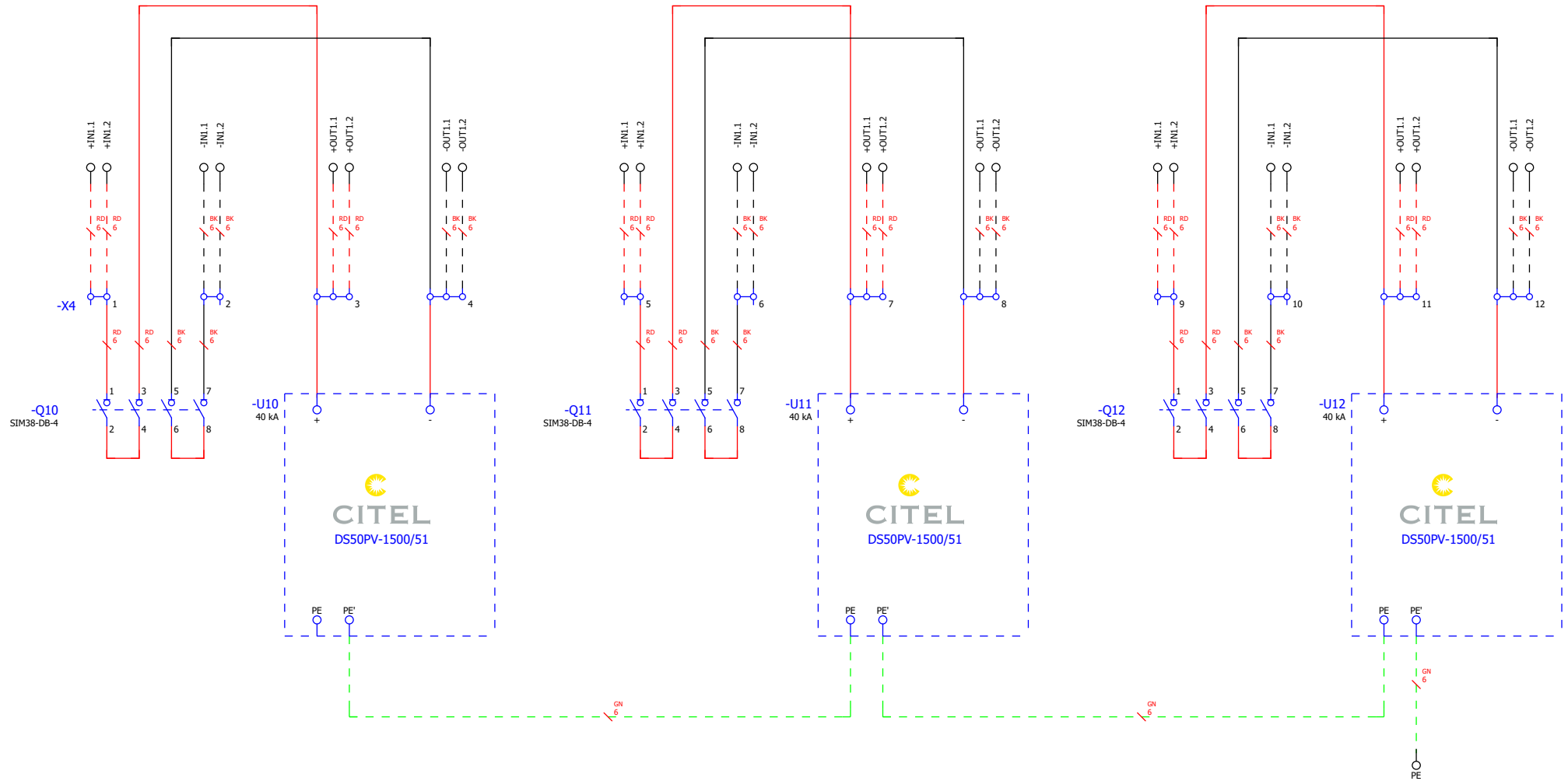
		Data	05/07/2021					= CA38	
		Editor	Wanderson	TECBOX@24.12(2)_II_1500		MOMBERG		+ EAA	
		Verif.				Diagrama Eletrica			
Alteração	Data	Nome	Orig.	Em substituição de	Substituído por			Folha	4
								Página	4 / 11



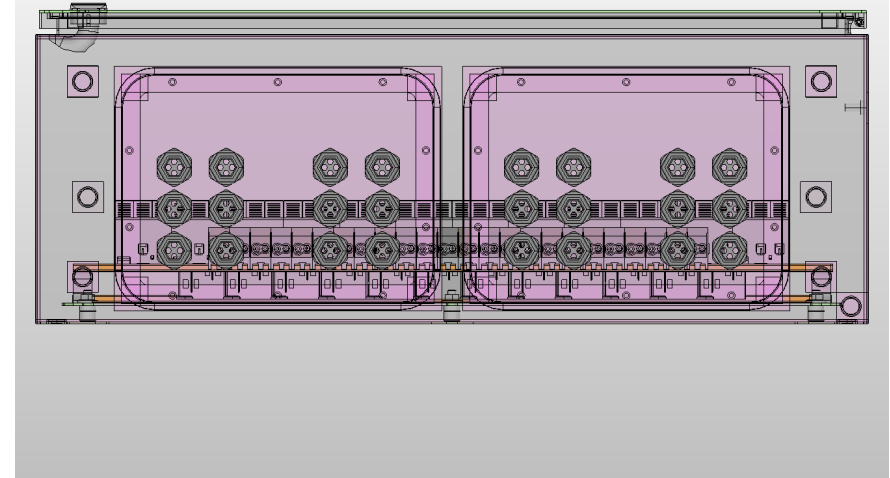
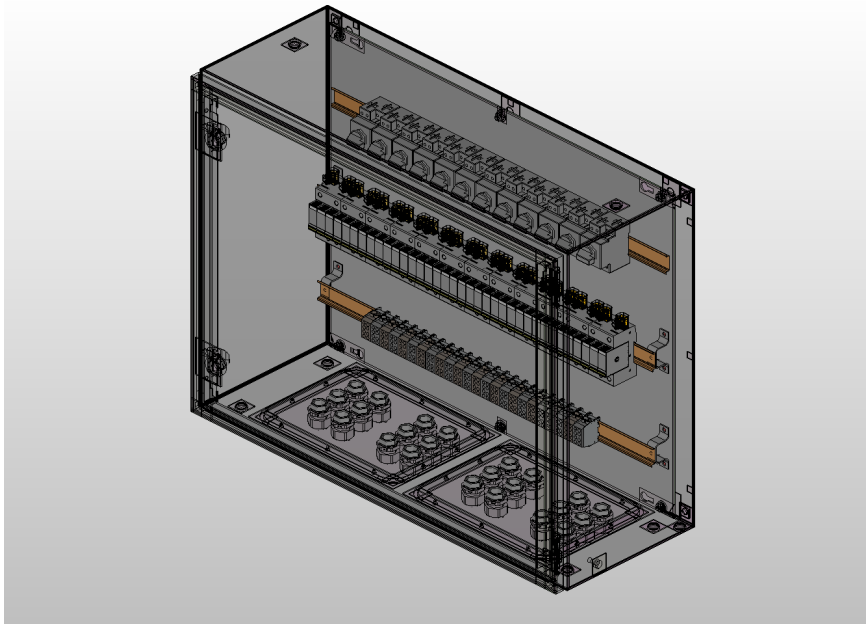
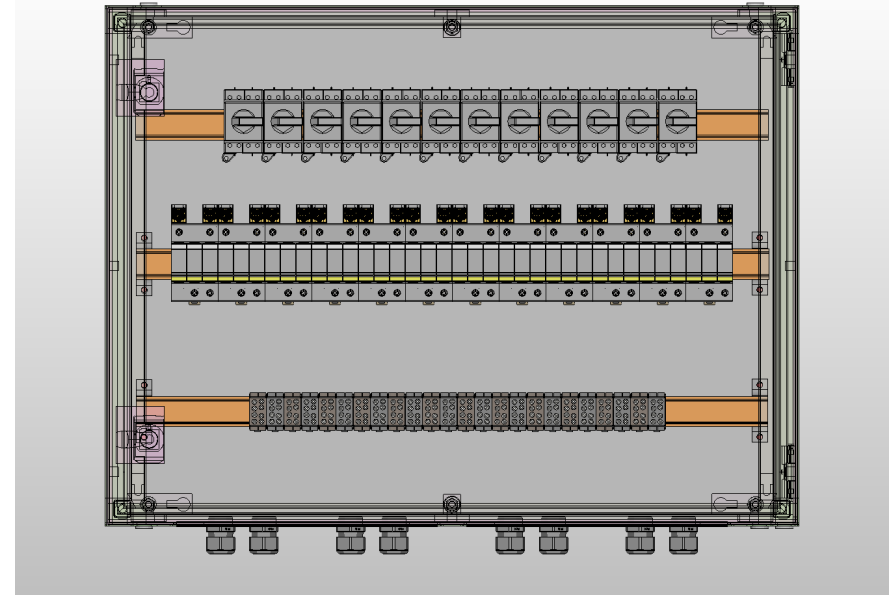
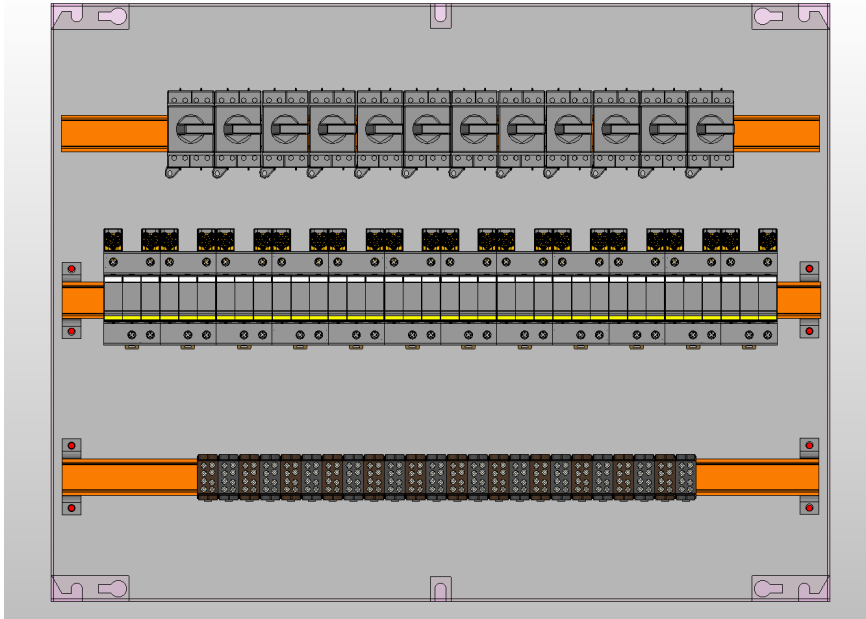
		Data	05/07/2021	TECBOX@24.12(2)_II_1500			Diagrama Eletrica		= CA38		
		Editor	Wanderson						+ EAA		
		Verif.									
Alteração	Data	Nome	Orig.	Em substituição de	Substituído por					Folha	5
										Página	5 / 11



		Data	05/07/2021							= CA38
		Editor	Wanderson	TECBOX@24.12(2)_II_1500		MOMBERG		Diagrama Eletrica		+ EAA
		Verif.								Folha
Alteração	Data	Nome	Orig.	Em substituição de	Substituído por					Página
										6 / 11



		Data	05/07/2021							= CA38	
		Editor	Wanderson	TECBOX@24.12(2)_II_1500		MOMBERG		Diagrama Eletrica		+ EAA	
		Verif.								Folha 7	
Alteração	Data	Nome	Orig.	Em substituição de	Substituído por					Página 7 / 11	

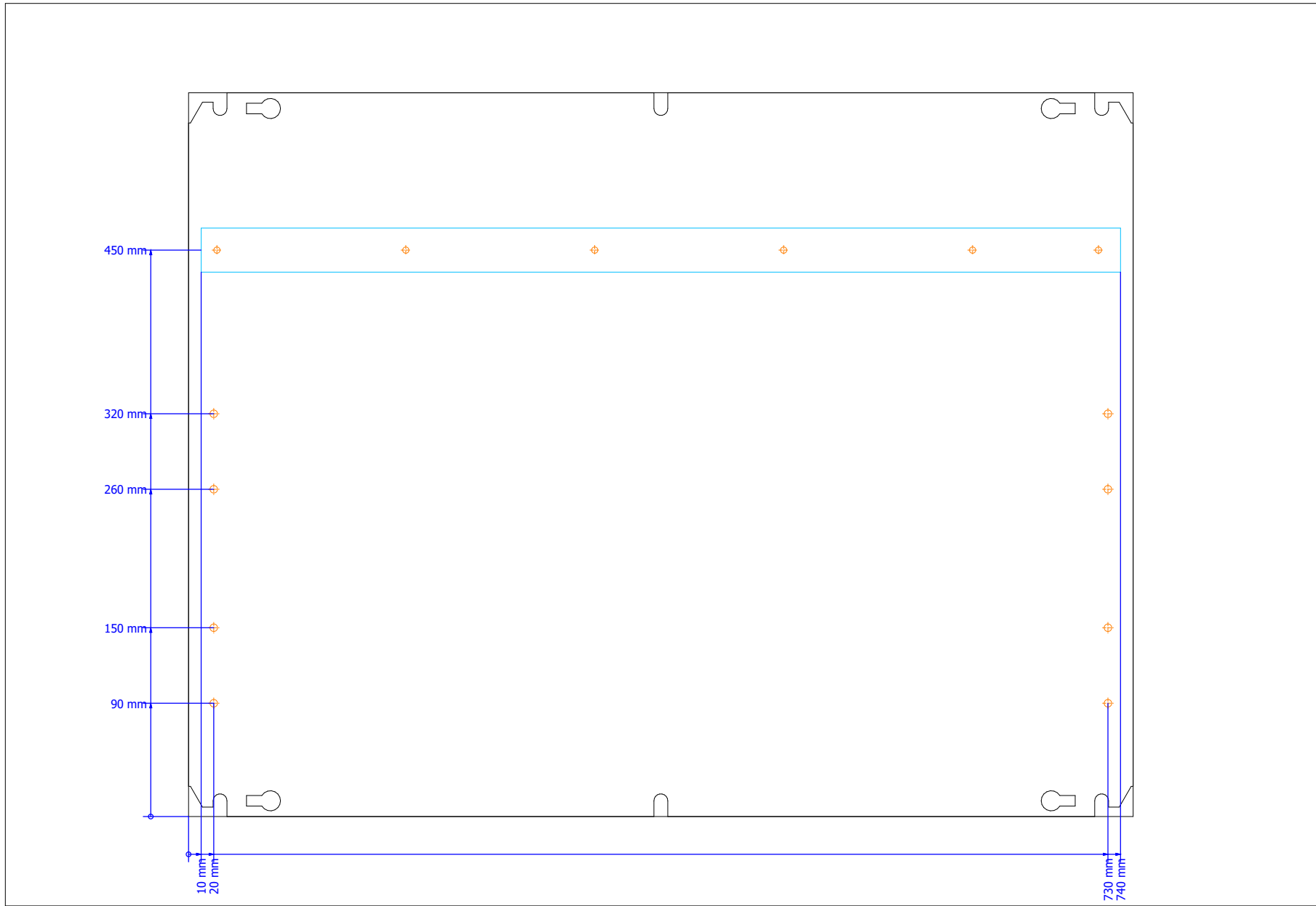


			Data	05/07/2021	TECBOX@24.12(2)_II_1500	
			Editor	Wanderson		
			Verif.			
Alteração	Data	Nome	Orig.		Em substituição de	Substituído por



Layout de montagem 3D

= CA38
+ EAA



		Data	05/07/2021					= CA38	
		Editor	Wanderson	TECBOX@24.12(2)_II_1500				+ EAA	
		Verif.				Dimensões Gerais			
Alteração	Data	Nome	Orig.	Em substituição de	Substituído por			Folha	9
								Página	9 / 11

Lista de peças totalizadas

F02_006

Número de pedido	Quantidade	Designação	Número de tipo	Fornecedor	Item.
TRP-DIN-35X7,5	3	TRILHO DIN 35X7,5 LISO	186	MOMBERG GROUP	1
1055000	1		AX.1055000		2
2365000	4	ESTRIBO DE MONTAGEM PLANO	684	MOMBERG GROUP	3
PG21	24	PRENSA CABO PLASTICO MULTIVIAS QUADRUPLO-CINZA	415	MOMBERG GROUP	4
SIM38-DB-4	12	INTERRUPTOR SECCIONADOR 2ST 600-1500VDC/45A	81	MOMBERG GROUP	5
480521	12	DISP. DE PROT. DE SURTO CL II YPV ATE 1500VDC(DS50PV-1500/51)	DS50PV-1500/51	MOMBERG GROUP	6
2080139	12	TERMINAL DE DERIVAÇÃO HLAk 25 1/2 M2-MARROM	120	MOMBERG GROUP	7
2080140	12	TERMINAL DE DERIVAÇÃO HLAk 25 1/2-M2-PRETO	121	MOMBERG GROUP	8
2010804	24	CONECTOR P CABO PARALELO	34	MOMBERG GROUP	9

10

			Data	05/07/2021	Momberg Group	Momberg Group	Lista de peças totalizadas : TRP-DIN-35X7,5 - AS3X16 SNS	= CA38	
			Editor	Wanderson				+ EAA	
			Verif.		TECBOX@24.12(2)_II_1500				Folha 11
Alteração	Data	Nome	Orig.		Em substituição de	Substituído por			Página 11 / 11

