

NOTAS

CONTROLE DE EMISSÕES

REV.	EXEC.	VERIF.	APROV.	CÓDIGO	DATA	DESCRIÇÃO DA EMISSÃO
0	RODRIGO F.	GUSTAVO M.	RENAN G.	A	17/11/2021	EMISSAO INICIAL
				A		
				A		

CÓDIGO DA EMISSÃO

(A) PARA APROVAÇÃO	(C) CERTIFICADO	(AB) AS BUILT
(IC) INFORMAÇÃO / CONHECIMENTO	(CL) CANCELADO	

NOTAS GERAIS

NOTAS:

Endereço na rede:
U:\ENGENHARIA_SOLUCOES\PROJETOS - ENGENHARIA DE SOLUÇÕES\STRING BOX_String box 1010Vdc\ID 23682\EPLAN

Cliente

Projeto

Unidade

Planta

Área

Nº. Proauto

ID 26025

Nº. Cliente



Título

STRING BOX
SBE-1E-1S-1040VDC

Sistema

Escala

Data

17/11/2021

Revisão

0

Folha

1 / 6

ÍNDICE

PÁGINA	DESCRIÇÃO
1	CAPA
2	ÍNDICE
3	DIMENSIONAL
4	LAYOUT INTERNO
5	DIAGRAMA MULTIFILAR
6	LISTA DE MATERIAIS

A

B

C

D

E

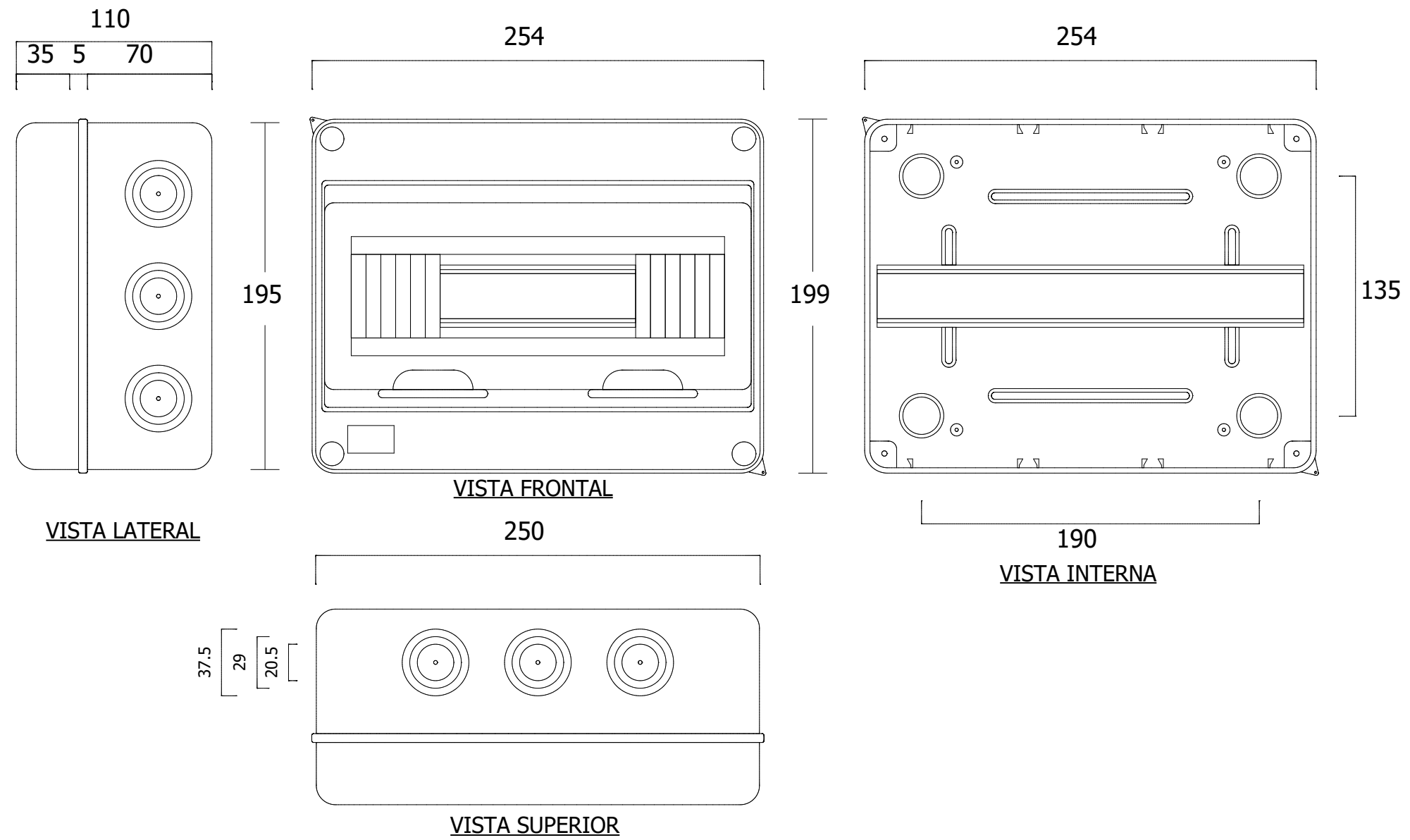
F


Notas

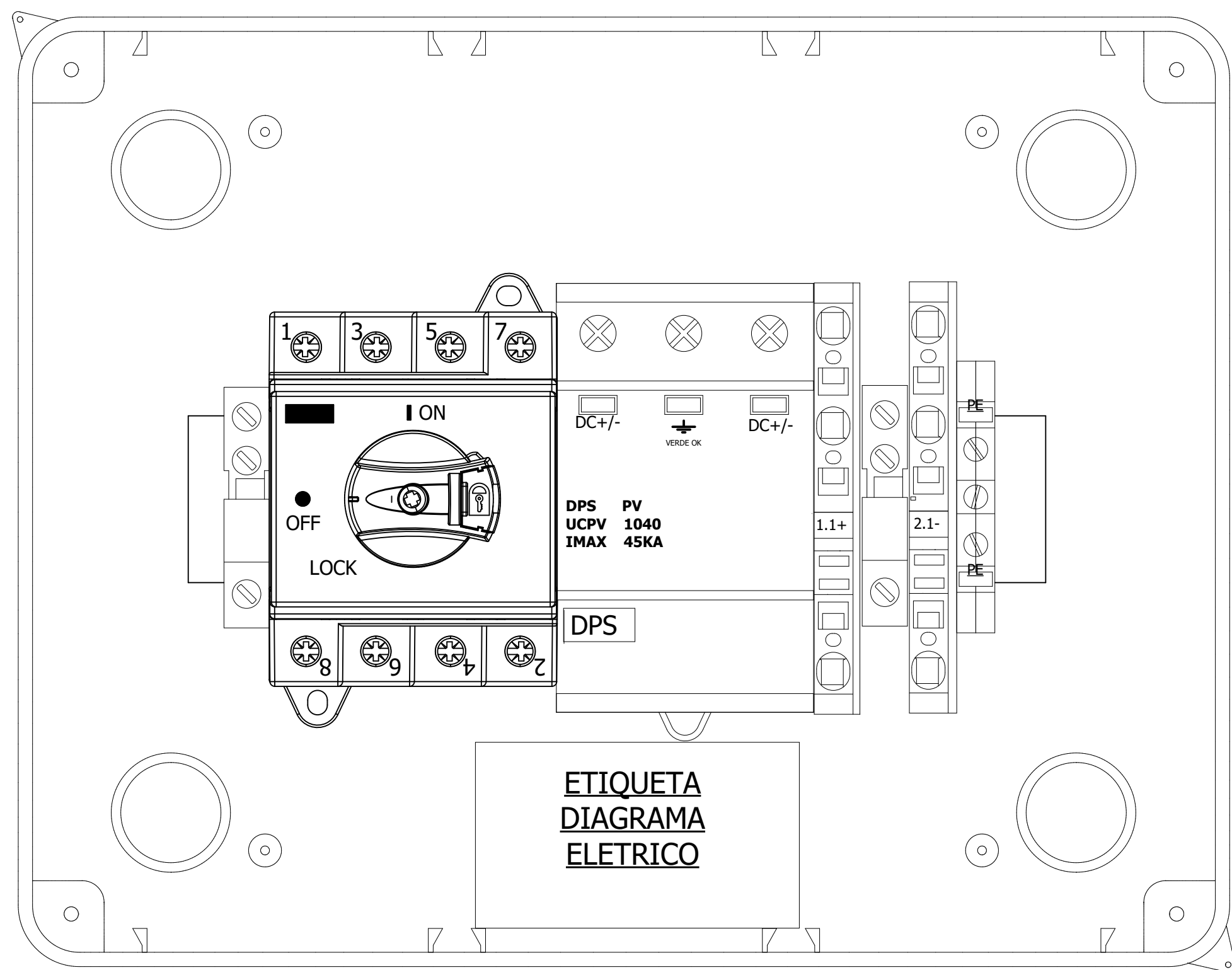


Cliente	
Nº. Cliente	Nº. Proauto ID 26025


Título ÍNDICE STRING BOX SBE-1E-1S-1040VDC	Revisão 0
	Folha 2 / 6



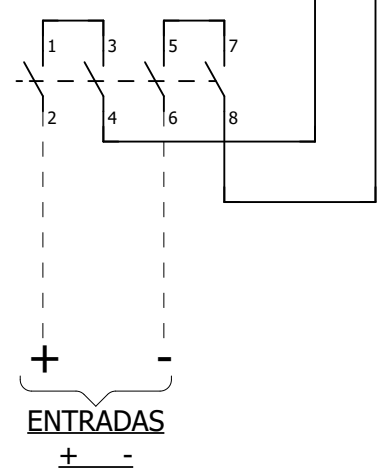
Notas		Cliente		Título DIMENSIONAL STRING BOX SBE-1E-1S-1040VDC	Revisão 0
		Nº. Cliente	Nº. Proauto ID 26025		Folha 3 / 6



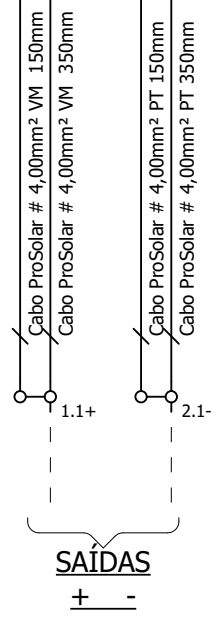
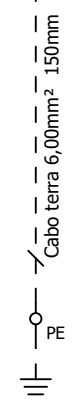
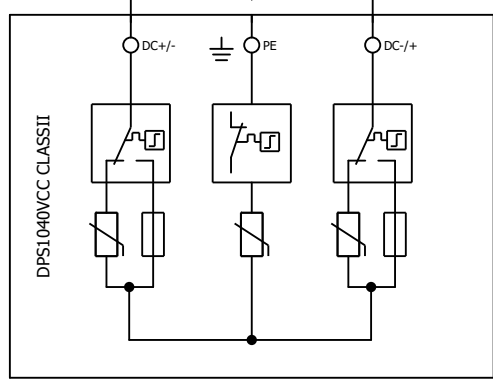
VISTA INTERNA

Notas		Cliente	Nº. Proauto ID 26025	Título LAYOUT INTERNO STRING BOX SBE-1E-1S-1040VDC	Revisão 0
		Nº. Cliente			Folha 4 / 6

SC1
Seccionadora 32A
Tensão de Operação 1000Vcc
Corrente Max. 32A
4 Polos



DPS1
Max. PV voltage (Ucpv)
1040V
Total discharge current
(8/20) 40Ka



Notas




Cliente	
Nº. Cliente	Nº. Proauto ID 26025

Título	DIAGRAMA MULTIFILAR STRING BOX SBE-1E-1S-1040VDC
--------	--

Revisão	0
Folha	5 / 6

LISTA DE MATERIAIS

ITEM	QTD	ID	MODELO	DESCRIÇÃO	FORNECEDOR
1	1	21485	KIT MONTADO 2 UJ5-6 +TAMPA	KIT MONTADO 2 UJ5-6 + BORNE PASSAGEM COM TAMPA..	PROAUTO
2	1	25893	BOX 12DIN	CAIXA IP65 12DIN 198X255X108MM	
3	2	838	UKJ-2G2	UKJ-2G2 POSTE FINAL	PROAUTO
4	2	1097	UZB8-10-BR	UZB8-10-BR ETIQ EM BRANCO P/ BORNES UKJ E UJ5 HASTE C/ 10 ETIQUETAS	PROAUTO
5	1	21600	KIT PRENSA CABO C/ 5 PÇS PCB PG-9 C Z	KIT PRENSA CABO C/ 5 PÇS PCB PG-9 CZ PRENSA CABO PLASTICO	PROAUTO
6	1	22651	DK6N - PE BORNE TERRA PARAFUSO 6 MM	DK6N - PE BORNE TERRA PARAFUSO 6MM	PROAUTO
7	1	26400	DPS SOLAR COMP	DPS1040VCC CLASSII IMAX45KA SOLARCOMP	PROAUTO
8	1	23890	PEDSC100R-DB-4T-CHAVE SECC 4P 1M PPT 32A 1000VDC / 32A 600VDC	PEDSC100R-DB-4T-CHAVE SECC 4P 1MPPT 32A 1000VDC / 32A 600VDC	PROAUTO

Notas		Cliente		Título LISTA DE MATERIAIS STRING BOX SBE-1E-1S-1040VDC	Revisão
		Nº. Cliente	Nº. Proauto		0
			ID 26025		Folha
					6 / 6