

NOTAS

CONTROLE DE EMISSÕES

REV.	EXEC.	VERIF.	APROV.	CÓDIGO	DATA	DESCRIÇÃO DA EMISSÃO
0	Juliane C.	Felipe M.	Rodrigo F.	AS	22/05/2020	
2	Gustavo M.	Rodrigo F.	Renan G.		15/03/2022	

CÓDIGO DA EMISSÃO

(A) PARA APROVAÇÃO	(C) CERTIFICADO	(AB) AS BUILT
(IC) INFORMAÇÃO / CONHECIMENTO	(CL) CANCELADO	

NOTAS GERAIS

NOTAS:

Endereço na rede:
U:\MONTAGEM E MANUTENCAO\PROJETOS\STRING BOX\PADRÃO\1000V\SB-12E-4S ID21045\EPLAN

Cliente

Projeto

Unidade

Planta

Área

Nº. Proauto

ID23663

Nº. Cliente



Título

SBF-12E-4S-12X20A-1005VDC STRING BOX

Sistema

SISTEMA FOTOVOLTAICO

Escala

-

Data

22/05/2020

Revisão

0

Folha

1 / 9

ÍNDICE

PÁGINA	DESCRIÇÃO
1	CAPA
2	ÍNDICE
3	DIMENSIONAL
4	LAYOUT INTERNO
5	DIAGRAMA MULTIFILAR
6	DIAGRAMA MULTIFILAR
7	DIAGRAMA MULTIFILAR
8	DIAGRAMA MULTIFILAR
9	LISTA DE MATERIAIS
9.a	LISTA DE MATERIAIS

Notas



Cliente

Nº. Cliente

Nº. Proauto

ID23663

Título

ÍNDICE

SBF-12E-4S-12X20A-1005VDC STRING BOX

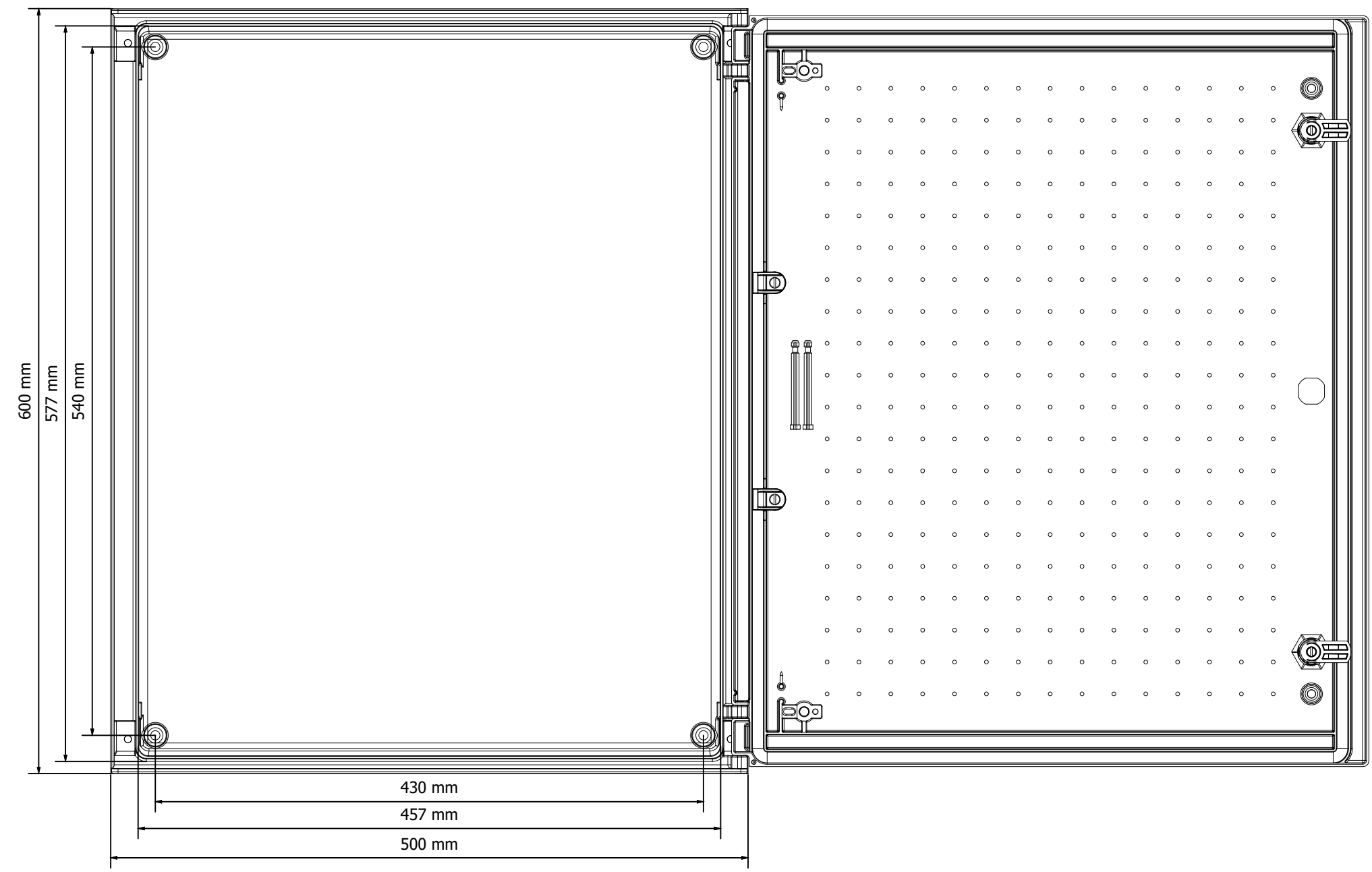
Revisão

0

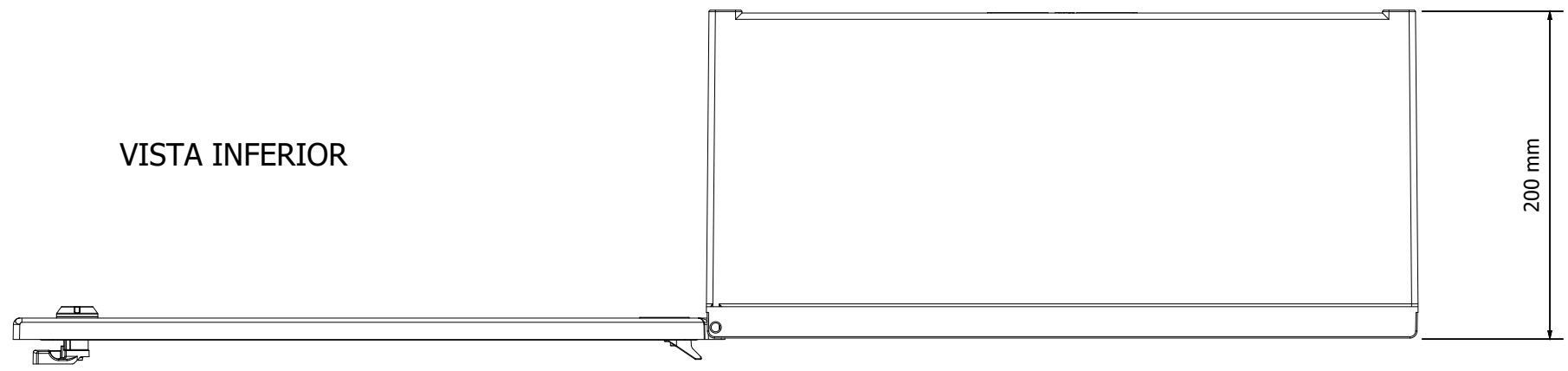
Folha

2 / 9

A
B
C
D
E
F



VISTA FRONTAL



VISTA INFERIOR

CUIDADO
RISCO DE CHOQUE ELÉTRICO
GERAÇÃO PRÓPRIA
PLAQUETA METÁLICA RISCO DE CHOQUE TENSÃO

ATENÇÃO
NÃO ABRAIR PORTA FORA DO
CABO DE ENERGIA DE ENTRADA
PLAQUETA METÁLICA NÃO ABIR O PORT FUSÍVEL 1000V



Notas			Cliente	Título	DIMENSIONAL	Revisão
			Nº. Cliente			Nº. Proauto
			ID23663	SBF-12E-4S-12X20A-1005VDC STRING BOX		Folha
						3 / 9

1

2

3

4

5

6

7

8

A

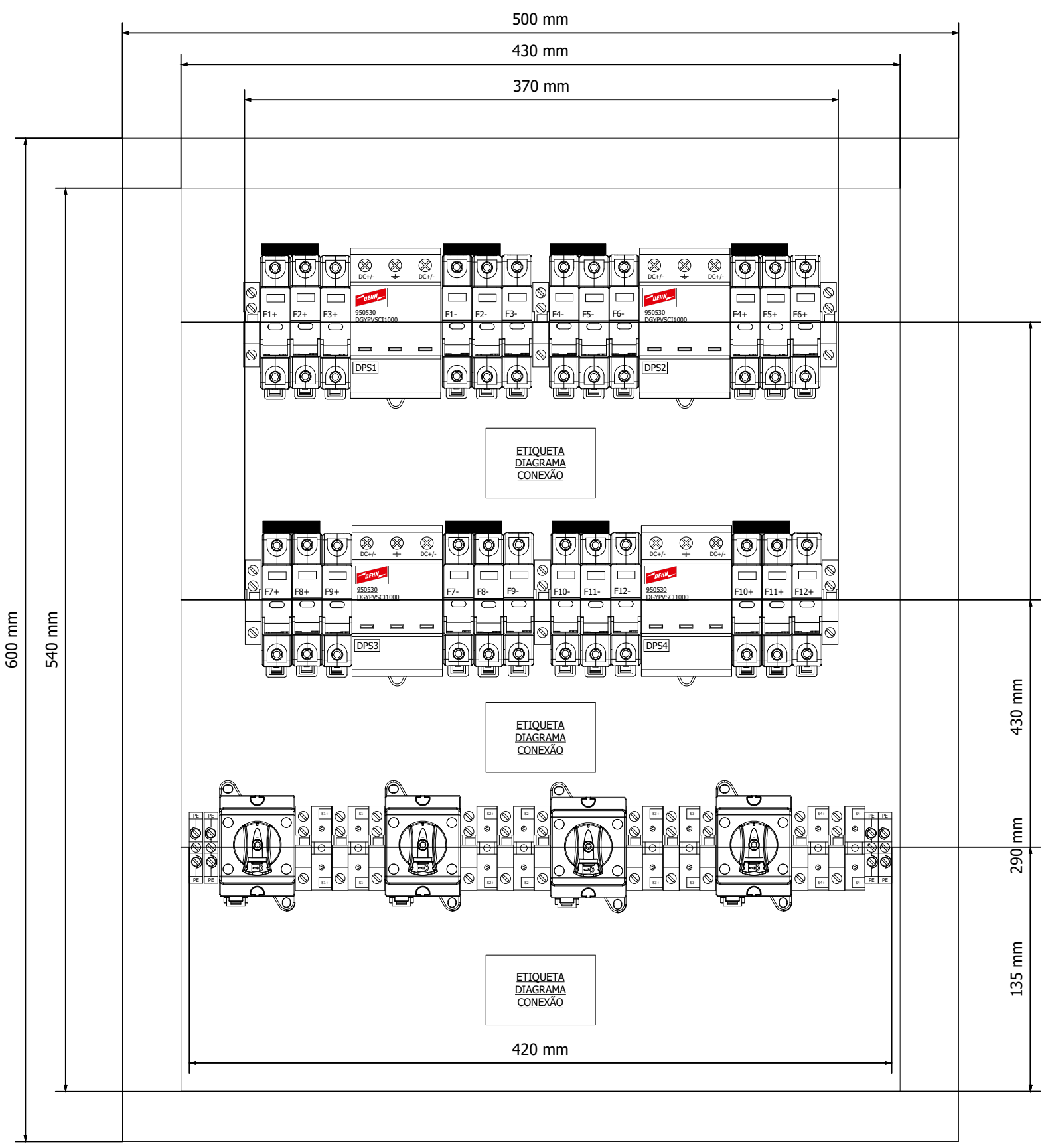
B

C

D

E

F



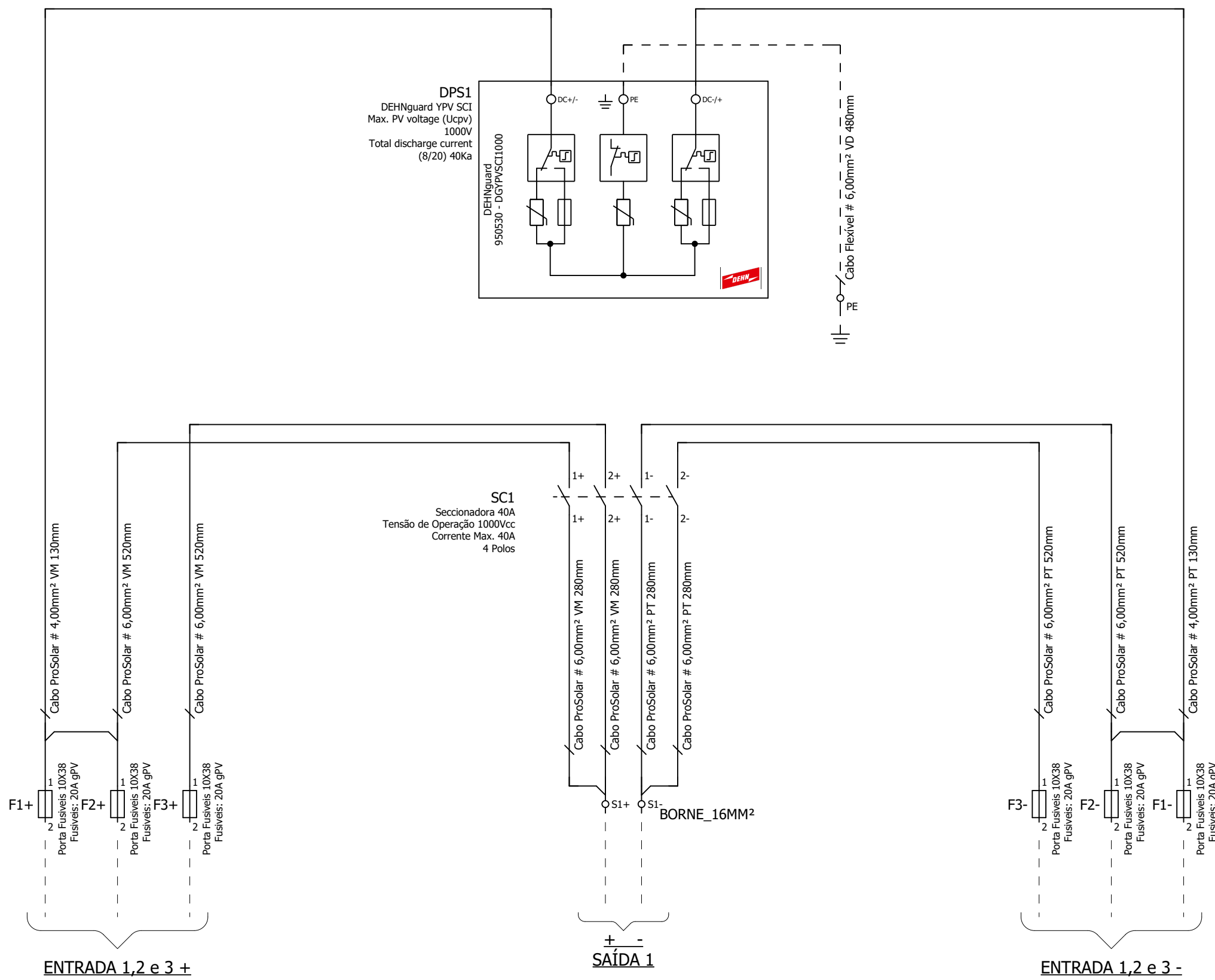
Notas



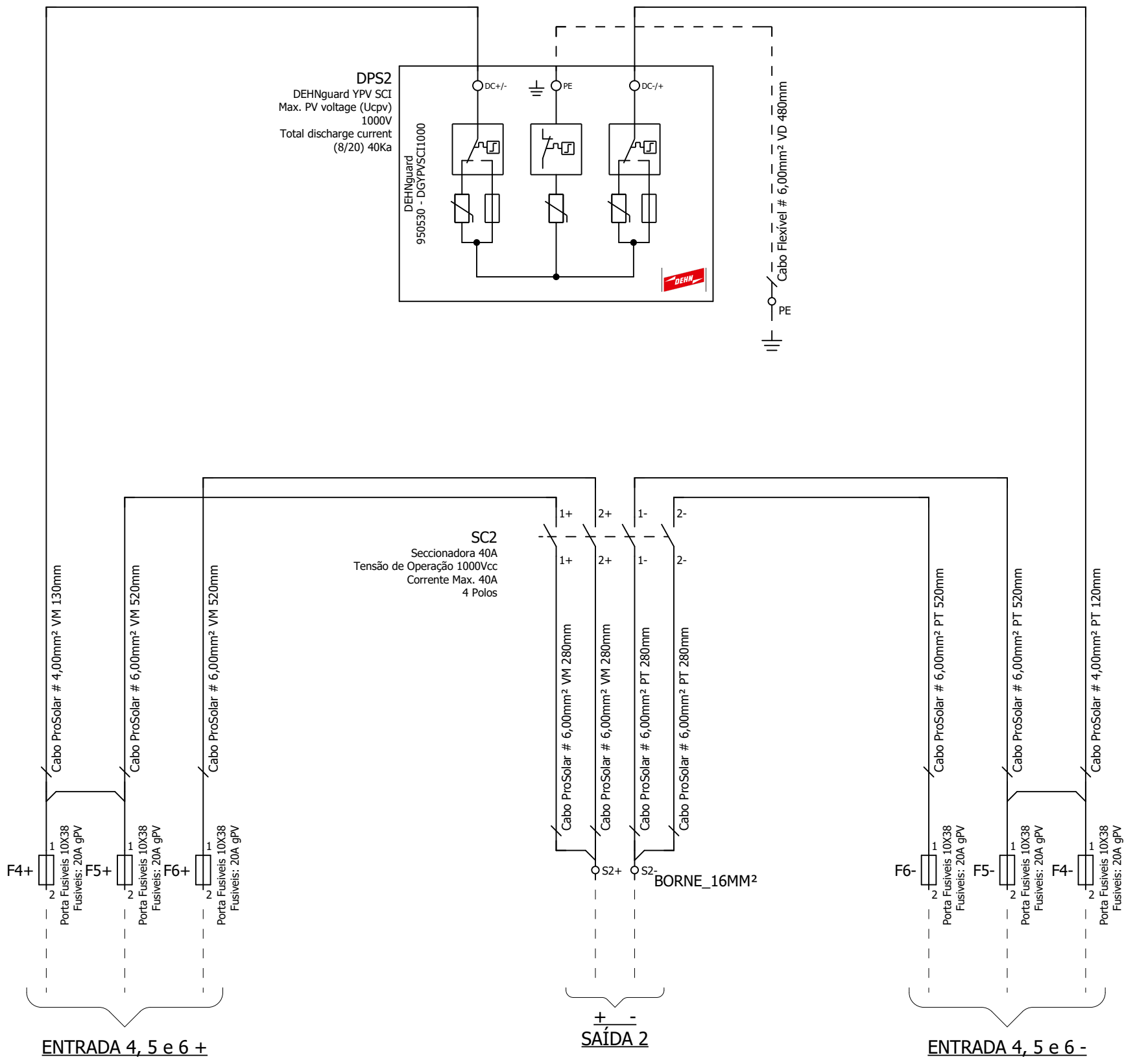
Cliente
 Nº. Cliente
 Nº. Proauto
 ID23663

Título
 LAYOUT INTERNO
 SBF-12E-4S-12X20A-1005VDC STRING BOX

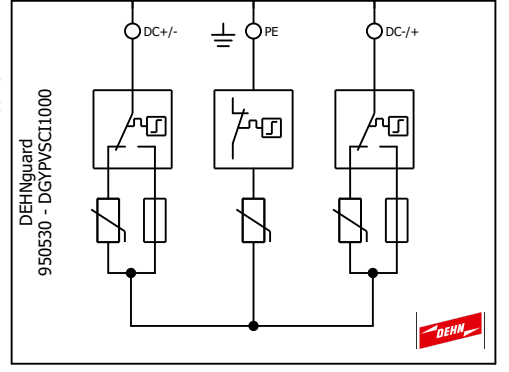
Revisão
 0
 Folha
 4 / 9



Notas			Cliente	Título DIAGRAMA MULTIFILAR SBF-12E-4S-12X20A-1005VDC STRING BOX	Revisão 0
			Nº. Cliente		Nº. Proauto ID23663



DPS2
DEHNGuard YPV SCI
Max. PV voltage (Ucpv)
1000V
Total discharge current
(8/20) 40Ka



DEHNGuard
950530 - DGYVSCI1000



SC2
Seccionadora 40A
Tensão de Operação 1000Vcc
Corrente Max. 40A
4 Polos

F4+
Porta Fusíveis 10X38
Fusíveis: 20A gPV

F5+
Porta Fusíveis 10X38
Fusíveis: 20A gPV

F6+
Porta Fusíveis 10X38
Fusíveis: 20A gPV

ENTRADA 4, 5 e 6 +

1+ 2+ 1- 2-
1+ 2+ 1- 2-
Cabo ProSolar # 6,00mm² VM 280mm
Cabo ProSolar # 6,00mm² VM 280mm
Cabo ProSolar # 6,00mm² PT 280mm
Cabo ProSolar # 6,00mm² PT 280mm

BORNE_16MM²

S2+ S2-
+ -
SAÍDA 2

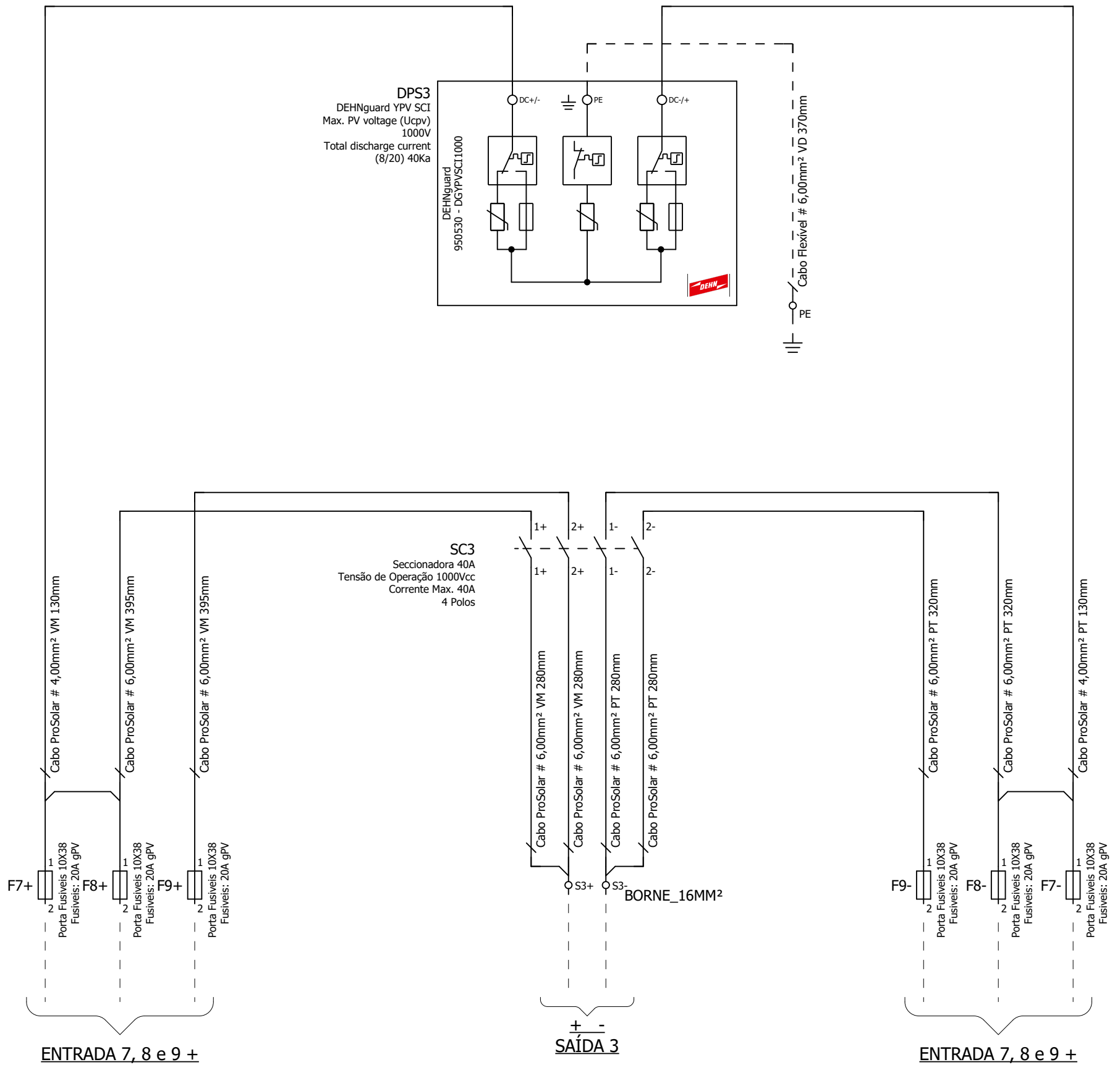
F6-
Porta Fusíveis 10X38
Fusíveis: 20A gPV

F5-
Porta Fusíveis 10X38
Fusíveis: 20A gPV

F4-
Porta Fusíveis 10X38
Fusíveis: 20A gPV

ENTRADA 4, 5 e 6 -

Notas			Cliente	Título DIAGRAMA MULTIFILAR SBF-12E-4S-12X20A-1005VDC STRING BOX	Revisão
			Nº. Cliente		Nº. Proauto
			ID23663	Folha	
				6 / 9	



Notas



Cliente

Nº. Cliente

Nº. Proauto

ID23663

Título

DIAGRAMA MULTIFILAR

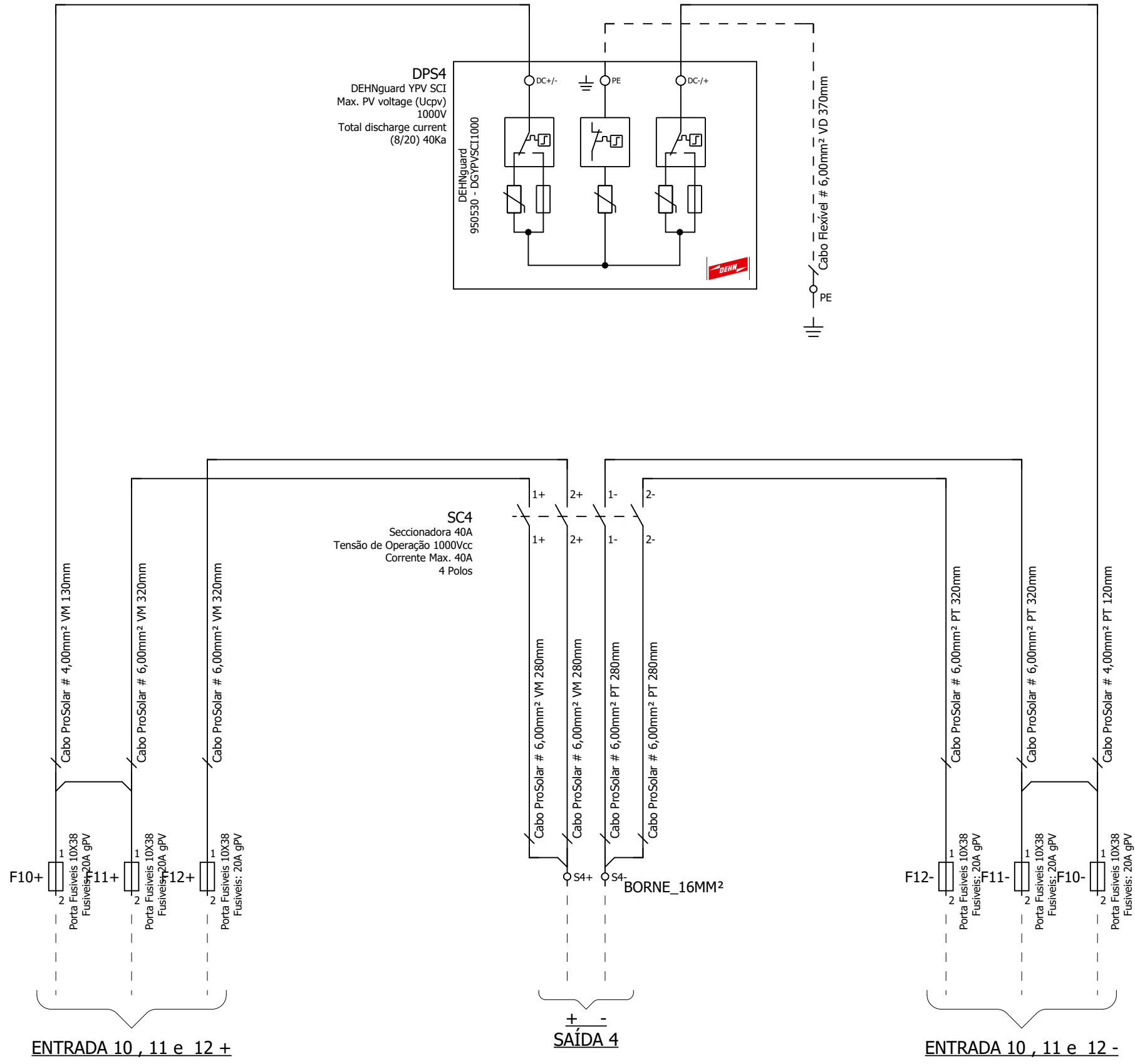
SBF-12E-4S-12X20A-1005VDC STRING BOX

Revisão

0

Folha

7 / 9



Notas




Cliente	
Nº. Cliente	Nº. Proauto
	ID23663

Título	DIAGRAMA MULTIFILAR
	SBF-12E-4S-12X20A-1005VDC STRING BOX

Revisão	0
Folha	8 / 9

LISTA DE MATERIAIS

ITEM	QTD	ID	MODELO	DESCRIÇÃO	FORNECEDOR
1	4	632	USK-6-JD	USK-6-JD BORNE TERRA PARAFUSO 6MM	PROAUTO
2	1	19534	KIT PRENSA CABO C/ 7 PÇS PCB PG-9 CZ	KIT PRENSA CABO C/ 7 PÇS PCB PG-9 CZ PRENSA CABO PLASTICO	PROAUTO
3	2	19536	KIT PRENSA CABO C/ 13 PÇS PCB PG-9 CZ	KIT PRENSA CABO C/ 13 PÇS PCB PG-9 CZ PRENSA CABO PLASTICO	PROAUTO
4	8	21514	BHB100 1000V 2P- BARRAMENTO DE CONEXÃO 2 VIAS	BHB100 1000V 2P- BARRAMENTO DE CONEXÃO 2 VIAS	PROAUTO
5	2	838	UKJ-2G2	UKJ-2G2 POSTE FINAL	PROAUTO
6	4	12513	UKJ-2G6	UKJ-2G6 (PASSO 6MM) POSTE FINAL PRESSÃO	PROAUTO
7	1	968	THS-35-7.5L	THS-35-7.5L TRILHO 2MT 35MM LISO BASE BAIXA (AÇO ZINCADO)	PROAUTO
8	6	12938	ISOLADOR M6 16/30	ISOLADOR EPOXI M6 16/30	PROAUTO
9	12	21891	PARAFUSO SEXT M6X10MM GALV.	PARAFUSO SEXT M6X10MM GALV.	PROAUTO
10	18	9504	ARRUELA LISA M6 GALV.	ARRUELA LISA M6 GALVANIZADA	PROAUTO
11	24	18847	BH100-01	BH100-01 1000VDC,30A PORTA FUSIVEL 10X38	PROAUTO
12	24	25111	A832200710- PV FUSIVEL 10X38 20A/1100DC	A832200710- PV FUSIVEL 10X38 20A/1100DC	PROAUTO
13	1	21635	PLACA DE IDENTIFICAÇÃO METÁLICA - 50x25MM LOGO PROAUTO	PLACA DE IDENTIFICAÇÃO METÁLICA - 50x25MM LOGO PROAUTO	PROAUTO
14	1	19511	PAR.CAB.SEXT.R.SOB. 4.8X45	KIT PARAFUSO CAB.SEXT.R.SOB. 4.8X45 (S-8) UNID 3/16X + BUCHA PLAST 8MM"	PROAUTO
15	1	18566	PLAQUETA ATENÇÃO (100x20mm)	PLAQUETA ATENÇÃO / NÃO ABRIR O PORTA FUSÍVEL (100x20mm)	PROAUTO
16	1	18565	PLAQUETA CUIDADO 70x35mm	PLAQUETA CUIDADO / GERAÇÃO PROPRIA (70x35mm)	PROAUTO
17	1	17042	BRES-65	BRES-65-CAIXA DE POLIESTER COM FIBRA DE VIDRO IP65 600x500x250MM	PROAUTO
18	4	16419	950530 - DGYPVSCI1000	950530 - DGYPVSCI1000 - PROT CONTR SOBRETEN P/ SISTEMAS PV SCI 1000Vdc	PROAUTO
19	8	22640	DK10N	DK10N BORNE DE PASSAGEM PARAFUSO 10MM	PROAUTO
20	8	22663	DK10NC	DK10NC TAMPA PARA BORNE 10MM	PROAUTO
21	4	24031	PED150H-DB40-4 CHAVE SECC 4P 2MPP T 20A 1500VDC / 40A 1000VDC	PED150H CHAVE SECC 4P 2MPPT 20A 1500VDC / 40A 1000VCC	PROAUTO

Notas		Cliente	Título LISTA DE MATERIAIS SBF-12E-4S-12X20A-1005VDC STRING BOX	Revisão 0
		Nº. Cliente		Nº. Proauto ID23663